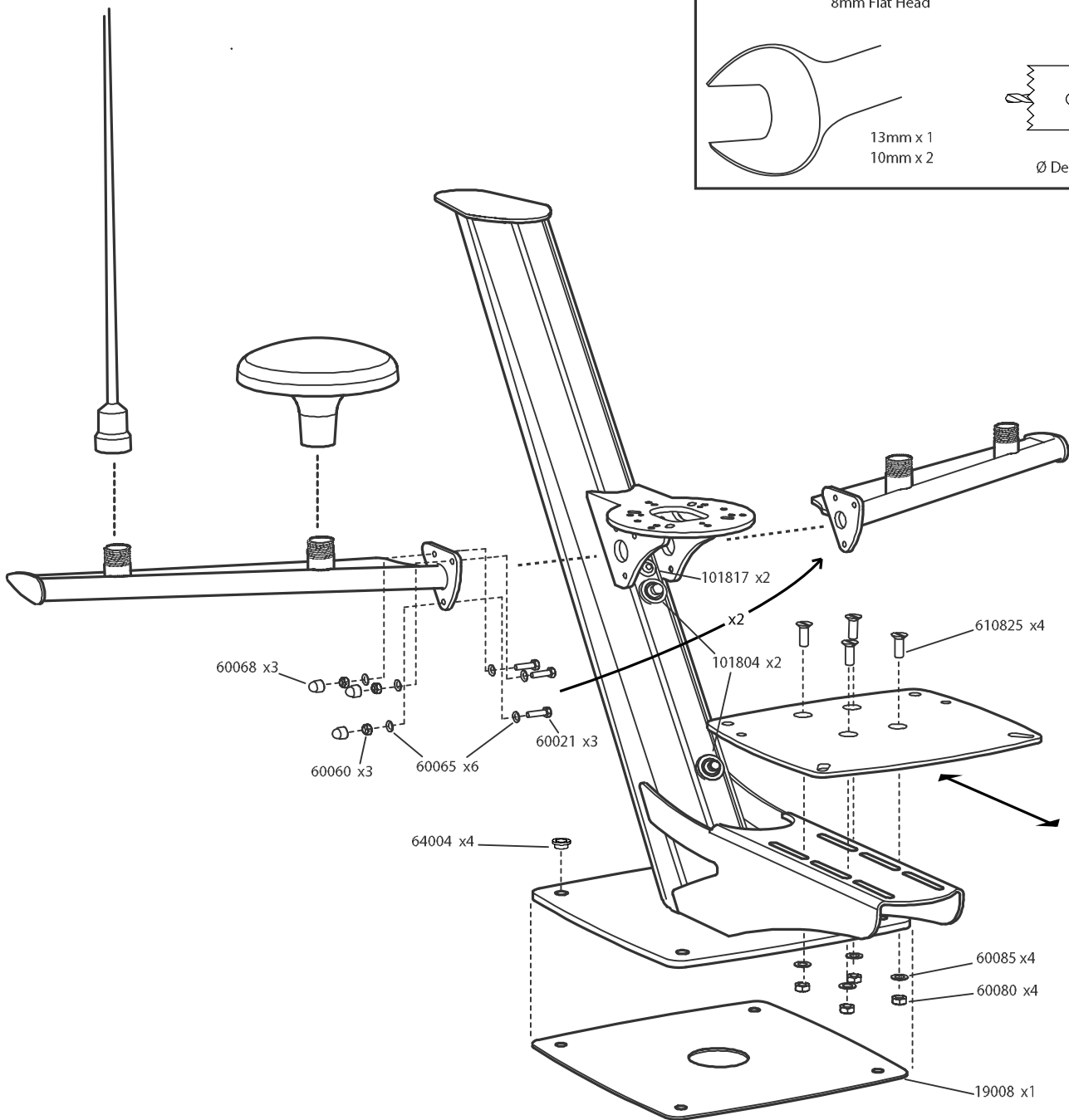
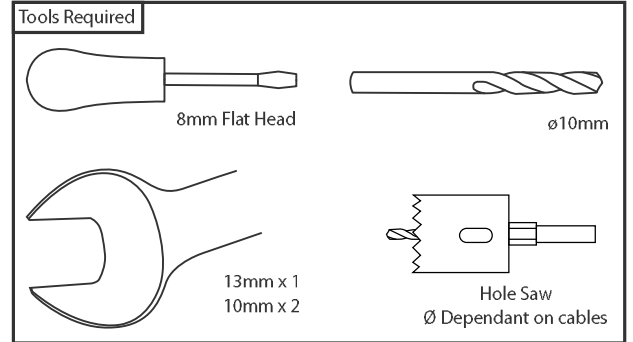
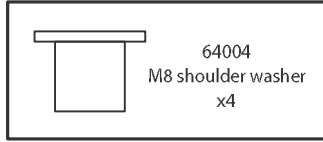
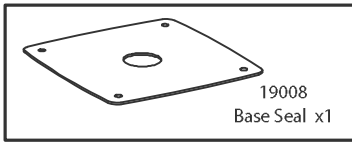
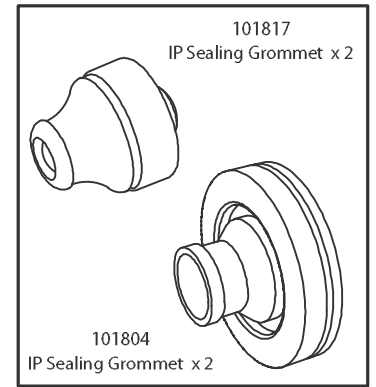
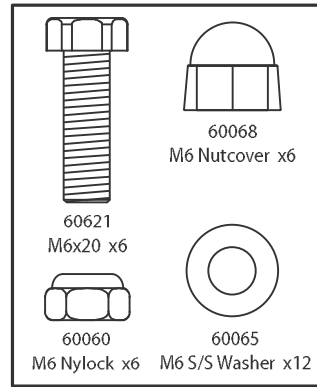
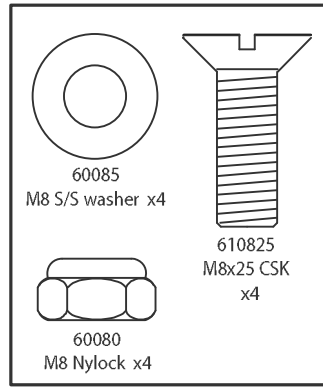
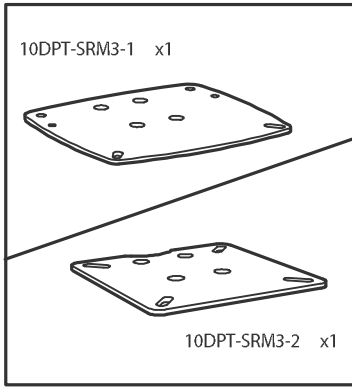


# Installation Instructions

## Tapered Radar Mast - PTM-R1/R2



**IMPORTANT**

No liability is accepted for damage caused by incorrect installation.  
The installation and assembly must be regularly inspected for evidence of damage or loose parts.  
Product has been designed specifically for the mounting of approved marine electronics under normal boating conditions.

**IMPORTANT**

Scanstrut décline toute responsabilité pour les dégats résultant d'une installation incorrecte.  
L'installation et l'assemblage doivent être inspectés régulièrement afin de détecter des dégats ou des pièces desserrées  
Ce produit a été spécifiquement conçu pour le montage d'appareils d'électronique marine approuvés dans des conditions de navigation normales.

**WICHTIG**

Für Schäden aufgrund unsachgemäßen Einbaus wird keine Haftung übernommen.  
Der Anbau und die Baueinheit müssen regelmäßig auf Anzeichen von Schäden oder lockere Teile geprüft werden.  
Dieses Produkt wurde spezifisch für die Befestigung genehmigter Elektronikgeräte für die Schifffahrt unter normalen Bootsfahrtsbedingungen entwickelt.

**IMPORTANTE**

Si declina qualsiasi responsabilità per danni causati da un'installazione erronea.  
L'installazione e il montaggio devono essere ispezionati con regolarità per verificare la presenza di danni o di pezzi allentati.  
Questo prodotto è stato studiato appositamente per il supporto di apparecchiature elettroniche navali approvate in normali condizioni di navigazione.

**IMPORTANTE**

No se aceptará ninguna responsabilidad por los daños causados por una instalación incorrecta.  
La instalación y ensamblaje deberá inspeccionarse regularmente, comprobando cualquier evidencia de daños o piezas aflojadas.  
Este producto ha sido específicamente diseñado para el montaje de equipos electrónicos marinos aprobados bajo condiciones normales de navegación.