

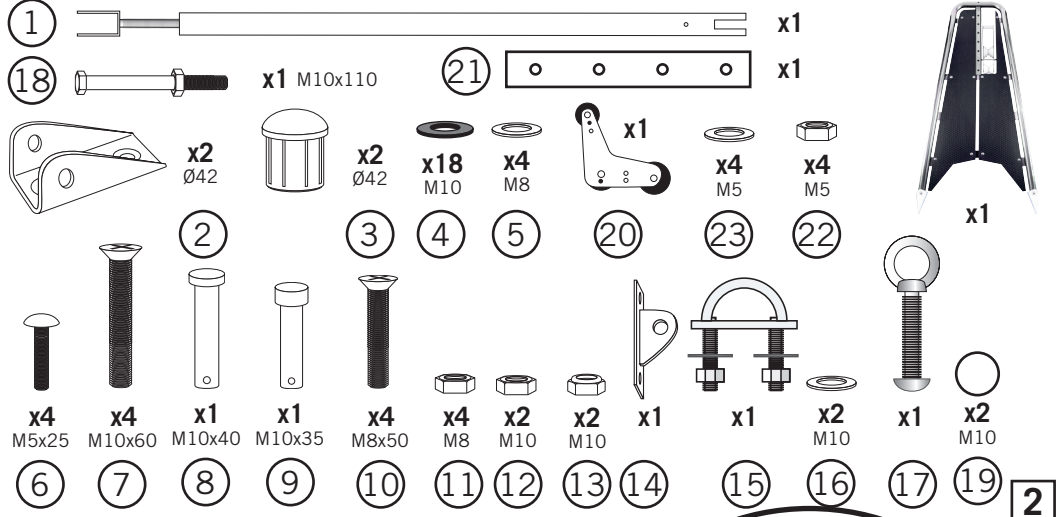
Båtsystem

PB120BL - Monteringsanvisning

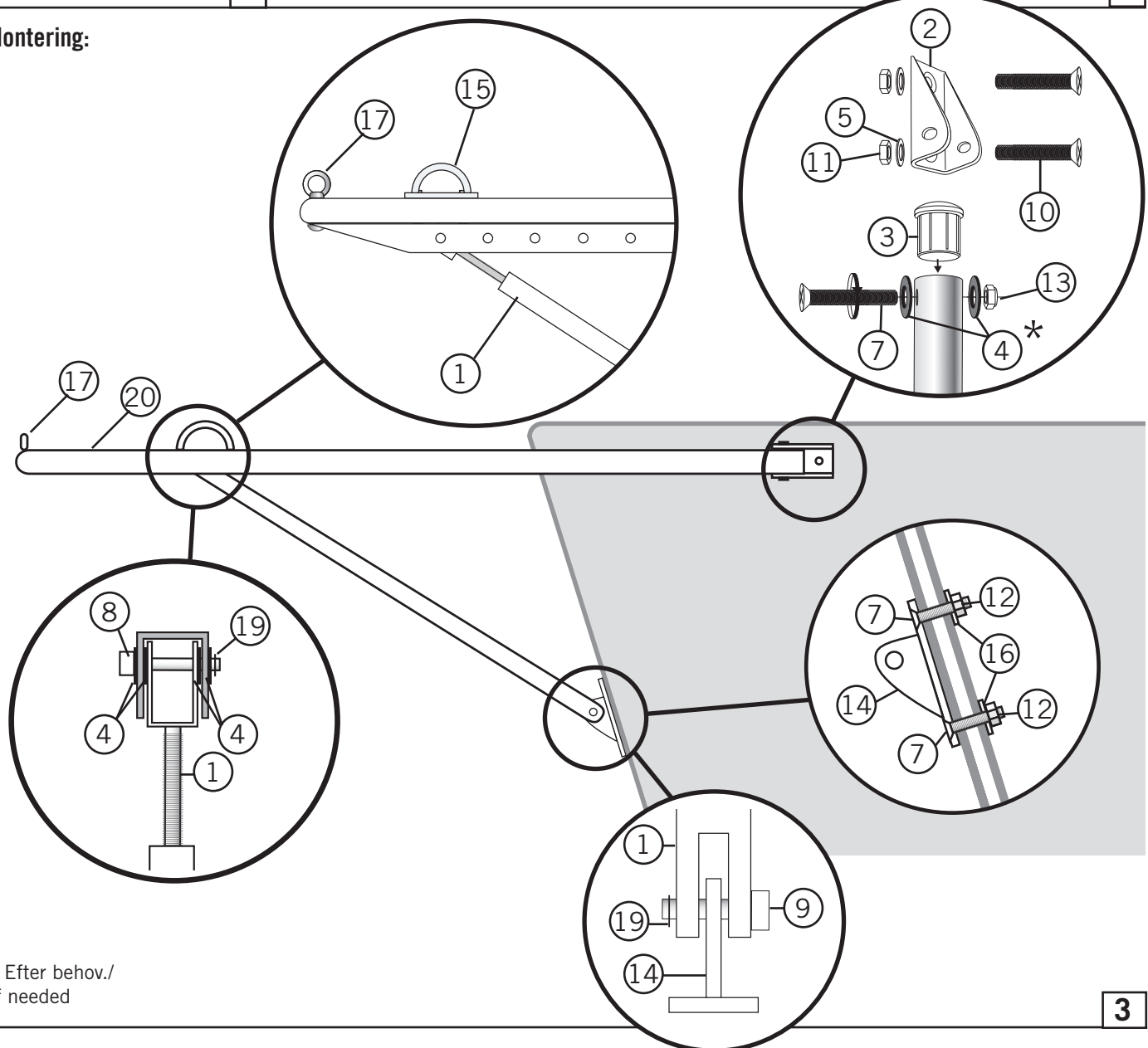
Båtsystem AB, Traneredsvägen 112, 426 53 Västra Frölunda, Tel: 031-69 03 80, Fax: 031-690097, www.batsystem.se, info@batsystem.se

! **OBS:** Detta båtillbehör är endast för bruk till sjöss. **NOTE:** This boat accessory is only to be used at sea.

Detta behöver du:
You will need this:



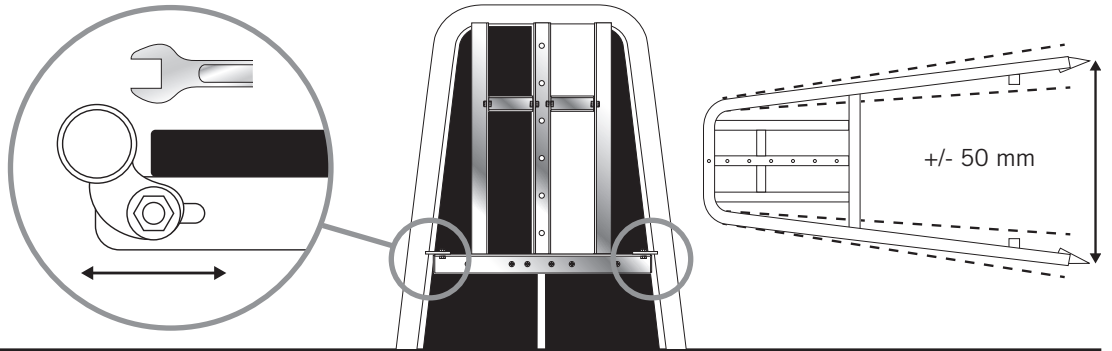
Montering:



* Efter behov./
If needed

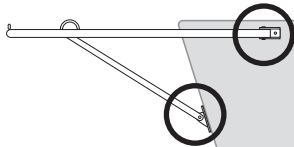
Stålramen kan justeras i bredd vid behov. Lossa fästbultar innan och fäst sedan igen.

The steel frame may be adjusted in width, if necessary. Loosen mounting bolts first then secure again.

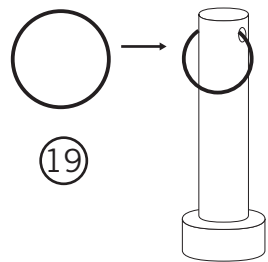


Montering av fäste för gennaker och Code-0 / Mounting of brackets for gennaker and Code-0

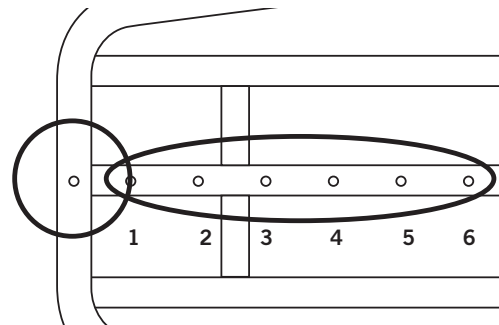
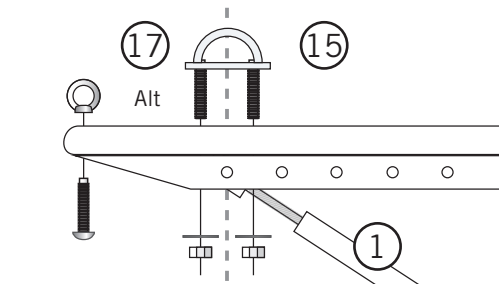
Stag och Code-0 fäste **MÅSTE** monteras vid samma punkt / Strut and Code-0 attachment **MUST** be mounted at the same point



Täta med Sikaflex vid infästningarna mot skrovet.
Use Sikaflex on the fittings.

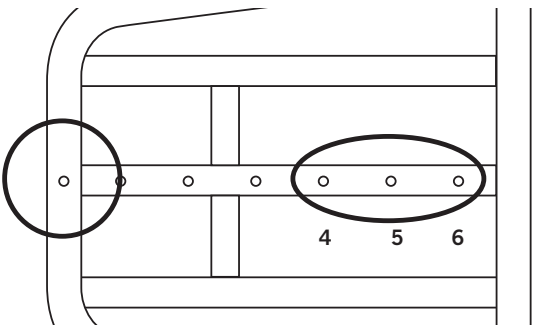
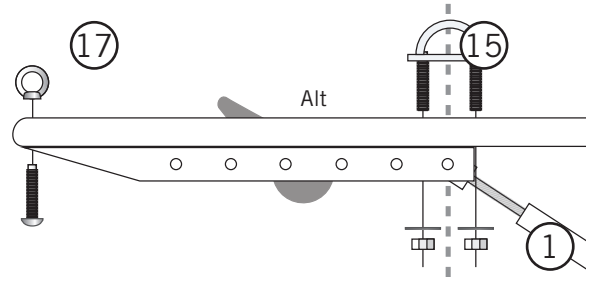


Utan ankarrulle / Without anchor roller

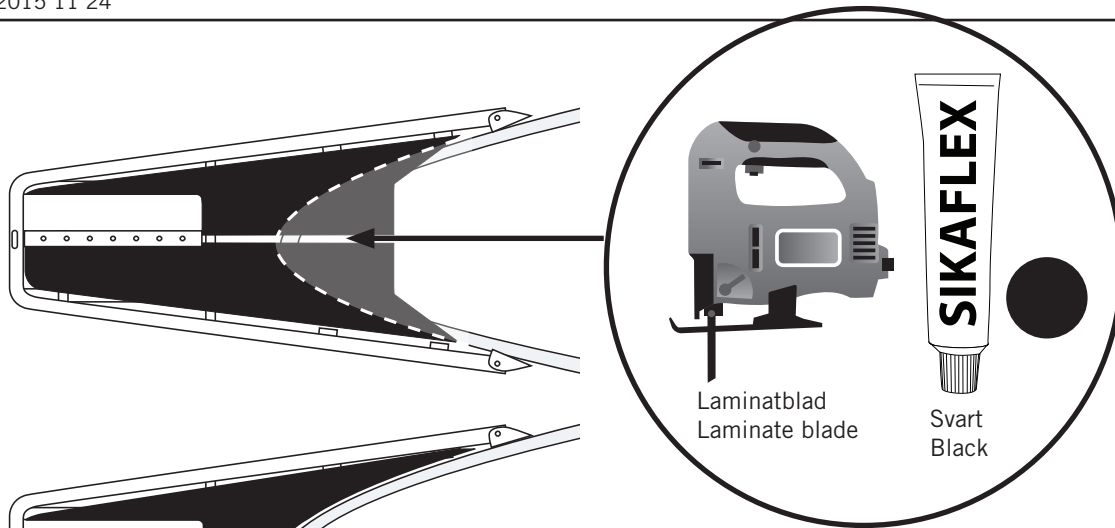


Använd valfria hål för fäste av code-0
Use any holes for mounting of code-0

Med ankarrulle / With anchor roller



Använd hål 4+5 eller 5+6 för fäste av code-0
Use any hole 4+5 or 5+6 for mounting of code-0



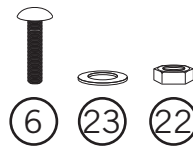
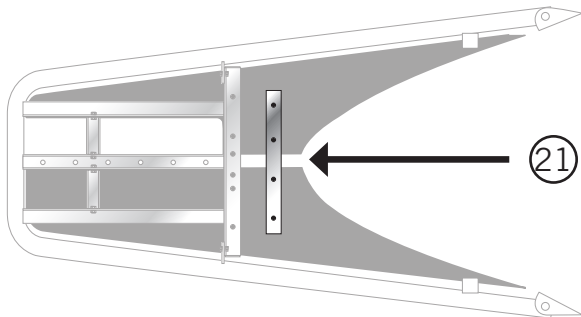
Laminatblad
Laminate blade

Svart
Black

Blacklineskivan anpassas till stäven efter behov. Materialet i plattan är hårt. Använd laminatblad för att undvika flisning av materialet. Försegla ytan med svart sikaflex.

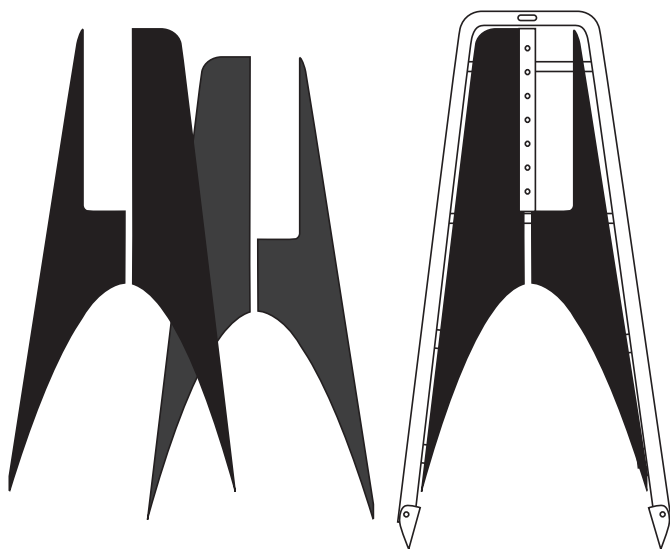
Anpassa teaken efter förens form.
Customize the teak after the bow shape

The Blackline board may be customized after the bow shape. The material of the board is hard. Use laminate blades to avoid chipping of the material. Seal the surface with black Sikaflex.

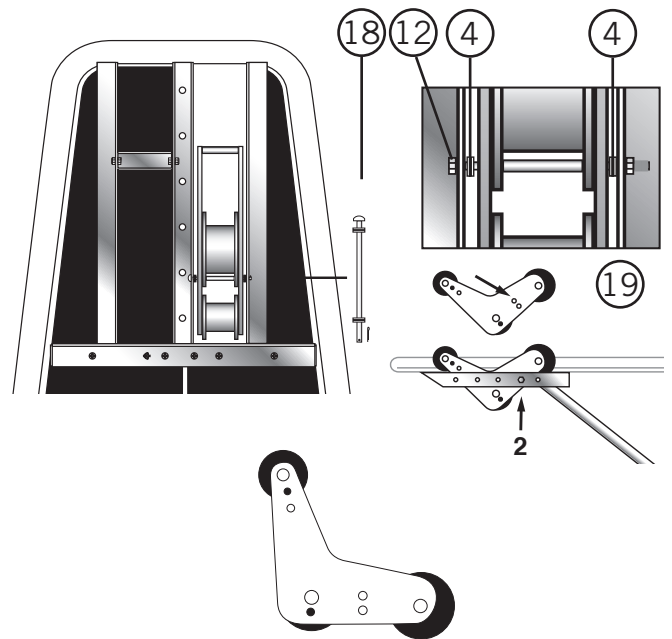


Montera plattjärnet på undersidan av teaken.
Fit the plate on the bottom of the teak.

Ankarrulle / Anchor roll



Babord eller styrbord
Port or starboard



P1308, max 20 kg

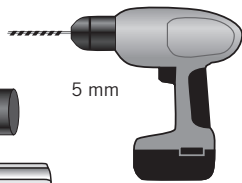
Välj om ankarhållare ska placeras på styrbord (standard) eller babord sida. För babords sida - lossa Blacklineskivan och vänd så öppningen hamnar på babords sida.

Select whether the anchor holder should be placed on the starboard (default) or port side. For the port side - loosen Blacklines board and turn as opening ports on the port side.

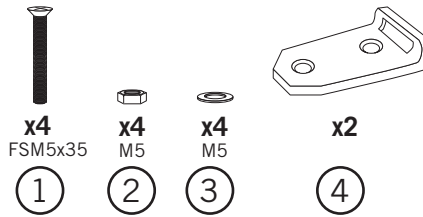
Båtsystem BU76P-12 - Monteringsanvisning

Båtsystem AB, Traneredsvägen 112, 426 53 Västra Frölunda, Tel: 031-69 03 80, Fax: 031-690097, www.batsystem.se, info@batsystem.se

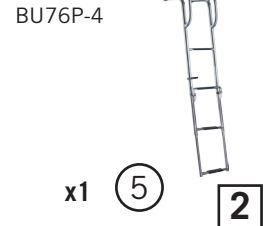
Detta behöver du:
You will need this:



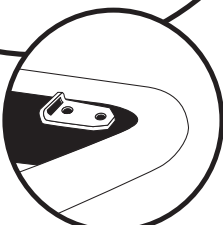
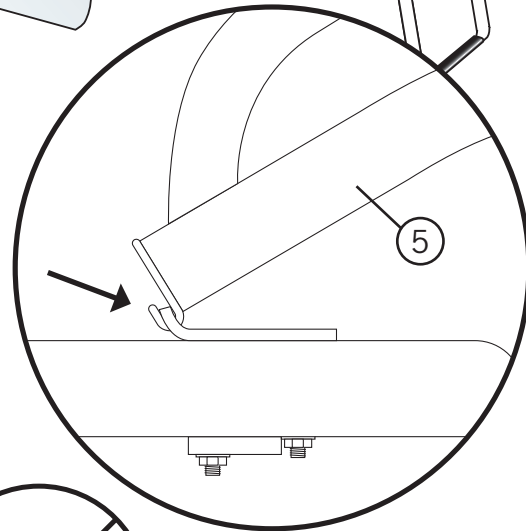
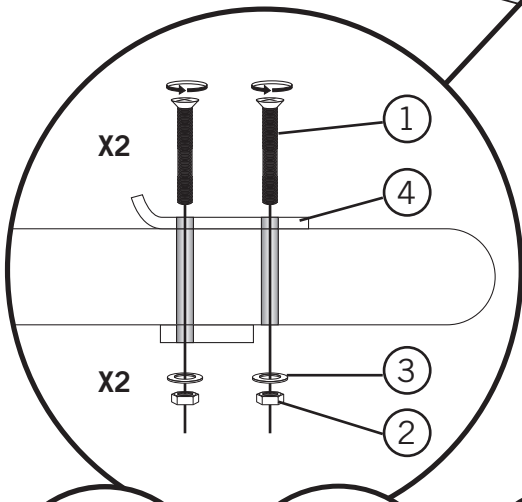
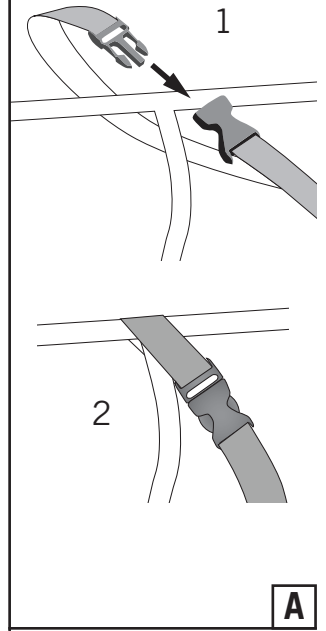
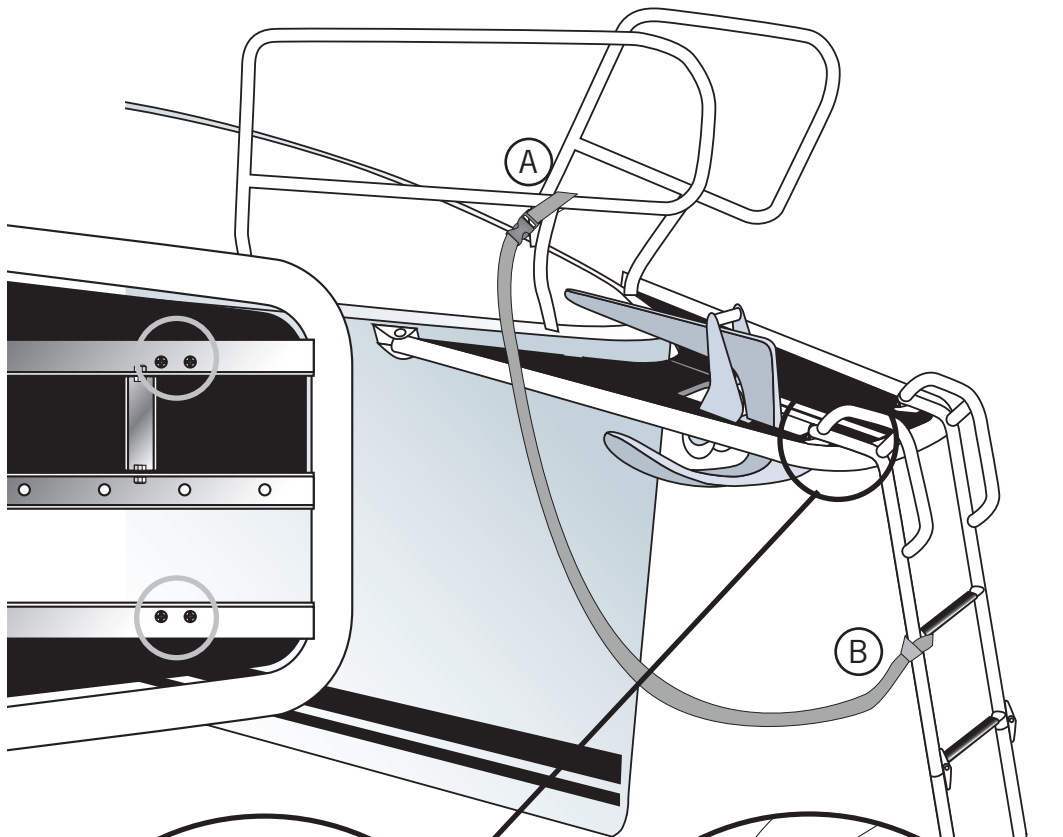
Innehåll:



Steg / Ladder:



Monteringskarta:



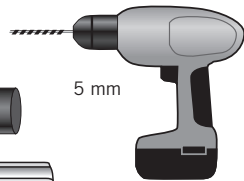
3

B

Båtsystem BKT73A - Monteringsanvisning

Båtsystem AB, Traneredsvägen 112, 426 53 Västra Frölunda, Tel: 031-69 03 80, Fax: 031-690097, www.batsystem.se, info@batsystem.se

Detta behöver du:
You will need this:



1

Innehåll:

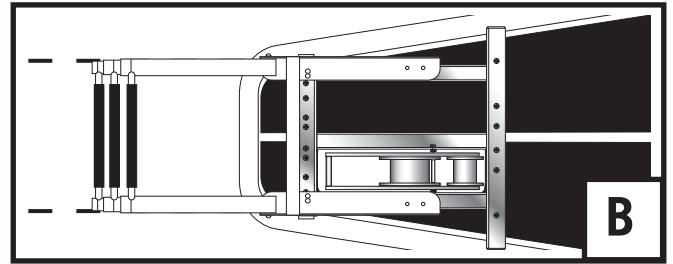
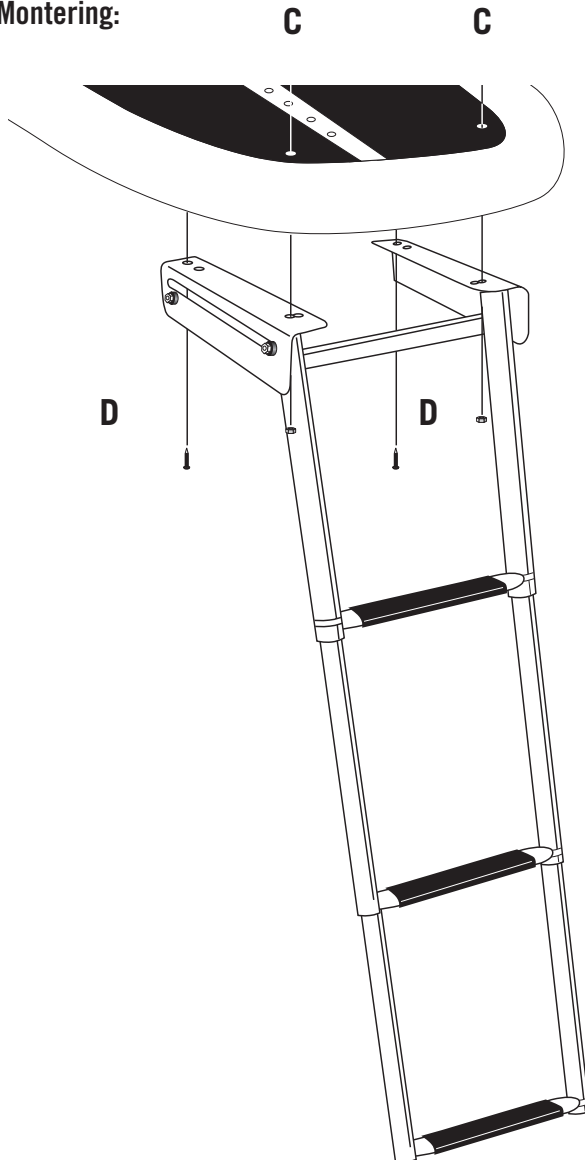


Steg / Ladder:

BKT73A

2

Montering:



Se till att ramsidorna monteras parallellt så att inte stegen fastnar när den fälls in.

