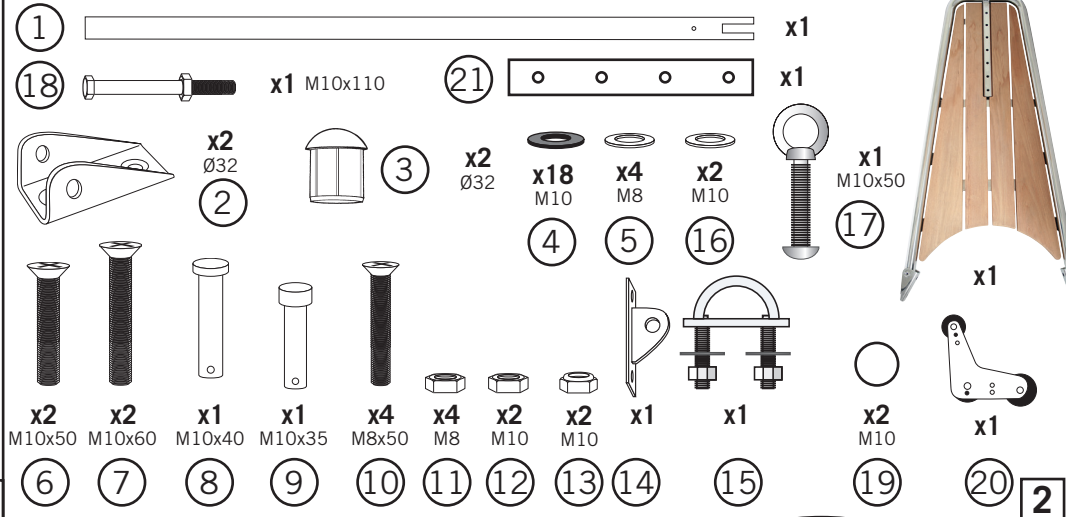


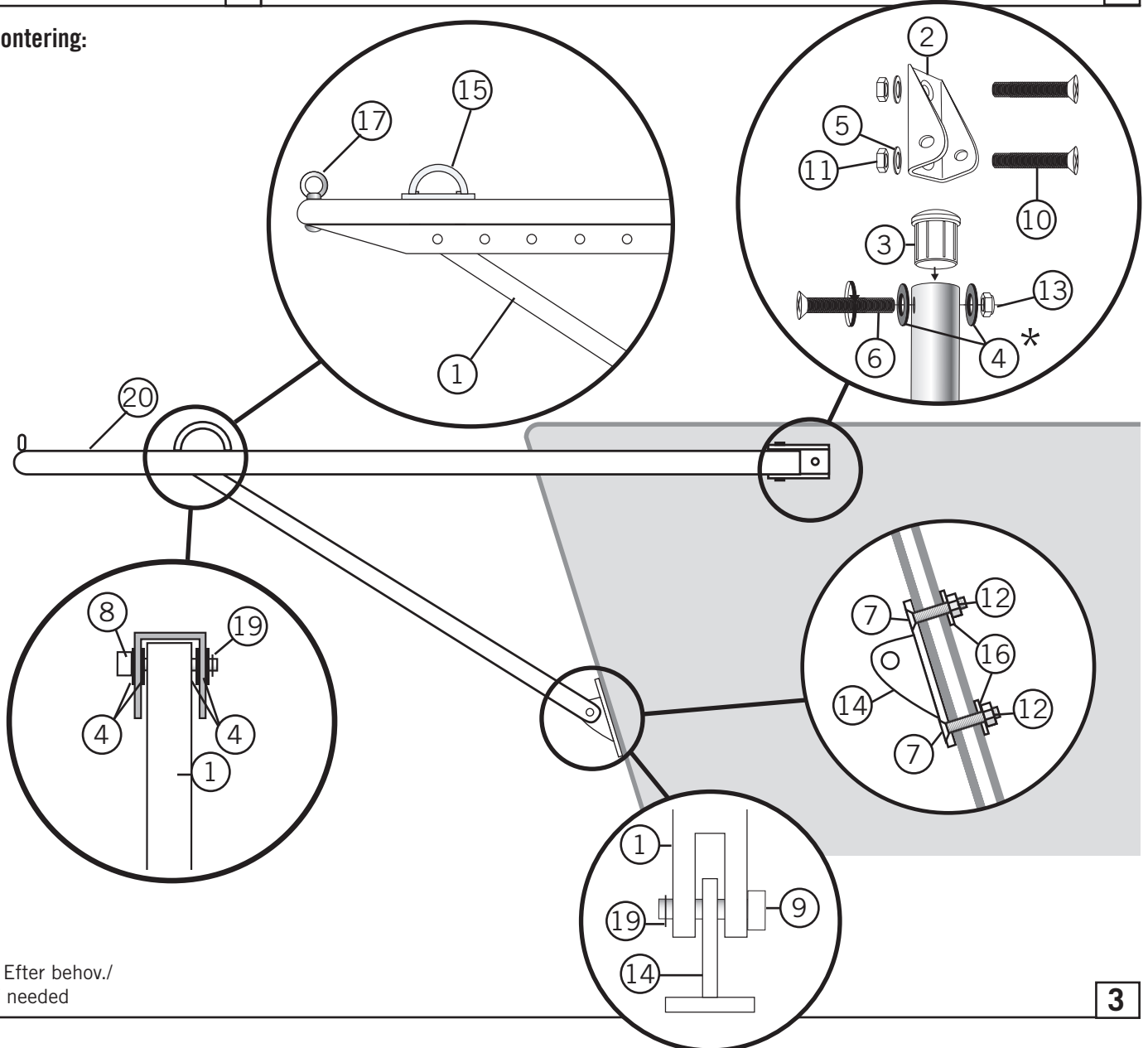


OBS: Detta båttillbehör är endast för bruk till sjöss. **NOTE:** This boat accessory is only to be used at sea.

Detta behöver du:
You will need this:



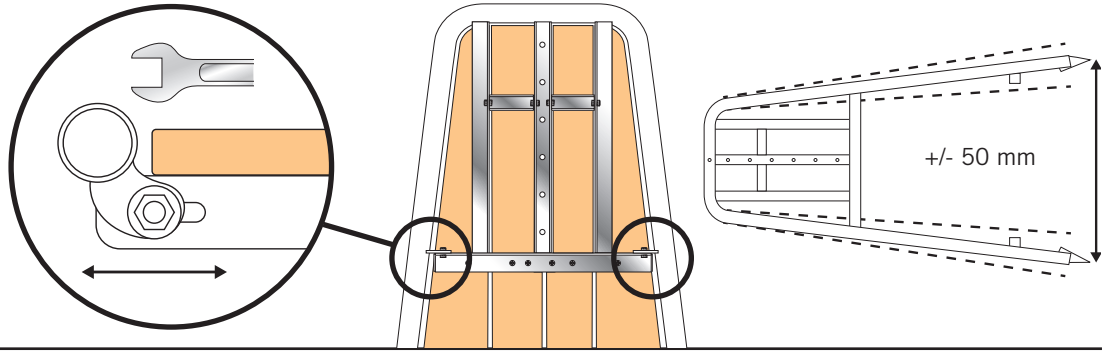
Montering:



* Efter behov./
If needed

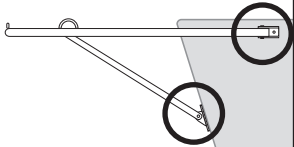
Stålrampen kan justeras i bredd vid behov. Lossa fästbultar innan och fäst sedan igen.

The steel frame may be adjusted in width, if necessary. Loosen mounting bolts first then secure again.



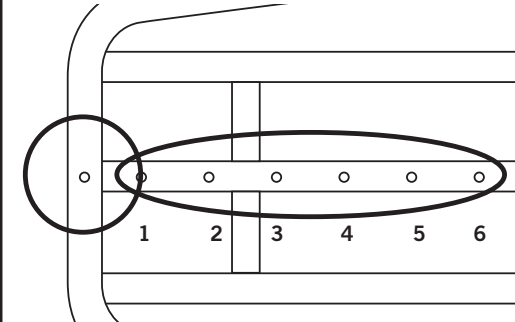
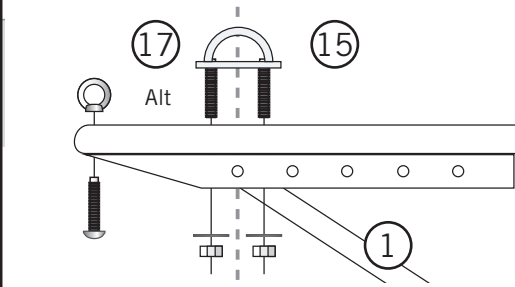
Montering av fäste för gennaker och Code-0 / Mounting of brackets for gennaker and Code-0

Stag och Code-0 fäste **MÅSTE** monteras vid samma punkt / Strut and Code-0 attachment **MUST** be mounted at the same point



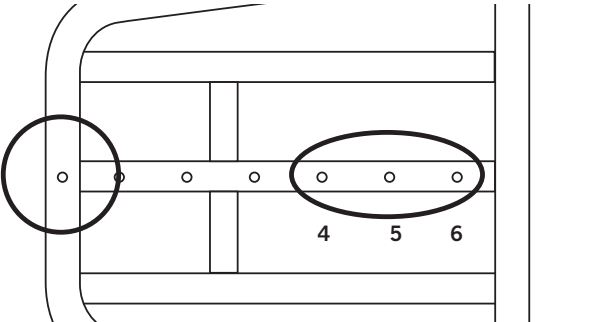
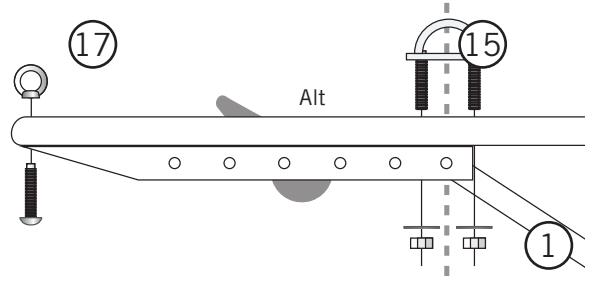
Täta med Sikaflex vid infästningarna mot skrovet. Use Sikaflex on the fittings.

Utan ankarrulle / Without anchor roller

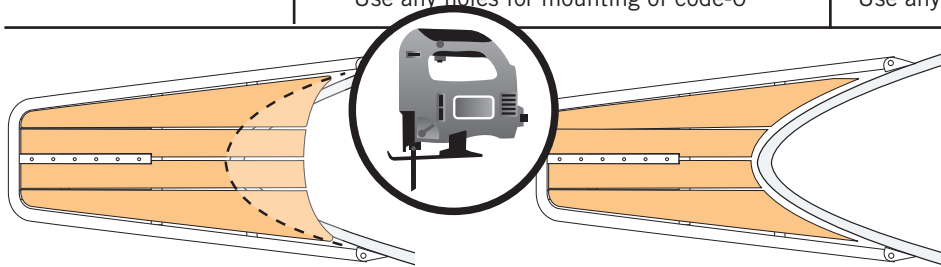
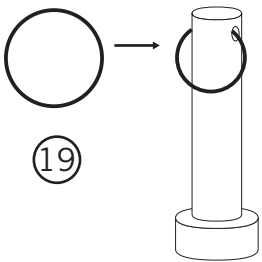


Använd valfria hål för fäste av code-0
Use any holes for mounting of code-0

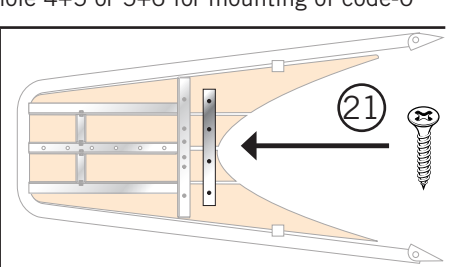
Med ankarrulle / With anchor roller



Använd hål 4+5 eller 5+6 för fäste av code-0
Use any hole 4+5 or 5+6 for mounting of code-0

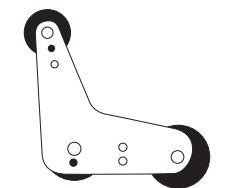
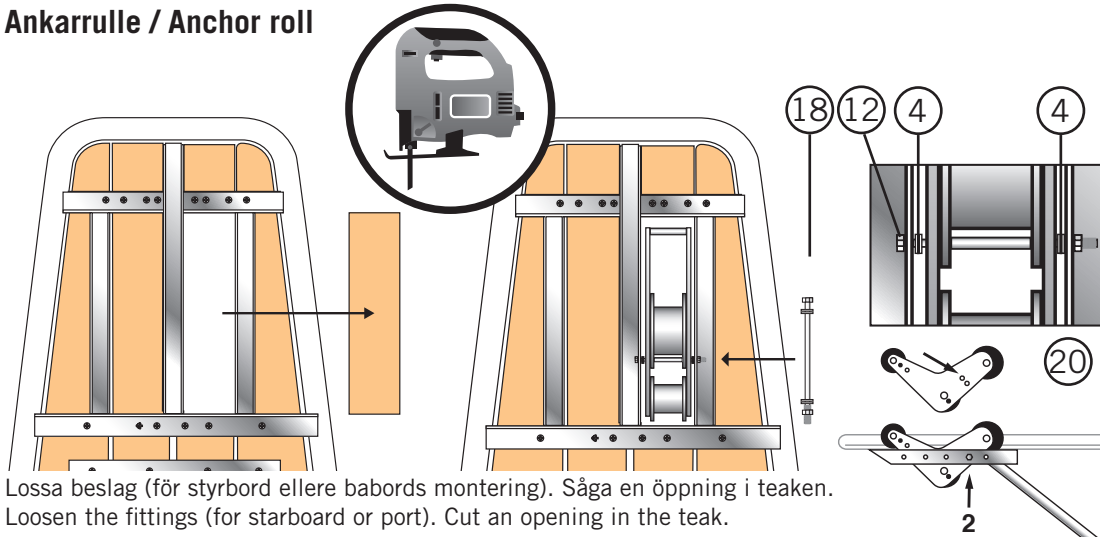


Anpassa teaken efter förens form. / Customize the teak after the bow shape.



Montera plattjärnet på undersidan av teaken.
Fit the plate on the bottom of the teak.

Ankarrulle / Anchor roll



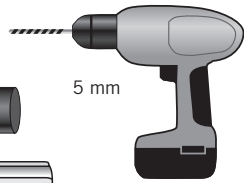
P1308, max 15 kg

Lossa beslag (för styrbord eller babords montering). Såga en öppning i teaken.
Loosen the fittings (for starboard or port). Cut an opening in the teak.

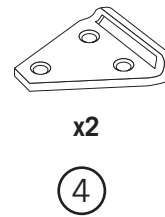
Båtsystem BU75P, BU75P-4 - Monteringsanvisning

Båtsystem AB, Traneredsvägen 112, 426 53 Västra Frölunda, Tel: 031-69 03 80, Fax: 031-690097, www.batsystem.se, info@batsystem.se

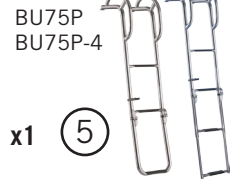
Detta behöver du:
You will need this:



Innehåll:



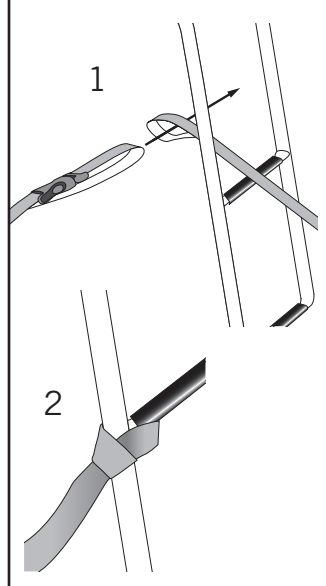
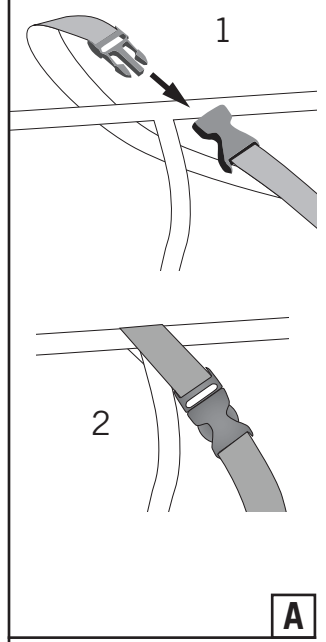
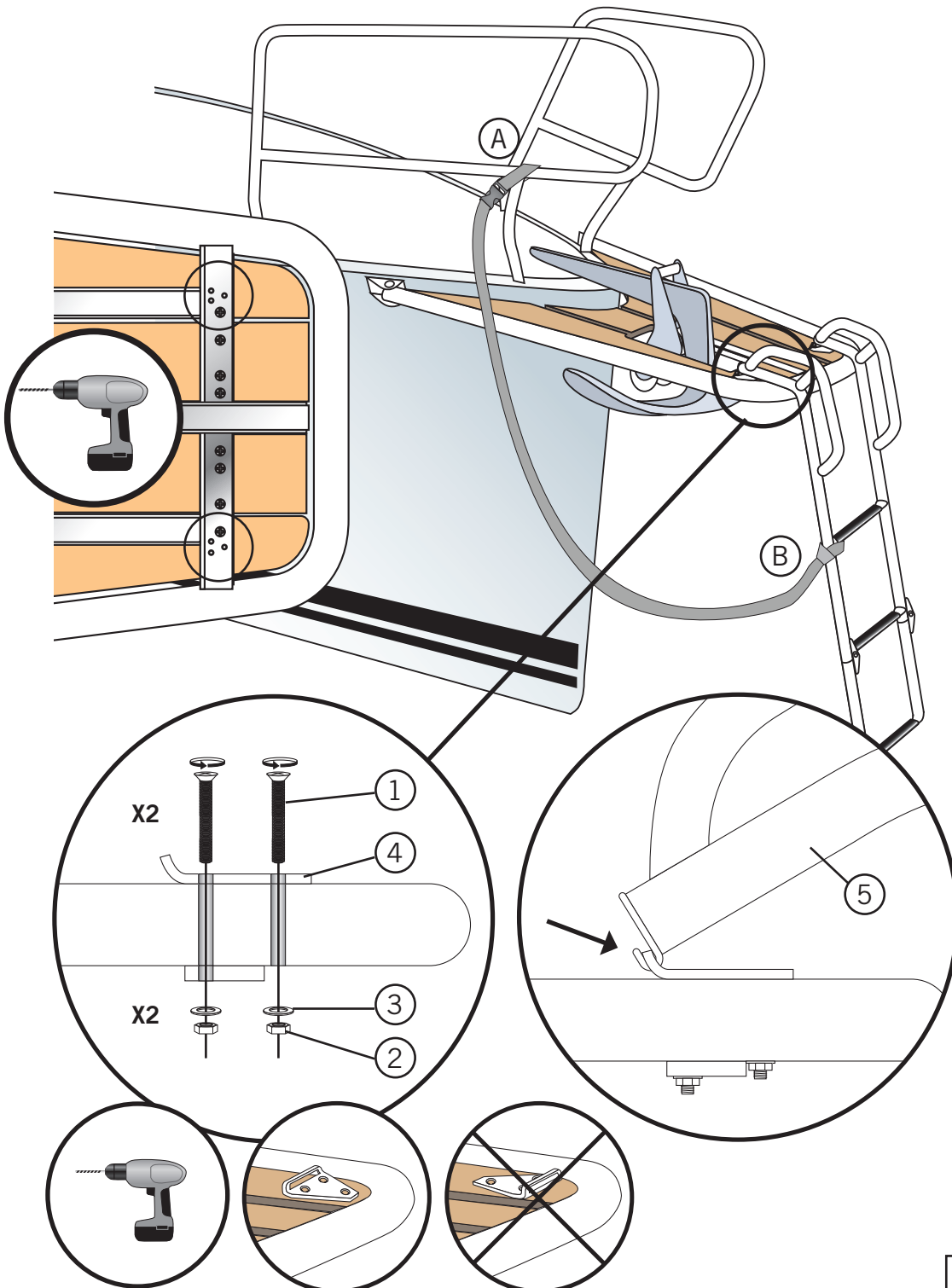
Steg / Ladder:



1

2

Monteringskarta:



3

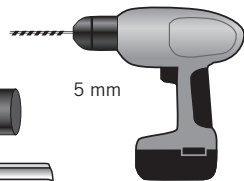
B

Båtsystem

BKT73, BKT73T - Monteringsanvisning

Båtsystem AB, Traneredsvägen 112, 426 53 Västra Frölunda, Tel: 031-69 03 80, Fax: 031-690097, www.batsystem.se, info@batsystem.se

Detta behöver du:
You will need this:



1

Innehåll:



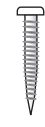
x2
M6x35

1



x2
M6

2



x2

3



x1

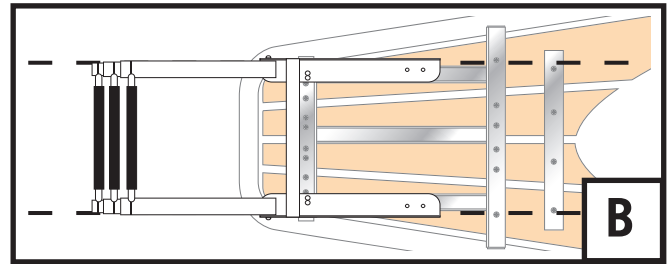
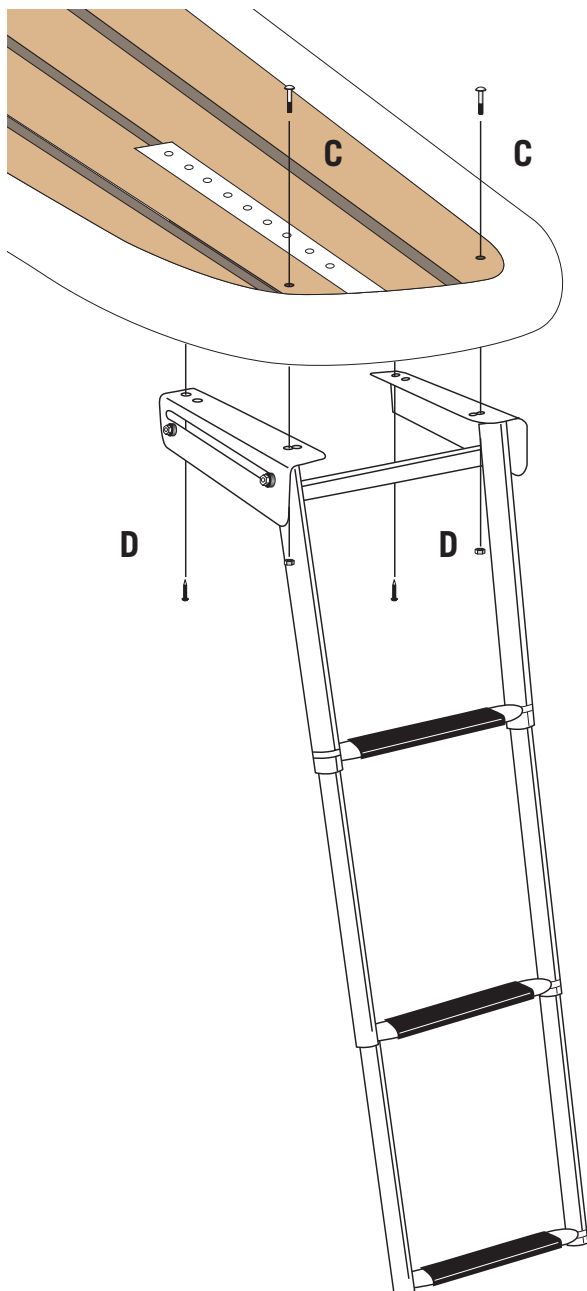
Stige / Ladder:

BKT73
BKT73T

4

2

Montering:



Se till att ramsidorna monteras parallellt så att inte stegen fastnar när den fälls in.

