

DETAIL C

N°	Qté	Description	Matière	Référence	Indice
92	1	SERRE CABLE	Acier	71576	
91	2	VIS CBL Z,N°8-9,5,C inox	Inox	71460	
90	19	ECROU A Pincer INOX	Inox	71383	
89	16	VIS CBL Z,M4-8 INOX	Inox	71182	
88	10	VIS CBL Z,N°10-12,7,C inox	Inox	71244	
87	1	COLLIER DE FIXATION		71454	
86	5	ECROU H, M4	Inox	71193	
85	1	VIS CBL X, 4,2-9,5,C zinguée	Inox	71296	
84	1	ECROU H, M3	Inox	71192	
83	7	VIS CBL Z,M3-10 INOX	Inox	71181	
82	2	RESSORT DE PORTE	Acier zingué	51341	A
81	4	PIED CAOUTCHOUC	Acier	70114	
80	10	VIS CBL Z, M6-16 INOX	INOX	71549	
79	1	PASSE-FILS	Silicone	72507	
78	1	CAPE PROTECT 15011-0096	Acier	71268	
77	4	VIS F Z, M6-35	Inox	71265	
76	2	AGRAFE POUR THERMOCOUPLE	Inox	71416	
75	2	AGRAFE BOUGIE & THERMOCOUPLE	Inox	71544	
74	2	VIS TBHC M6-12 INOX	Acier inoxydable	71605	A
73	4	AGRAFE DE FIXATION INOX	Acier inoxydable	71571	
72	4	VIS F Z, M4-16	Inox	71186	
71	2	GALET DE PORTE	Laiton	57040	
70	2	ENTRETOISE POUR GALET	Acier	51346	H
69	4	RONDELLE DEC M5	Inox	70154	
68	4	ECROU H, M6	Inox	71194	
67	2	ECROU H D,8x1	Laiton	51089	C
66	1	THERMOCOUPLE LG.800	Laiton	70655	
65	1	BOUGIE D'ALLUMAGE		72671	
64	2	BOUGIE BRULEUR + FIL HT LG 600	Céramique	72648	
63	2	THERMOCOUPLE LG.350	Laiton	71415	
62	1	ALL 4 VOIES 1,5 VOLTS	Acier	72645	
61	1	PORTE-PILE 1,5V		72647	A
N°	Qté	Description	Matière	Référence	Indice

60	1	BOUTON POUSSOIR	Acier	72646	A
59	1	BRULEUR SOUDE		64020	C
58	1	INJECTEUR REPERE 69	Laiton	58275	
57	1	JOINT ALU. 6,3x10x1	Aluminium	70234	
56	1	ECROU DE CENTRAGE	Laiton	51310	E
55	1	CHAPEAU BRULEUR RAPIDE	FONTE EMAILLEE	59993	
54	1	COUPELLE BRULEUR RAPIDE	Aluminium, 1060 (A6)	59997	
53	1	CHAPEAU BRULEUR SEMI RAPIDE	FONTE EMAILLEE	59992	
52	1	COUPELLE BRULEUR SEMI RAPIDE	Aluminium, 1060 (A6)	59998	
51	1	INJECTEUR REP. 80	Laiton	58264	
50	1	POT BRULEUR RAPIDE	Aluminium, 1060 (A6)	59996	
49	1	INJECTEUR REP. 71	Laiton	58281	
48	1	POT BRULEUR SEMI RAPIDE	Aluminium	59995	
47	1	ALIM BRUL S/R		61255	
46	1	ALIM BRUL RAP		61254	
45	1	ALIM. BRULEUR FOUR SOUDEE		11200062	
44	1	RAMPE ALIMENTATION		14208563	A
43	3	ROBINET A/SECUTITE	Laiton	72110	
42	3	ECROU POUR NEZ ROBINET M12x1	Laiton	57023	
41	3	BOUTON	Acier	55027	
40	4	BOUTON S/CAS.NOIR	Acier	55036	
39	2	PINCE CASS DROIT POLI		63618	
38	2	PINCE CASS GAUCHE POLI		63619	
37	1	GRILLE DE BRULEURS RF 2FX		63362	
36	2	GRADIN RECHAUD FOUR		63355	
35	1	GRILLE INTERIEURE DE FOUR		63359	
34	1	LECHEFRITE INOX SOUDEE		04200026	
33	1	SOLE DE FOUR EMAILLEE		0439002901	
32	1	SECTEUR DE PORTE DROIT	Inox	04200033	B
31	2	ARTICULATION DE PORTE	Inox	04200034	A
30	3	BRIDE POUR RAMPE Ø 8 & 10	Acier inoxydable Z7CN18.09	61038	
29	1	SUPPORT BANDEAU/ROBINETS	Acier galvanisé	18630021	D
28	1	VERROU DE PORTE SOUDE	Acier	04207136	
27	1	CHAPE DE VERROUILLAGE 62472	Acier inoxydable Z8 CNF18-09 (AISI 303)	30201	C
26	1	PROTECTION LOQUET	Acier	71267	
25	1	RESSORT DE RAPPEL	Acier	63602	A
24	1	BAGUE DE REGLAGE D'AIR	Inox	83203361	
23	1	DESSOUS DE R-FOUR INOX	Acier inoxydable Z7CN18.09	14234139	
22	1	SUPPORT BOUGIE INOX	Acier inoxydable	18238129	A
21	1	RESSORT DE BARRE ANTIROULIS	Acier zingué	63603	
20	1	BARRE ANTIROULIS SOUDEE		14237146	
19	2	CHAPE ANTI-ROULIS	Inox	30200	B
18	2	PATTE FIXATION HUBLLOT	Acier inoxydable	87434146	
17	1	Poignée porte	Acier	64030	
16	1	Porte grand large		87434123	
15	1	Protection dessus porte	Acier	14234199	
14	1	BANDEAU 2 FEUX	Acier	18234137	
13	1	HUBLLOT INTERIEUR	Verre	55927	
12	1	JOINT PORTE FOUR	Silicone	71344	
11	1	SECTEUR DE PORTE GAUCHE	Inox	04200035	A
10	1	PARE FLAMMES 3 FACES	Acier inoxydable Z7CN18.09	14204140	
9	1	TAQUE 2FX INOX REF	Acier	11204128	
8	1	PROTECTION ARRIERE	Acier inoxydable	14204141	D
7	1	DER R-F SOUDE		1430412410	
6	1	EQUERRE SUPPORT	Acier inoxydable	0823002402	C
5	4	ROND LLS INOX	Acier	61051	
4	2	AXE ARTICULATION INOX	Acier	58809	
3	2	ENS ANTI DECROCHAGE		00368028	
2	2	COTE 2 ET 3 FEUX	Inox	18634122	A
1	1	MOUFLE SOUDE		0440703010	

N° Qté Description Matière Référence Indice

Surface: Trait de Surface: Masse: 0,000 kg

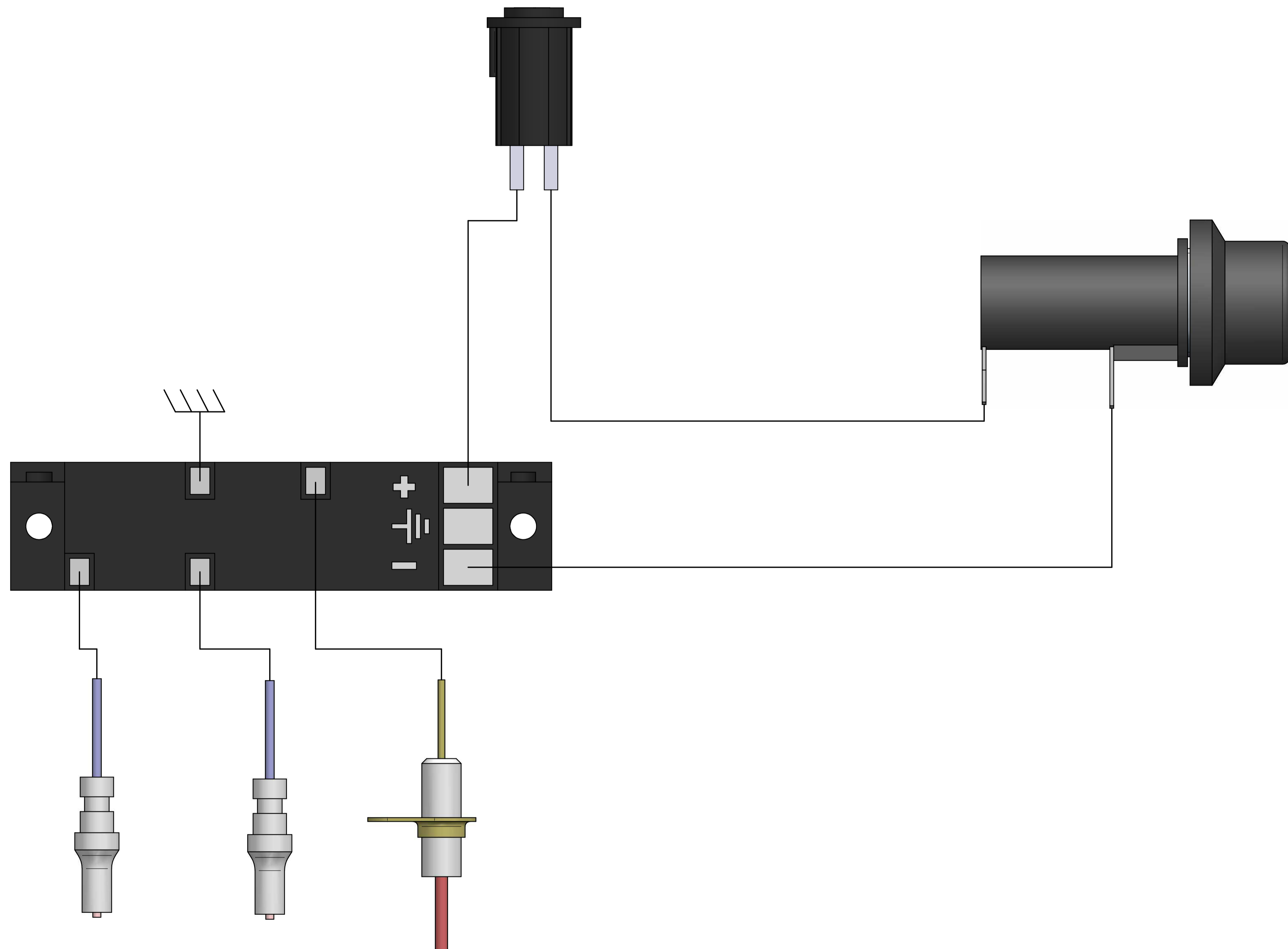
Ce document est la propriété exclusive de la société ENO. Toute communication, divulgation ou reproduction, même partielle doit faire l'objet d'une autorisation écrite de son propriétaire.


Dessiné par: FG le 22/10/2010 ECHELLE: 95, rue de la terraudière B.P. 8532 79025 NIORT Cedex 09

Vérifié par: le Format: A1 Pages 2 / 2

GRAND LARGE 2 FEUX (G1/4")
GRAND LARGE
 Wertenloca/enol/Besude/PRODUITS FINIS/142340010785.asm
 Dernière Modif. le 16/01/2018

142340010785



Surface:	Trait. de Surface:	Masse: 0,000 kg
Ce document est la propriété exclusive de la société ENO. Toute communication, divulgation ou reproduction, même partielle doit faire l'objet d'une autorisation écrite de son propriétaire.		
Dessiné par: FG	le 22/10/2010	ECHELLE :
Vérifié par:	le	Format: A1
GRAND LARGE 2 FEUX (G1/4")		 95, rue de la terraudière B.P. 8532 79025 NIORT Cedex 09
GRAND LARGE		
Venteno.local\eno\Bétude\PRODUITS FINIS\142340010785.asm		Pages 2 / 2
Dernière Modif. le 16/01/2018		142340010785