

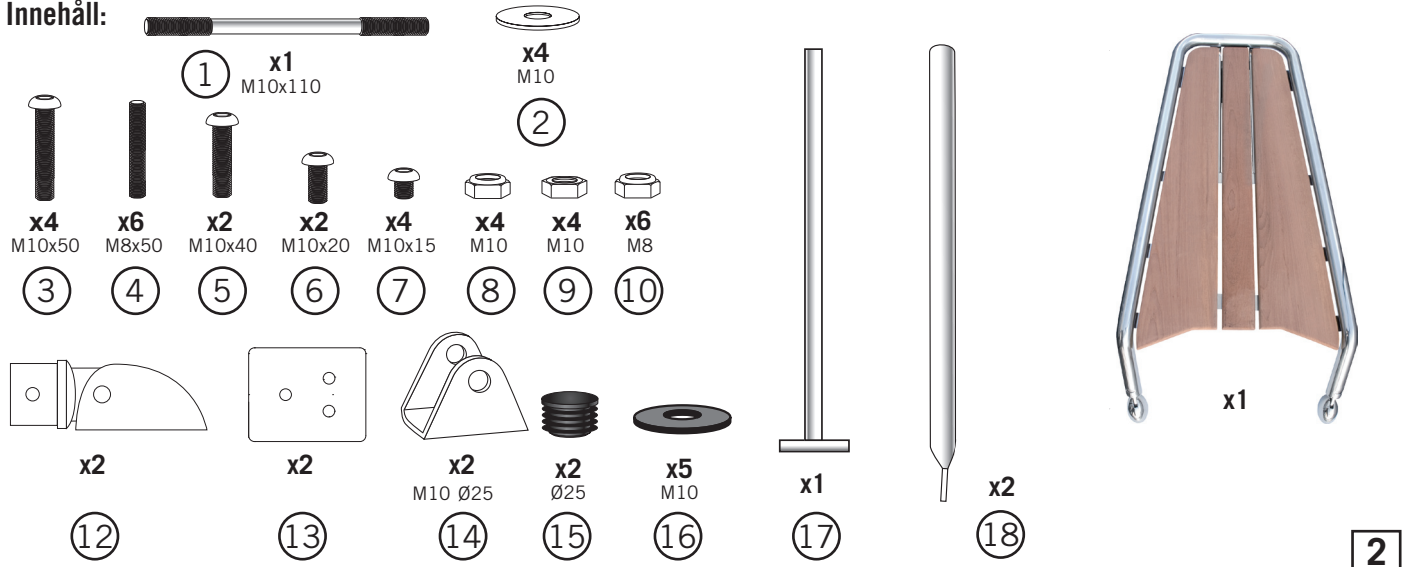


Detta behöver du:  
You will need this:



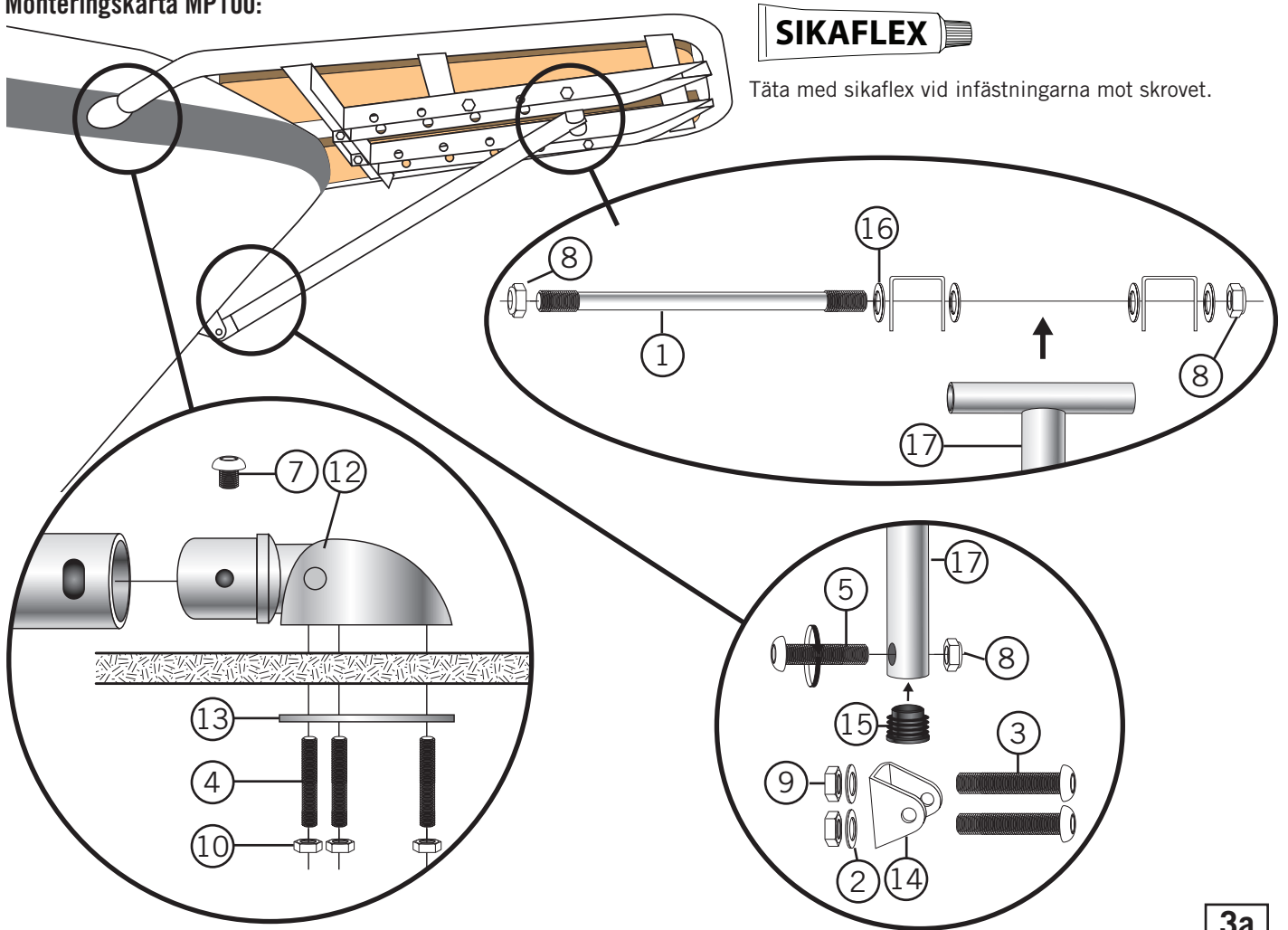
1

Innehåll:



2

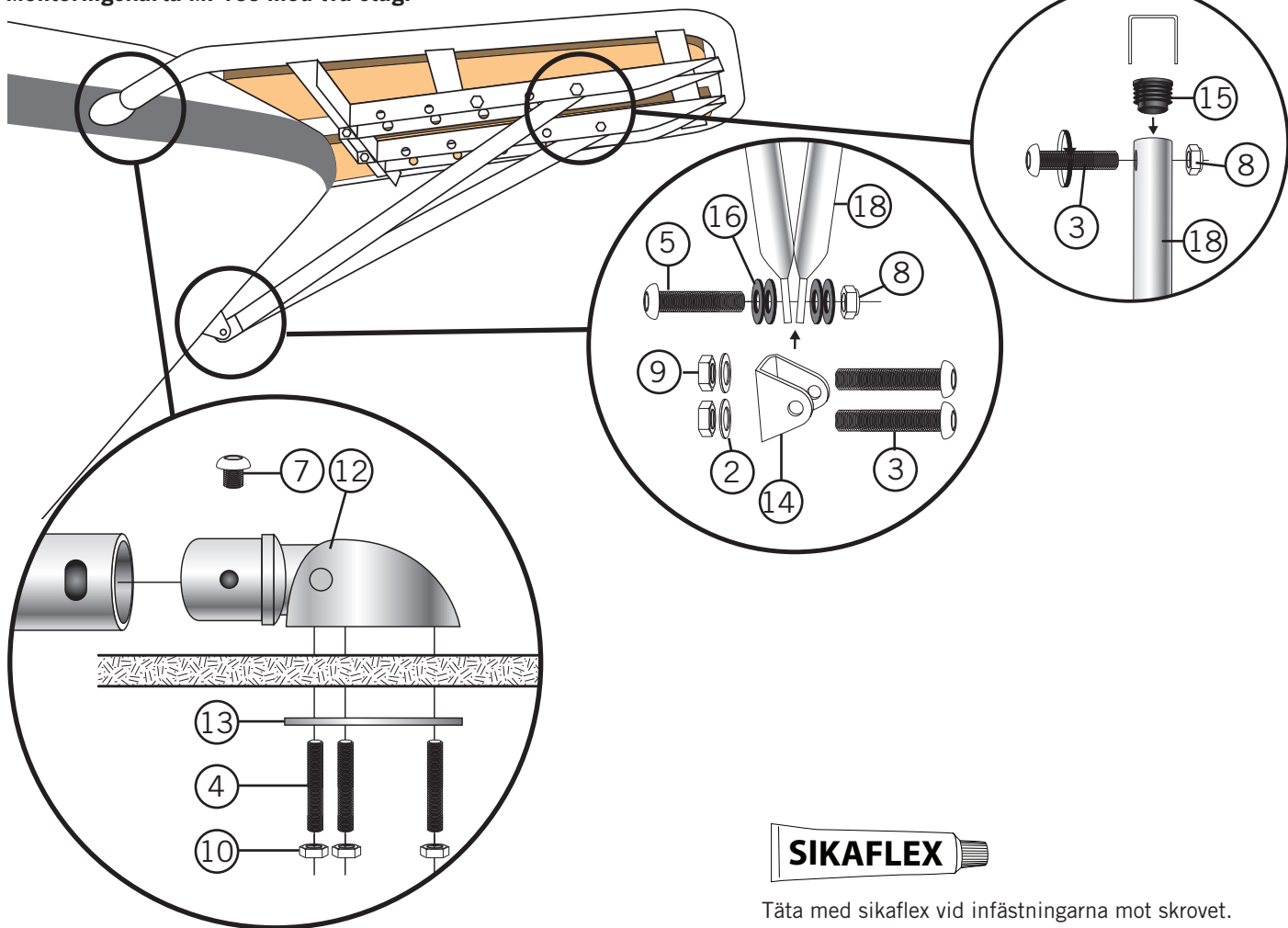
Monteringskarta MP100:



Täta med sikaflex vid infästningarna mot skrovet.

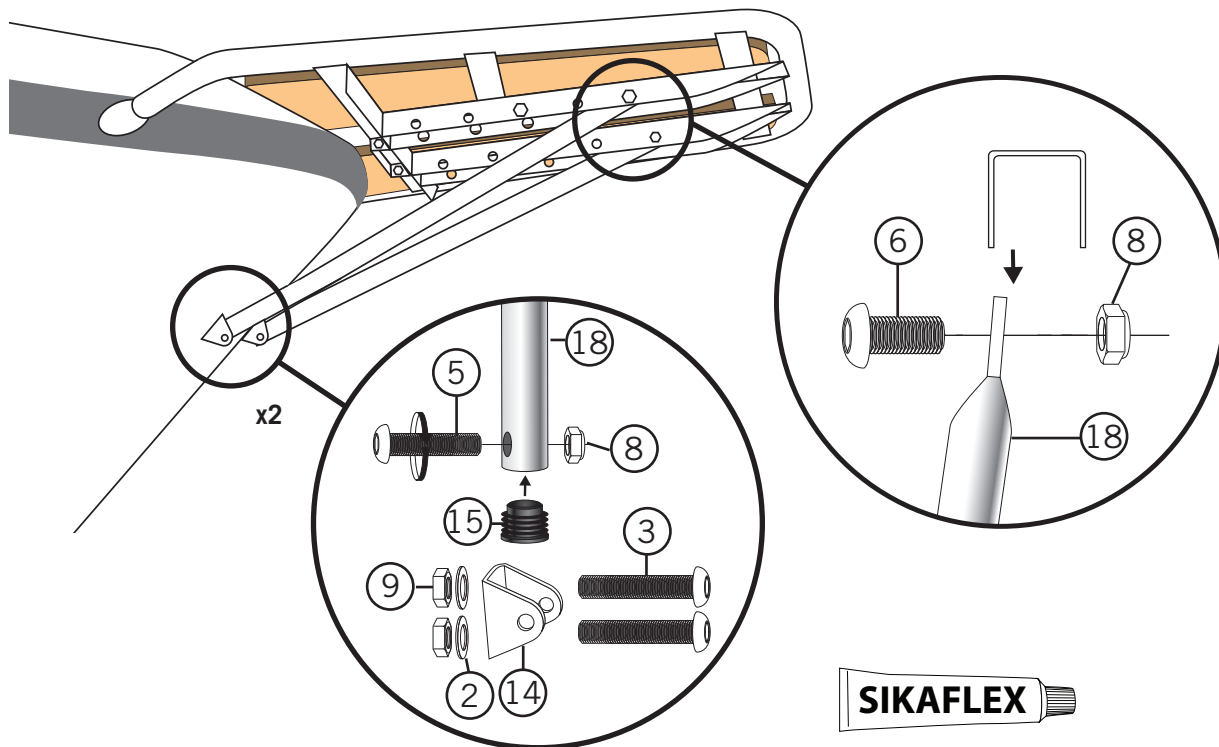
3a

**Monteringskarta MP100 med två stag:**

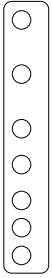


Täta med sikaflex vid infästningarna mot skrovet.

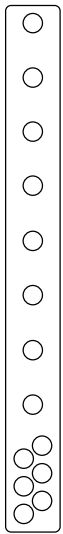
**Alternativt stagmontage med två beslag i stäven, MP100:**



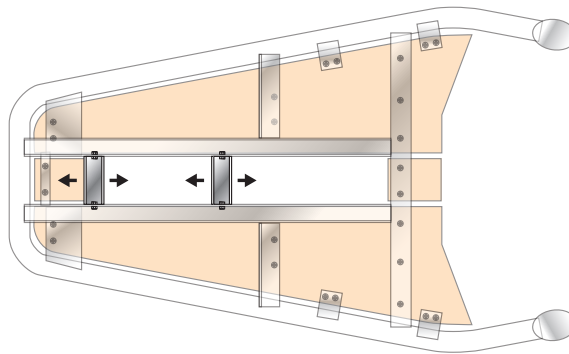
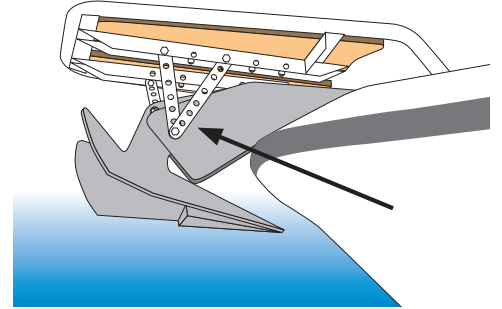
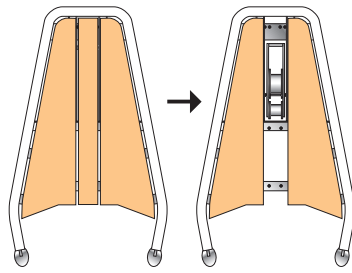
Täta med sikaflex vid infästningarna mot skrovet.



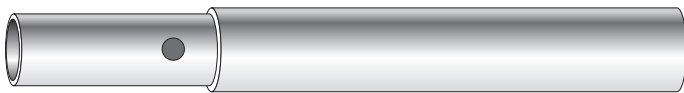
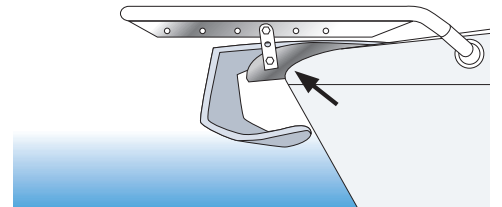
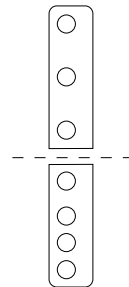
**P1074**  
150x25 mm



**P1091**  
290x30 mm



alt.



**P1090**  
250 mm

