

LOWRANCE®

HDS Live Installasjonshåndbok

NORSK



Innledning

Fraskrivelse

Fordi Navico jobber kontinuerlig med å forbedre dette produktet, forbeholder vi oss retten til å gjøre endringer i produktet når som helst. Disse endringene gjenspeiles kanskje ikke i denne versjonen av brukerhåndboken. Kontakt din nærmeste leverandør hvis du trenger ytterligere hjelp.

Eieren er ene og alene ansvarlig for å installere og bruke utstyret på en måte som ikke forårsaker ulykker, personskade eller skade på eiendom. Brukeren av dette produktet er ene og alene ansvarlig for å ivareta sikkerheten til sjøs.

NAVICO HOLDING AS OG DETS DATTERSELSKAPER, AVDELINGER OG TILKNYTTETE SELSKAPER FRASKRIVER SEG ALT ANSVAR FOR ALL BRUK AV DETTE PRODUKTET SOM KAN FORÅRSAKE ULYKKER ELLER SKADE, ELLER SOM KAN VÆRE LOVSTRIDIG.

Denne brukerhåndboken representerer produktet på tidspunktet for trykking. Navico Holding AS og dets datterselskaper, avdelinger og tilknyttede selskaper forbeholder seg retten til å gjøre endringer i spesifikasjoner uten varsel.

Gjeldende språk

Denne erklæringen og alle instruksjoner, brukerveiledninger eller annen informasjon som er tilknyttet produktet (dokumentasjon), kan oversettes til, eller har blitt oversatt fra, et annet språk (oversettelse). Hvis det skulle oppstå uoverensstemmelser mellom en oversettelse av dokumentasjonen og den engelske versjonen av dokumentasjonen, er det den engelske versjonen av dokumentasjonen som er den offisielle versjonen av dokumentasjonen.

Copyright

Copyright © 2018 Navico Holding AS.

Garanti

Garantikortet leveres som et separat dokument. Hvis du har spørsmål, kan du gå til nettsiden til produsenten av enheten eller systemet:

www.lowrance.com

Erklæringer om overholdelse

Europa

Navico erklærer på eget ansvar at produktet er i samsvar med kravene i:

- CE i henhold til RED 2014/53/EU

Du finner den relevante samsvarserklæringen i delen om produktet på følgende nettsted:

- www.lowrance.com

Ment for bruk i følgende EU-/EØS-land

AT – Østerrike	LI – Liechtenstein
BE – Belgia	LT – Litauen
BG – Bulgaria	LU – Luxembourg
CY – Kypros	MT – Malta
CZ – Tsjekkia	NL – Nederland
DK – Danmark	NO – Norge
EE – Estland	PL – Polen
FI – Finland	PT – Portugal
FR – Frankrike	RO – Romania
DE – Tyskland	SK – Slovakia
GR – Hellas	SI – Slovenia
HU – Ungarn	ES – Spania
IS – Island	SE – Sverige
IE – Irland	CH – Sveits
IT – Italia	TR – Tyrkia
LV – Latvia	UK – Storbritannia

USA

Navico erklærer på eget ansvar at produktet er i samsvar med kravene i:

- del 15 av FCC-reglene Driften er underlagt følgende to betingelser: (1) Denne enheten skal ikke forårsake skadelig elektrisk støy, og (2) denne enheten må kunne fungere med eventuell støy som mottas, inkludert støy som kan forårsake uønsket drift

⚠ Advarsel: Brukeren advares om at eventuelle endringer eller modifikasjoner som ikke er uttrykkelig godkjent av parten som er ansvarlig for å overholde standarder, kan ugyldiggjøre brukerens rett til å betjene utstyret.

→ **Merk:** Dette utstyret genererer, bruker og kan utstråle radiofrekvensenergi og, hvis det ikke installeres og brukes i tråd med instruksjonene, kan forårsake skadelig støy i radiokommunikasjon. Det kan imidlertid ikke garanteres at støy ikke vil oppstå i en gitt installasjon. Hvis dette utstyret skaper skadelig støy på radio- eller tv-sendinger, som kan kontrolleres ved å slå utstyret av og på, oppfordres brukeren til å prøve ett eller flere av følgende tiltak for å fjerne støyen:

- Snu eller flytt mottaksantennen.
- Øk avstanden mellom utstyret og mottakeren.
- Koble utstyret til ett uttak på en annen krets enn den mottakeren er koblet til.
- Snakk med forhandleren eller en kvalifisert tekniker for å få hjelp.

Industry Canada

Denne enheten samsvarer med Industry Canada's lisens-fritatte RSSs. Driften er underlagt følgende to betingelser: (1) Denne enheten skal ikke forårsake elektrisk støy, og (2) denne enheten må kunne fungere med eventuell støy som mottas, inkludert støy som kan forårsake uønsket drift.

Le présent appareil est conforme aux CNR d'Industrie Canada applicables aux appareils radio exempts de licence. L'exploitation est autorisée aux deux conditions suivantes: (1) l'appareil ne doit pas produire de brouillage, et. (2) l'utilisateur de l'appareil doit accepter tout brouillage radioélectrique subi, même si le brouillage est susceptible d'en compromettre le fonctionnement.

Industry Canada-erklæring: I henhold til Industry Canada-forskriftene kan denne radiosenderen bare brukes med en antenne av en type og en maksimal forsterkning (eller mindre) som er godkjent for senderen av Industry Canada. For å redusere potensielle radioforstyrrelser for andre brukere bør antennetypen og tilhørende forsterkning velges slik at ekvivalent isotropisk utstrålt effekt (EIRP) ikke er høyere enn nødvendig for vellykket kommunikasjon.

Conformément à la réglementation d'Industrie Canada, le présent émetteur radio peut fonctionner avec une antenne d'un type et d'un gain maximal (ou inférieur) approuvé pour l'émetteur par Industrie Canada. Dans le but de réduire les risques de brouillage radioélectrique à l'intention des autres utilisateurs, il faut choisir le type d'antenne et son gain de sorte que la puissance isotrope rayonnée équivalente (p.i.r.e.) ne dépasse pas l'intensité nécessaire à l'établissement d'une communication satisfaisante.

Australia og New Zealand

Navico erklærer på eget ansvar at produktet er i samsvar med kravene i:

- enheter på nivå 2 i Radiocommunications (Electromagnetic Compatibility) standard 2017
- radiocommunications (Short Range Devices) Standards 2014

Internett-bruk

Noen av funksjonene i dette produktet benytter en Internett-tilkobling for å laste ned og laste opp data. Internett-bruk via en tilkoblet mobilenhet / Internett-tilkobling på mobiltelefon eller en Internett-tilkobling med betaling per megabyte kan kreve stort databruk. Tjenesteleverandøren din kan ta betalt basert på mengden data du overfører. Hvis du er usikker, bør du ta kontakt med tjenesteleverandøren din for å undersøke priser og begrensninger.

Varemerker

Navico[®] er et registrert varemerke for Navico Holding AS.

Lowrance[®] er et registrert varemerke for Navico Holding AS.

Bluetooth[®] er et registrert varemerke for Bluetooth SIG, Inc.

CZone[™] er et varemerke for Power Products LLC.

Einrude[®] er et registrert varemerke for BRP US, Inc.

HDMI[®] og HDMI[™], HDMI-logoen og HDMI High-Definition Multimedia Interface er varemerker eller registrerte varemerker for HDMI Licensing LLC i USA og andre land.

Mercury[®] er et registrert varemerke for Mercury.

NMEA[®] og NMEA 2000[®] er registrerte varemerker for National Marine Electronics Association.

Power-Pole[®] er et registrert varemerke for JL Marine Systems, Inc.

SD[™] og microSD[™] er varemerker eller registrerte varemerker for SD-3C, LLC i USA og andre land.

SmartCraft VesselView[®] er et registrert varemerke for Mercury.

Suzuki[®] er et registrert varemerke for Suzuki.

Yamaha[®] er et registrert varemerke for Yamaha.

Om denne håndboken

Denne håndboken er en referanseveiledning for installasjon av enheter.

Noen funksjoner er kanskje ikke aktivert eller tilgjengelig for skjermbilder i håndboken. Derfor er det ikke sikkert at skjermbilder av menyer og dialogbokser stemmer med enheten din.

Viktig tekst som krever spesiell oppmerksomhet fra leseren, er understreket på følgende måte:

→ **Merk:** Brukes til å trekke leserens oppmerksomhet mot en kommentar eller viktig informasjon.

⚠ Advarsel: Brukes når det er nødvendig å advare mannskapet om at de må være forsiktige for å unngå risiko for skader på utstyr/mannskap.

Innhold

11 Introduksjon

- 11 Deler som følger med
- 12 Taster
- 14 Kortleser
- 15 Kontakter

16 Installasjon

- 16 Installasjonsveiledninger
- 17 Montering med U-brakett
- 17 Panelmontering

18 Kabling

- 18 Kontakter
- 18 Retningslinjer for ledninger
- 19 Strøm-, NMEA 0183- og videoinngang
- 22 USB-enheter
- 23 NMEA 2000
- 25 Tilkobling av Ethernet-enheter
- 26 HDMI-inngang
- 27 Ekkolodd CH1 - blå 9-polet kontakt
- 27 Ekkolodd CH2 - svart 9-polet kontakt

28 Programvareoppsett

- 28 Oppstart første gang
- 28 Programvareoppsettsekvens
- 28 Slå systemet på og av
- 28 Dialogboksen Settings (Innstillinger)
- 29 Systeminnstillinger
- 30 Alarms (Alarmer)
- 31 Radarinnstillinger
- 36 Ekkoloddinnstillinger
- 40 Autopilotinnstillinger
- 44 Drivstoffinnstillinger
- 47 Trådløse innstillinger
- 48 Nettverksinnstillinger

52 Tredjepartsstøtte

- 52 Integrasjon med SmartCraft VesselView

- 52 Suzuki-motorintegrering
- 52 Yamaha-motorintegrering
- 53 Evinrude-motorintegrering
- 53 Power-Pole-ankere
- 53 C-Zone

56 Tilbehør

57 Data som støttes

- 57 Liste over NMEA 2000-kompatible PGN-er
- 61 NMEA 0183-støttede meldinger

63 Tekniske spesifikasjoner

- 63 HDS Live

66 Dimensjonstegninger

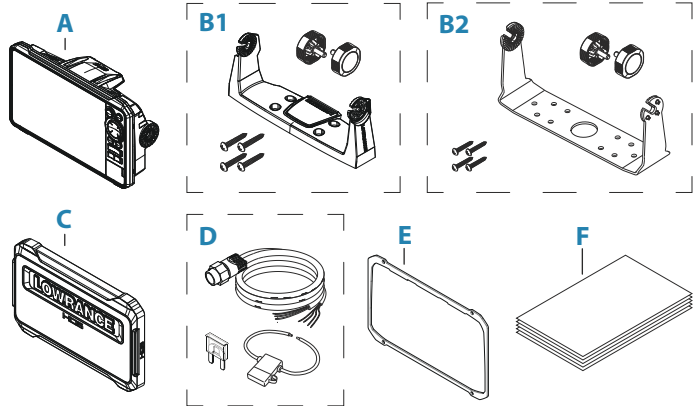
- 66 7-tommers enhet
- 66 9-tommers enhet
- 67 12-tommers enhet
- 67 16-tommers enhet

1

Introduksjon

Deler som følger med

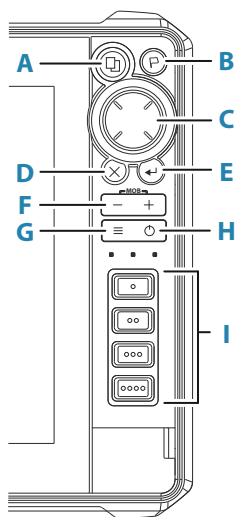
HDS Live



- A** HDS Live-enhet
- B1** U-brakettsett (plast), HDS-7 Live og HDS-9 Live
- B2** U-brakettsett (metall), HDS-12 Live og HDS-16 Live
- C** Soldeksel
- D** Strømledningssett
- E** Pakning
- F** Dokumentasjonspakke

Taster

Tastene på frontpanelet



A Skjermvindu-knapp

- Trykk én gang for å åpne startsidene. Gjenta korte trykk for å bla gjennom favorittknappene
- Trykk på og hold nede kan konfigureres. Se brukerhåndboken for mer informasjon.

B Veipunkt-knapp

- Trykk for å åpne dialogboksen for det nye veipunktet
- Trykk to ganger for å lagre et veipunkt
- Trykk og hold inne for å åpne dialogboksen Find (Finn)

C Piltaster

- Trykk på pilene for å bla gjennom menyelementer, for å justere en verdi eller for å flytte markøren på et panel

D Avslutt-knapp (X)

- Trykk for å avslutte en dialog, for å gå tilbake til forrige menynivå, for å fjerne markøren fra vinduet eller for å gjenopprette markøren i vinduet

E Enter-knapp

- Trykk for å velge eller lagre innstillingene dine

F Zoom-knapper og MOB-tasten

- Zoom-knapper for vinduer og bilder.
- Hvis du trykker på begge knappene samtidig, lagres det et MOB-veipunkt (mann over bord) på båtens gjeldende posisjon.

G Meny-knapp

- Trykk én gang for å vise menyen for det aktive vinduet/overlegget.
- Trykk to ganger for å vise dialogboksen for innstillinger.
- Trykk og hold inne for å skjule eller vise menyen.

H Av/på-knapp

- Trykk for å slå enheten PÅ
- Trykk og hold inne for å slå enheten AV
- Når enheten er PÅ, trykker du én gang for å vise dialogboksen for systemkontroller. Gjenta korte trykk for å bla gjennom lysstyrkenivåene for bakgrunnslyset

I Taster for rask tilgang (kun for HDS-12 Live og HDS-16 Live-enheter)

- For konfigurasjon av tastene for rask tilgang, kan du se i brukerhåndboken.

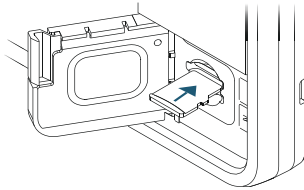
Kortleser

Et minnekort kan brukes til:

- Kartdata
- Programvareoppdateringer
- Overføring av brukerdata
- Sikkerhetskopi av systemet

→ **Merk:** Ikke last ned, overfør eller kopier filer til en kartbrikke. Dette kan skade kartinformasjonen på kartbrikken.

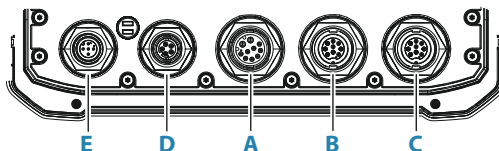
Den beskyttende døren skal alltid lukkes umiddelbart etter at et kort er satt inn eller tatt ut, for å unngå mulig vanninntrengning.



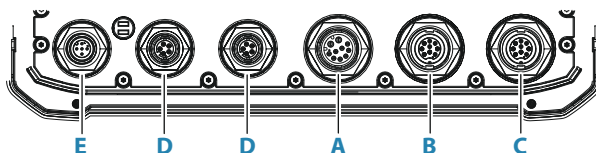
Kontakter

HDS Live

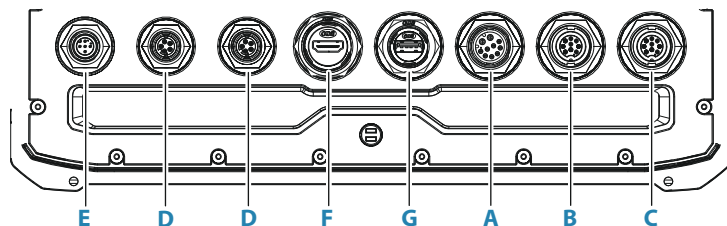
7-tommers enhet



9-tommers enhet



12- og 16-tommers enhet



- A** Strøm, videoinngang og NMEA 0183-kontakt
- B** Ekkolodd CH1 - blå 9-polet kontakt
- C** Ekkolodd CH2 - svart 9-polet kontakt
- D** Ethernet-kontakt (5-pinnere)
- E** NMEA 2000-kontakt
- F** HDMI-utgangskontakt
- G** USB-kontakt

2

Installasjon

Installasjonsveiledninger

Vær nøye med å velge riktig monteringsplass. Forsikre deg om at det ikke er skjulte elektriske ledninger eller andre deler bak panelet før du borer eller skjærer. Kontroller at eventuelle hull som lages, er trygt plassert og ikke svekker båtens struktur. Hvis du er usikker, må du rådføre deg med en kvalifisert båtbygger eller installatør av båtelektronikk.

Ikke

- monter noen del der den kan brukes som håndtak
- monter noen del der den kan komme under vann
- monter noen del der det vil forstyrre drift, utsetting eller innhenting av båten

Utfør:

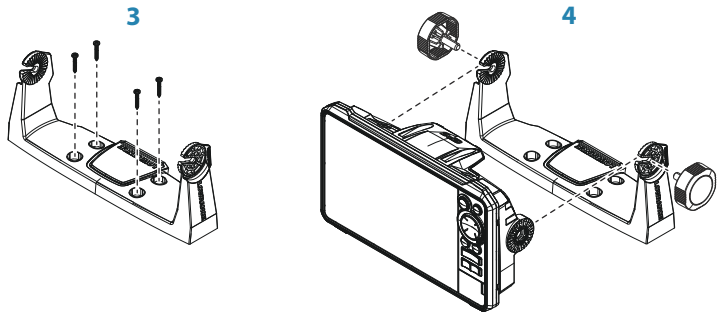
- Test enheten på stedet der den skal brukes, for å sikre god trådløs- og GPS-ytelse. Metall og karbon kan for eksempel påvirke ytelsen negativt. En godt plassert ekstern GPS-kilde eller trådløs modul kan legges til for å få bukt med dårlig ytelse
- Vurder de optimale visningsvinklene
- Vurder kravene til total bredde og høyde
- Vurder tilgangen til kortleseren
- La det være nok klaring til å koble til alle relevante kabler
- Kontroller at det er mulig å føre kabler til den tiltenkte monteringsplasseringen

→ **Merk:** Ved innebygd montering skal kabinettet være tørt og godt ventilert. Det kan være nødvendig å montere obligatorisk nedkjøling i små kabinetter.

⚠ Advarsel: Utilstrekkelig ventilasjon og påfølgende overoppheting av enheten kan føre til upålitelig betjening og redusert levetid. Garantien kan bli ugyldiggjort hvis du utsetter enheten for forhold som overskrider spesifikasjonene. Se de tekniske spesifikasjonene i "*Tekniske spesifikasjoner*" på side 63.

Montering med U-brakett

1. Plasser braketten på ønsket monteringssted. Sørg for at den valgte plassen har nok høyderom for enheten når den er satt i braketten, og at enheten kan settes i skråstilling. Det må også være rom på begge sidene til stramming og løsning av knottene.
2. Marker skruerhullene ved å bruke braketten som mal, og bor pilothull. Bruk festeanordninger som passer til monteringsflatens materiale.
3. Skru fast braketten.
4. Monter enheten på braketten ved hjelp av knottene. Stram kun til for hånd.



Panelmontering

Du finner instruksjoner for panelmontering i den separate monteringsmalen.

3

Kabling

Kontakter

Ulike modeller har ulike kontakter. For tilgjengelige kontakter og kontaktoppsett kan du se "**Kontakter**" på side 15.

Retningslinjer for ledninger

Ikke gjør dette:

- Ikke lag skarpe bøyer på kablene
- Ikke legg kablene slik at vann strømmer inn i koblingene
- Ikke legg datakablene ved siden av radarkabler, senderkabler, store strømførende kabler eller høyfrekvenssignalkabler
- Ikke før kabler slik at de er i veien for mekaniske systemer
- Ikke legg kabler over skarpe kanter eller lignende

Utfør:

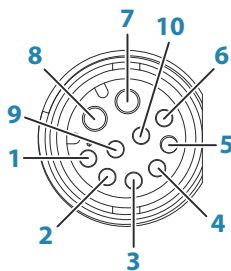
- Lag drypp- og servicesløyfer
- Bruk strips på alle kablene for å holde dem på plass
- Lodd/krymp og isoler alle ledningsforbindelser hvis du forlenger eller forkorter strømkablene. Forlengelse av kabler må utføres med klemkontakter eller lodding og varmekrymping. Hold skjøtene så høyt som mulig for å redusere muligheten for vanninntrengning til et minimum.
- La det være plass ved siden av kontakter, slik at det er enkelt å koble kabler til og fra

⚠ Advarsel: Før du starter installasjonen, må du sørge for å slå av den elektriske strømmen. Hvis strømmen står på eller blir slått på under installasjonen, kan det oppstå brann, elektrisk støt eller alvorlig personskade. Sørg for at spenningen til strømforsyningen er kompatibel med enheten.

⚠ Advarsel: Den positive forsyningsledningen (rød) skal alltid være koblet til (+) likestrøm med en sikring, eller med en effektbryter (nærmest mulig nominell verdi for sikring).

Strøm-, NMEA 0183- og videoinngang

Kontakt detaljer



Enhetskontakt(hunn)

Stift	Formål
1	Strømkontroll av moduler
2	Mottaker B (Rx_B)
3	Video inn +
4	Sender B (Tx_B)
5	Avleder
6	Sender A (Tx_A)
7	+ 12 V likestrøm
8	likestrøm negativ
9	Video inn -
10	Mottaker A (Rx_A)

→ **Merk:** For å bruke videoinngangsfunksjonaliteten, må du bruke en adapterkabel (selges separat).

Strøm

Enheten er konstruert for å drives av 12 V likestrøm.

Den er beskyttet mot omvendt polaritet, underspenning og overspenning (i en begrenset periode).

En sikring eller kretsbytter bør være montert på den positive forsyningen. For anbefalt nominell verdi for sikring, se *"Tekniske spesifikasjoner"* på side 63.

NMEA 0183-

Enheten har et innebygd NMEA 0183-grensesnitt som fungerer som både inngang og utgang. Portene bruker standarden NMEA 0183 (seriebalansert) og kan konfigureres i programvaren for ulike overføringshastigheter opptil 38 400 baud.

Sende og motta

Bare én sender (utgangsenhet) kan være koblet til en serieinngang (RX) på enheten, i samsvar med NMEA0183-protokollen. En utgangsport (TX) på enheten kan imidlertid kobles til opptil tre mottakerenheter, avhengig av maskinvareegenskapene til mottakeren.

Videoinngang

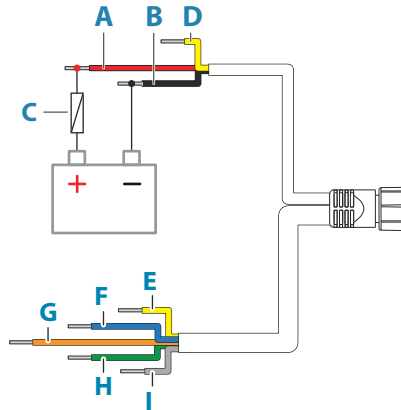
Enheten kan kobles til en komposittvideokilde og vise videobilder på skjermen.

- **Merk:** Kamerakabler følger ikke med, og må velges ut fra kontakt – RCA på enheten og vanligvis BNC eller RCA-kontakt på kameraenden.
- **Merk:** Videobildene blir ikke delt med en annen enhet via nettverket. Videoen kan bare vises på enheten som er koblet til videokilden.
- **Merk:** Støtter både NTSC og PAL.

Konfigurering av videoinngang

Konfigurering av videoinngang utføres i videopanelet. Se brukerhåndboken for mer informasjon.

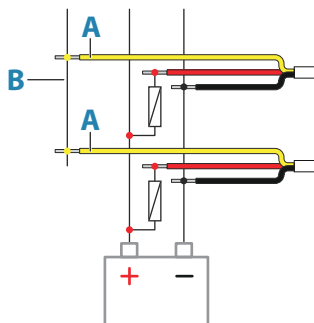
Strøm- og NMEA 0183-kabel



Nøkkel	Beskrivelse	Farge
A	+ 12 V likestrøm	Rød
B	likestrøm negativ	Svart
C	Sikring	--
D	Strømkontroll av moduler	Gul
E	Sender A (Tx_A)	Gul
F	Sender B (Tx_B)	Blå
G	Mottaker A (Rx_A)	Oransje
H	Mottaker B (Rx_B)	Grønn
I	Jording (skjerming)	--

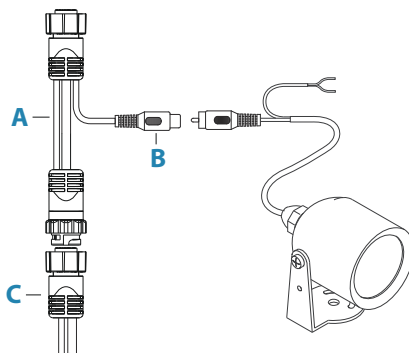
Strømkontroll av moduler

Strømkontrolledningen kan brukes til å kontrollere strømtilstanden for eksternt utstyr. Koble til alle strømkontrolledninger på en felles samleskinne eller til ett enkelt termineringspunkt. Når modulene er sammenkoblet på denne måten, starter de så snart enheten slås på.



Nøkkel	Formål	Farge
A	Strømcontrolledning	Gul
B	Strømkontroll på/av-utstyr	

Videoadapterkabel (selges separat)



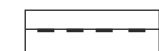
Nøkkel	Beskrivelse
A	Videoadapterkabel (kobles til kontakten på enheten)
B	BNC-kontakt (hunn)
C	Strøm- og NMEA 0183-kabel

USB-enheter

USB-porter kan brukes til å:

- Koble til en lagringsenhet for programvareoppdateringer, overføring av brukerdata, og for sikkerhetskopi
 - Lade en tilkoblet enhet. For maksimal utgangseffekt se *"Tekniske spesifikasjoner"* på side 63
- **Merk:** USB-kabellengden bør ikke overstige 5 m ved bruk av vanlige kabler. Lengder over 5 m kan være mulig ved bruk av en aktiv USB-kabel.

Informasjon om USB-kontakt



Enhetskontakt(hunn)



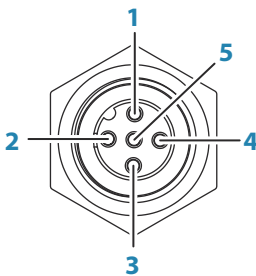
Støpsel på kabelen / enhetskontakt (hann)

Enheten er utstyrt med standard USB type-A-kontakt(er).

NMEA 2000

NMEA 2000-dataporten gjør det mulig å motta og dele en mengde data fra ulike kilder.

Kontakt detaljer



Enhetskontakt (hann)

Stift	Formål
1	Skjerming
2	NET-S (+12 V likestrøm)
3	NET-C (likestrøm negativ)
4	NET-H

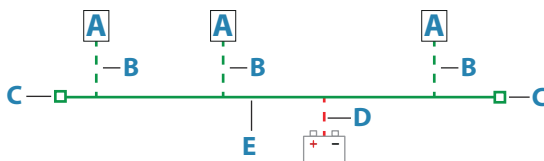
Stift	Formål
5	NET-L

Planlegg og installere et NMEA 2000-nettverk

Et NMEA 2000-nettverk består av en strømdrevet nettverksbuss (backbone) der droppkabler kobles til NMEA 2000-enheter. Droppkabler i nettverket fra produkt til nettverksbussen må ikke overstige 6 m som i et vanlig oppsett fra baug til hekk.

Følgende retningslinjer gjelder:

- Den totale lengden for nettverksbussen må ikke overstige 100 meter
- En enkelt droppkabel har en maksimumslengde på 6 meter. Den samlede lengden på alle droppkablene kombinert må ikke overskride 78 meter.
- Nettverksbussen må ha en terminator ved hver ende. Terminatoren kan være en terminatorkontakt eller en enhet med innebygd terminator



- A** NMEA 2000-enhet
- B** Droppkabel
- C** Terminator
- D** strømforsyning
- E** Nettverksbuss

Slå på nettverket

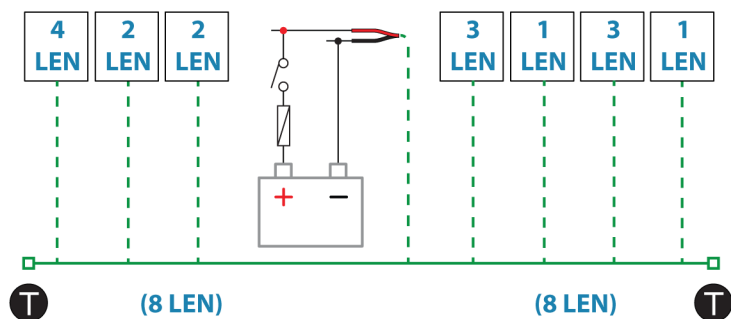
Nettverket krever sin egen 12 V likestrømforsyning beskyttet av en 3 A sikring.

I mindre systemer kan strøm tilkobles hvor som helst i nettverksbussen.

I større systemer bør tilkoblingen av spenning utføres sentralt i nettverksbussen for å utjevne spenningsfallet i nettverket. Gjør

installasjonen slik at belastningen/strømforbruket på hver side av strømnoden er lik.

→ **Merk:** 1 LEN (Load Equivalency Number, lastekvivalenstall) tilsvarer 50 mA strømforbruk.

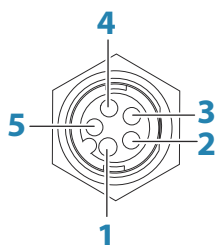


→ **Merk:** Ikke koble NMEA 2000-strømkabelen til de samme terminalene som startbatteriene, autopilotdatamaskinen, baugpropellen eller andre strømkrevende enheter.

Tilkobling av Ethernet-enheter

Tilkobling av nettverksenheter kan gjøres direkte via Ethernet-porten eller via en enhet for nettverksutvidelse som er koblet til Ethernet-porten.

Informasjon for Ethernet-kontakt



Enhetskontakt(hunn)

Stift	Formål
1	Sende positive TX+
2	Sende negative TX-

Stift	Formål
3	Motta positive RX+
4	Motta negative RX-
5	Skjerming

Ethernet-enheter

Ethernet-portene kan brukes til overføring av data og synkronisering av brukeropprettede data. Det anbefales at hver MFD-enhet i systemet er koblet til Ethernet-nettverket.

Det trengs ikke noe spesielt oppsett for å etablere et Ethernet-nettverk. Alt er plug-and-play.

Enhet for utvidelse av Ethernet

Tilkobling til nettverksenheter kan gjøres via en enhet for utvidelse av Ethernet. Du kan tilføye ytterligere utvidelsesenheter for å få nødvendig antall porter.

HDMI-inngang

Enheden kan kobles til en ekstern videokilde for å vise videobilder på skjermen.

Informasjon om HDMI-kontakt



Enhetskontakt (hunn)



Støpsel på kabelen (hann)

Enheden er utstyrt med standard HDMI (type A)-kontakt(er). Enheden må slås av før du kobler til eller kobler fra en HDMI-kabel.

→ **Merk:** Selv om HDMI-standarden ikke angir maksimal kabellengde, kan signalet svekkes ved lange strekk. Bruk bare Navico- eller andre HDMI-godkjente kabler. Tredjepartskabler bør testes før installasjon. På strekk over 10 m kan det være nødvendig å legge til en HDMI-forsterker eller å bruke HDMI-CAT6-adaptere.

Konfigurering av videoinngang

Konfigurering av videoinngang utføres i videopanelet. Se brukerhåndboken for mer informasjon.

Ekkolodd CH1 - blå 9-polet kontakt

Støtter:

- Ekkolodd / CHIRP-ekkolodd
 - DownScan
 - Active Imaging 3D-svinger
 - LiveSight ned/fremoversvinger
- **Merk:** En 7-pinnars svingerkabel kan kobles til porten med ni pinner ved hjelp av en 7-pinnars til 9-pinnars adapterkabel. Men hvis svingeren har en skovlhjulhastighetssensor, vises ikke vannhastighetsdataene på enheten.
- **Merk:** Kanal 1 kan utføre SideScan via en Active Imaging 3D-svinger. Den kan ikke utføre SideScan fra en Active Imaging, Active Imaging 3-i-1, TotalScan, StructureScan eller StructureScan HD-svinger.

Ekkolodd CH2 - svart 9-polet kontakt

Støtter:

- Ekkolodd / CHIRP-ekkolodd
 - DownScan
 - SideScan
 - Active Imaging/Active imaging 3-in-1/TotalScan/StructureScan
- **Merk:** En 7-pinnars svingerkabel kan kobles til porten med ni pinner ved hjelp av en 7-pinnars til 9-pinnars adapterkabel. Men hvis svingeren har en skovlhjulhastighetssensor, vises ikke vannhastighetsdataene på enheten.

4

Programvareoppsett

Oppstart første gang

Når enheten startes for første gang eller etter en gjenoppretting til fabrikkinnstillingene, viser enheten en serie dialogbokser. Svar på dialogboks spørsmålene for å angi grunnleggende innstillinger.

Du kan foreta ytterligere konfigurasjon og endre innstillingene senere ved hjelp av dialogboksene for systeminnstillinger.

Programvareoppsettsekvens

- 1 Generelle innstillinger** – se "*Systeminnstillinger*" på side 29.
 - Foreta generelle innstillinger etter behov
- 2 Avanserte innstillinger** – se "*Avansert*" på side 29.
 - Aktiver eller deaktiver funksjoner
 - Se gjennom de avanserte innstillingsalternativerne, og gjør endringer etter behov
- 3 Kildevalg** – se "*Nettverksinnstillinger*" på side 48.
 - Kontroller at de riktige eksterne datakildene er valgt
- 4 Funksjonsoppsett**
 - Konfigurer spesifikke funksjoner som beskrevet senere i dette kapittelet

Slå systemet på og av

Du slår på systemet ved å trykke på av/på-knappen.

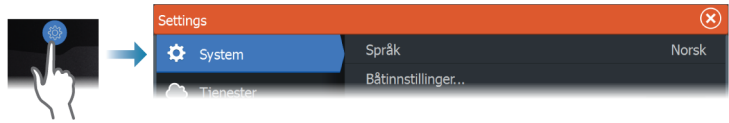
Trykk på og hold inne av/på-knappen for å slå av enheten.

Du kan også slå av enheten fra dialogboksen Systemkontroll.

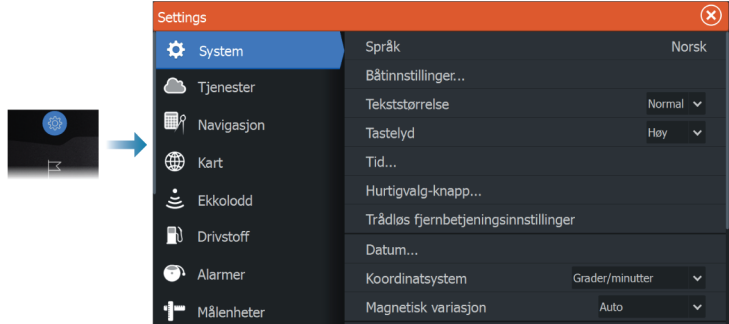
Hvis du slipper av/på-knappen før avslutningen er fullført, blir avslutningen avbrutt.

Dialogboksen Settings (Innstillinger)

Programvaren konfigureres fra dialogboksen for innstillinger.



Systeminnstillinger



Båttinnstillinger

Brukes til å angi båttens fysiske egenskaper.

Time (Tid)

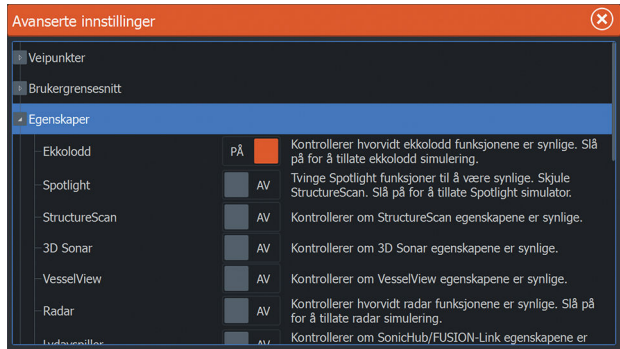
Kontrollerer den lokale tidssoneforskjellen og formatet for klokkeslett og dato.

Avansert

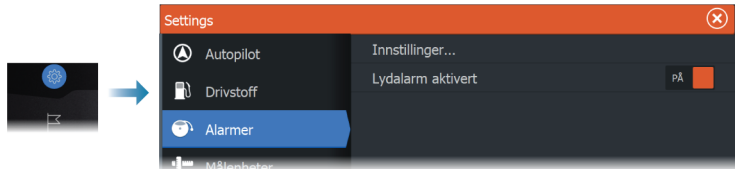
Brukes for å konfigurere avanserte innstillinger og hvordan systemet viser forskjellig informasjon i brukergrensesnittet.

Aktivere eller deaktivere funksjoner

Bruk funksjonsalternativet til å aktivere eller deaktivere funksjoner som ikke blir automatisk aktivert eller deaktivert av systemet.



Alarms (Alarmer)



Innstillinger

Liste over alle tilgjengelige alarmalternativer i systemet, med gjeldende innstillinger.

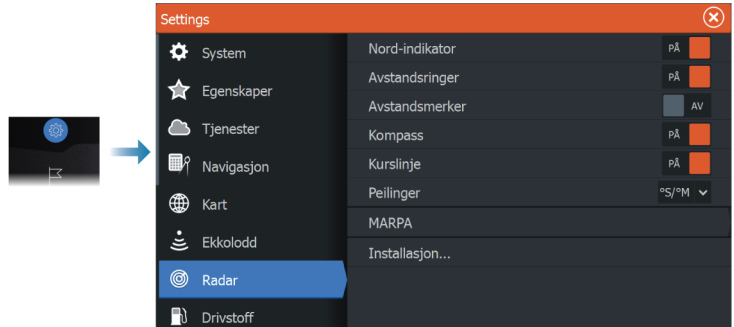
Fra denne listen kan du aktivere, deaktivere og endre alarmgrenser.

Sirene aktivert

Alternativet Sirene aktivert må være konfigurert for at enheten skal aktivere summeren når det oppstår en alarmsituasjon.

Innstillingen avgjør også betjeningen av den eksterne alarmutgangen.

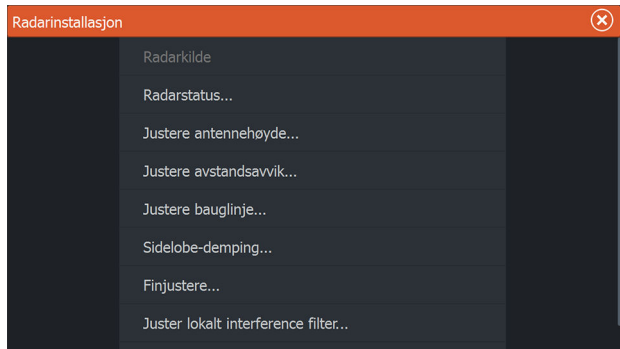
Radarinnstillinger



Installasjonsinnstillinger

Radarsystemet krever radarsensorspesifikke innstillinger for å justere for et antall variabler i ulike installasjoner.

→ **Merk:** Installasjonsinnstillingene avhenger av radarsensoren.



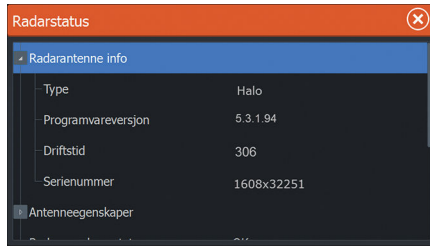
Radarkilde

I et system med mer enn én radarsensor, velger du riktig enhet for konfigurering fra denne menyen.

→ **Merk:** Radarer som støtter modus for to radarer, vises to ganger i kildelisten, som radar A og B.

Radarstatus

Viser informasjon om skanneren og skannerens funksjoner. Brukes hovedsakelig til informasjon og til å hjelpe ved feilsøking.



Justere antennehøyde

Still inn radarskannerens høyde over vannet. Radaren bruker denne verdien til å beregne de riktige STC-innstillingene

Velg antennelengde

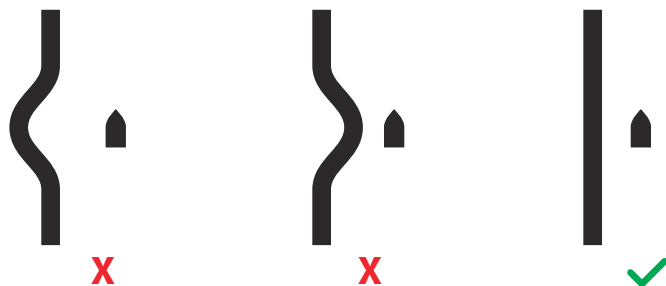
Velg riktig antennelengde.

Justere avstandsforskyvning

Radarsveipet bør starte ved fartøyet (radarområde lik null). Du kan bli nødt til å justere radarens avstandsforskyvning for å få det til. Hvis denne er satt opp feil, kan det vises en stor, mørk sirkel i sentrum av sveipet. Du vil kanskje se at rette objekter som sjømurer eller moloer er bøyd eller har fordypninger. Objekter nær fartøyet kan se ut som om de er trukket inn eller dyttet ut.

Juster avstandsforskyvningen som vist nedenfor, når fartøyet er ca. 45 til 90 m fra en brygge eller lignende med rette sider, som skaper et rettlinjett ekko på skjermen.

- 1** Rett fartøyet mot brygga
- 2** Juster områdeforskyvningen slik at ekkoet fra brygga vises som en rett linje på skjermen



Justere bauglinje

Dette alternativet brukes for å innrette retningsmarkøren på skjermen etter fartøyets senterlinje. Dette kompenserer for eventuelle små feiljusteringer av skanneren under installasjon.

Ukorrigerede feiljusteringer vil svekke målsporingen og kan føre til farlige feiltolkninger av potensielle navigasjonsfarer.

Eventuell unøyaktighet blir tydelig når du bruker MARPA eller kartoverlegg.

- 1 Rett fartøyet mot et stasjonært, isolert objekt, eller mot et AIS på langt hold, der AIS-ikonet samsvarer med radarekkoet
- 2 Juster grov- og finjusteringen av bauglinjen slik at kurslinjen berører toppen av det valgte objektet.

Demping av sidelober

Av og til kan det forekomme falske målekkøer ved siden av sterke målekkøer, for eksempel fra store skip eller containerhavner. Dette skjer fordi ikke all den overførte radarenergien kan fokuseres til én stråle av radarantennen og en liten mengde energi overføres i andre retninger. Denne energien kalles sidelobeenergi og oppstår i alle radarsystemer. Ekko fra sidelober ser ofte ut som buer.

→ **Merk:** Merk: Denne kontrollen skal bare justeres av erfarne radarbrukere. Tap av mål i havnemiljøer kan oppstå dersom denne kontrollen ikke justeres korrekt.

Hvis radaren er montert i nærheten av metallgjenstander, øker sidelobeenergien fordi strålefokuset er redusert. Økt sidelobeekko kan fjernes ved hjelp av kontrollen for sidelobedemping.

Som standard er denne kontrollen angitt til Auto, og den behøver vanligvis ikke å justeres. Hvis det imidlertid finnes mye metall rundt radaren, kan det bli nødvendig å øke demping av sidelober.

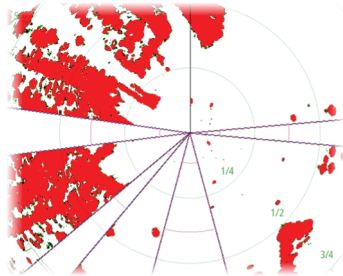
For å justere verdien for sidelobedemping:

1. Still inn radarområdet til mellom 1/2 og 1 nm, og still inn sidelobedemping til Auto.
2. Ta fartøyet til en plass hvor det er sannsynlig at sidelobeekko blir synlig. Dette kan være nær et stort skip, en containerhavn eller en metallbro
3. Kjør rundt til du finner de sterkeste sidelobeekkoene i området.
4. Slå AV automatisk sidelobedemping, og juster deretter kontrollen for sidelobedemping til akkurat der sidelobeekko fjernes. Du må kanskje se på 5–10 radarsveip for å være sikker på at de er fjernet.
5. Kjør igjen rundt i området og juster verdien på nytt dersom sidelobeekko fremdeles vises.

Sektorblanking

Hvis radaren er installert nær en mast eller struktur, kan det forårsake uønskede refleksjoner eller forstyrrelser på radarbildet. Bruk funksjonen for sektorblanking for å hindre radaren i å sende i opptil fire sektorer i bildet.

- **Merk:** Sektorene angis i forhold til radarens kurslinje. Peilingen for sektoren måles fra senterlinjen i sektoren.
- **Merk:** Vær svært varsom ved bruk av sektorblanking. Du må unngå at radarens mulighet til å identifisere gyldige og potensielt farlige mål ikke reduseres.



Hovedradar PPI



Radaroverlegg på et kart

Justere parkeringsvinkel for åpen antenne

Parkeringsvinkelen er antennens endelige hvileposisjon i forhold til radarens kurslinje når radaren er satt i standby. Antennen slutter å rotere ved ønsket forskyvning.

Innstilling

Automatisk justering fungerer godt i de fleste installasjoner. Manuell justering brukes hvis det er behov for å justere resultatet fra en automatisk justering.

Justere lokal støydemping

Støy fra visse kilder om bord kan forstyrre bredbåndsrادaren. Ett symptom på dette kan være et stort mål på skjermen som holder seg i samme relative peiling selv om fartøyet endrer retning.

Halo-belysning

Styrer nivået for den blå effektbelysningen på Halo-radaren. Effektbelysningen kan bare justeres når radaren er i Standby-modus.

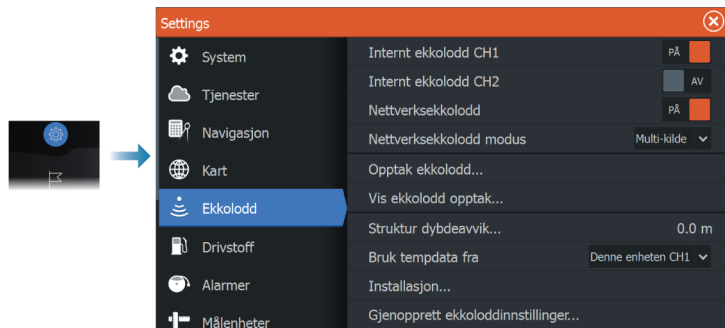
→ **Merk:** Det er ikke sikkert at den blå effektbelysningen på sokkelen er tillatt der du ferdes på sjøen. Undersøk de lokale forskriftene før du slår på den blå effektbelysningen.

Tilbakestill radar til fabrikkoppsett

Fjerner alle bruker- og installatørinnstillinger på den valgte radarkilden, og gjenoppretter innstillingene fra fabrikk.

→ **Merk:** Bruk dette alternativet med forsiktighet. Noter gjeldende innstillinger først, og spesielt dem som er angitt av operatøren hvis radaren allerede har vært i aktiv tjeneste.

Ekkoloddinnstillinger



Internt ekkolodd

Brukes for å gjøre interne ekkolodd tilgjengelig for valg i ekkoloddmenyen.

Når den er deaktivert, vil det interne ekkoloddet ikke være oppført som ekkoloddkilde for enheter på nettverket.

Deaktiver dette alternativet på enheter som ikke er tilkoblet en svinger.

Nettverksekkolodd

Velg å se eller dele ekkolodddata fra denne enheten med andre enheter som er koblet til Ethernet-nettverket.

Nettverksekkoloddmodus

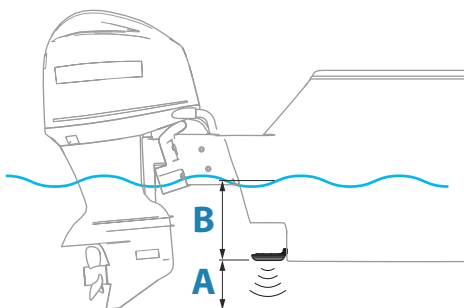
Innstillingen i nettverksekkoloddmodusen avgjør om bare én eller flere ekkoloddkilder kan velges på samme tid.

→ **Merk:** Hvis modusen endres, må alle tilkoblede kilder startes på nytt.

Strukturdybdeavvik

Innstilling for struktursvingere

Alle svingere måler vanndybden fra svingeren til bunnen. Resultatet er at avlesninger av vanndybde ikke tar høyde for avstanden fra svingeren til det laveste punktet i båten i vannet eller fra svingeren til vannoverflaten.



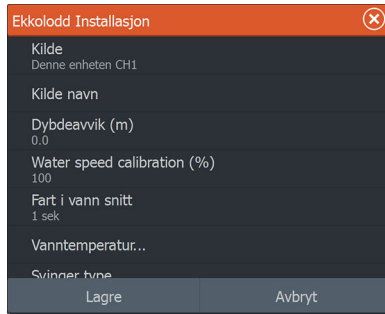
- For å angi dybden fra det laveste punktet på fartøyet til bunnen må du angi forskyvningen lik den vertikale avstanden mellom svingeren og den laveste delen av fartøyet, **A** (negativ verdi).
- For å vise dybden fra vannoverflaten til bunnen må du angi forskyvningen lik den vertikale avstanden mellom svingeren og vannoverflaten, **B** (positiv verdi)
- For dybde under svingeren stilles forskyvningen til 0.

Bruk temp-data fra

Velger fra hvilken kilde dybde- og temperaturdata deles på NMEA 2000-nettverket.

Montering

Bruk denne dialogboksen for å sette opp og konfigurere tilgjengelige kilder.



Kilde

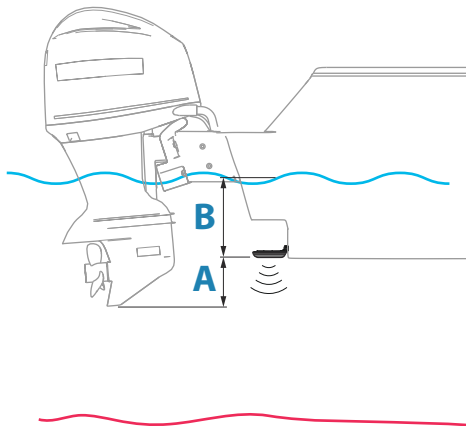
Velg dette alternativet for å vise en liste over tilgjengelige kilder som kan konfigureres. Innstillingene du angir i resten av dialogboksen, gjelder kilden du har valgt.

Kildenavn

Velg dette alternativet for å angi et beskrivende navn for den valgte svingeren.

Dybdeavvik

Alle svingere måler vanndybden fra svingeren til bunnen. Resultatet er at avlesninger av vanndybde ikke tar høyde for avstanden fra svingeren til det laveste punktet i båten i vannet eller fra svingeren til vannoverflaten.



- For å angi dybden fra det laveste punktet på fartøyet til bunnen må du angi forskyvningen lik den vertikale avstanden mellom svingeren og den laveste delen av fartøyet, **A** (negativ verdi).
- For å vise dybden fra vannoverflaten til bunnen må du angi forskyvningen lik den vertikale avstanden mellom svingeren og vannoverflaten, **B** (positiv verdi)
- For dybde under svingeren stilles forskyvningen til 0.

Fart i vann kalibrering

Fart i vann kalibrering brukes til å justere fartsverdien fra skovlhjulet slik at den samsvarer med faktisk båt fart gjennom vannet. Faktisk fart kan fastslås ut fra GPS-fart over bakken ("Speed Over Ground", SOG) eller ved å ta tiden på båten over en kjent avstand. **Fart i vann kalibrering** bør utføres i rolige forhold med minimal vind og strøm.

Øk denne verdien til over 100 % hvis skovlhjulet måler for lavt, og reduser verdien hvis det måler for høyt. Eksempel: Hvis gjennomsnittlig vannhastighet er 8,5 knop (9,8 mph) og SOG er 10 knop (11,5 mph), må kalibreringsverdien økes til 117 %. Justeringen beregnes ved å dele SOG på skovlhjulets hastighet og gange resultatet med 100.

Kalibreringsområde: 50–200 %. Standardverdien er 100 %.

Beregne gjennomsnittlig vannhastighet

Beregner gjennomsnittlig vannhastighet ved å måle farten ved et angitt tidsintervall. Intervaller for vannhastighet går fra ett til tretti sekunder. Hvis du for eksempel velger fem sekunder, er vannhastigheten som vises, basert på gjennomsnittet av 5 sekunder med måledata.

Kalibreringsområde: 1–30 sekunder. Standardverdien er 1 sekund.

Vanntemperaturkalibrering

Temperaturkalibrering brukes til å justere vanntemperaturverdien fra ekkoloddsvingeren. Det kan bli nødvendig å korrigere for lokaliserte påvirkninger av den målte temperaturen.

Kalibreringsområde: -9,9° til +9,9°. Standardverdien er 0°.

→ **Merk:** Vanntemperaturkalibrering vises bare dersom svingeren har temperaturfunksjon.

Svingertype

→ **Merk:** Svingertypen settes automatisk for svingere som støtter Transducer ID (XID) og er ikke valgbare.

Svingertype brukes til å velge svingermodellen som er koblet til ekkoloddmodulen. Hvilken svinger som er valgt, avgjør hvilke frekvenser brukeren kan velge under bruk av ekkolodd. I noen svingere med innebygde temperatursensorer kan temperaturmålingen være unøyaktig eller utilgjengelig dersom feil svinger er valgt. Svingertemperatursensorer har en av to impedanser: 5 k eller 10 k. Hvis begge alternativene finnes for samme svingermodell, finner du riktig impedans i dokumentene som fulgte med svingeren.

Autopilotinnstillinger

Det trengs ikke noe spesielt oppsett for autopiloten for den elektriske motoren. Se brukerhåndboken for nærmere informasjon. NAC-1-autopilotprosessor (autopilot for påhengsmotor) krever et oppsett slik det er beskrevet i delene nedenfor.

→ **Merk:** Ordet ror blir noen ganger brukt i menyer og dialogbokser. I denne sammenhengen fungerer påhengsmotoren som et ror.

Datakilder for autopilot

Du kan velge mellom automatisk og manuell datakilde for autopiloten for påhengsmotor.

Igangkjøring

Brukes til å kalibrere båtens styresystem (kabelstyring eller hydraulisk styring) med NAC-1.

→ **Merk:** Autopiloten må klargjøres før første gangs bruk og når som helst etter at standardinnstillingene for autopilot er tilbakestilt.

Rorkalibrering for kabelstyring

1. Velg **Igangkjøring**.
2. Velg **Kalibrering av rorføler**.
3. Følg instruksjonene på skjermen.

→ **Merk:** Ved sentrering av motoren under kalibreringsprosessen må du sørge for at motoren er visuelt sentrert. Dialogboksen Kalibrering av rorføler kan vise at motoren er sentrert (verdien 00) når den ikke er det. Når du har sentrert motoren visuelt, trykker du på **OK**, så angis rorsenterkalibreringen til sentrert (verdien 00).

4. Velg Rortest.

5. Hvis kalibreringen ikke består rortesten:

- Bekreft at motoren beveger seg.
- Bekreft at rorføleravlesningen beveger seg tilsvarende.
- Kontroller NAC-1-drivkabelen.
- Kontroller at motoren enkelt kan flyttes manuelt i hver retning.
- Se etter andre mekaniske problemer.
- Kontroller kabeltilkoblinger.
- Gjenta rorkalibreringstrinnene.

Kalibrering av hydraulisk system

Kalibrering av virtuell rorrespons (VRF) brukes for fartøy med hydraulisk styring.

1. Velg Igangkjøring.

2. Velg VRF-kalibrering.

3. Følg instruksjonene på skjermen.

→ **Merk:** Når autopiloten prøver å snu motoren under kalibreringsprosessen, må du sørge for at motorbevegelsen er merkbar og at den beveger seg i riktig retning før du velger **Ja** i dialogboksen Kalibrering av virtuell rorføler. Når **Nei** er valgt i dialogboksen, skifter NAC-1 retning og øker kraften neste gang motoren snus under kalibreringsprosessen.

→ **Merk:** Du må kanskje velge **Nei** mer enn én gang for å sikre at pumpa gir nok kraft til å dreie motoren ved høye hastigheter.

Styrespons

Brukes til å øke eller redusere styrefølsomheten. Et lavt responsnivå reduserer roraktiviteten og angir en løsere styring. Et høyt responsnivå øker roraktiviteten og angir en fastere styring. Hvis responsnivået er for høyt, begynner båten å bevege seg i S-form.

Feilsøking

Følgende er mulige symptomer eller meldinger (*) som vises av MFD-enheten. Hvis problemet fortsetter etter at du har prøvd anbefalt handling, kan du kontakte kundestøtten.

Ingen aktiv betjening

Sannsynlig årsak: NAC-1-prosessoren har mistet kontakten med den aktive kontrollenheten.

Anbefalt handling: Kontroller kabeltilkoblingene fra NAC-1 og MFD-enheten til CAN-bussnettverket.

Ingen autopilotprossessor

Sannsynlig årsak: MFD-enheten har mistet kontakten med NAC-1-prosessoren.

Anbefalt handling:

- Sørg for at NAC-1-prosessoren er slått på.
- Kontroller tilkoblingene fra NAC-1 til CAN-bussnettverket.

AP mistet posisjonsdata*

Sannsynlig årsak: Manglende eller ugyldige posisjonsdata.

Anbefalt handling:

- Kontroller GPS-kabeltilkoblingene til CAN-nettverket.
- Kontroller GPS-antenneplasseringen.
- Kontroller at riktig posisjonskilde er valgt. (Kjør et nytt kildevalg.)

AP mistet fartsdata (SOG)*

Sannsynlig årsak: Manglende eller ugyldig hastighetsdata.

Anbefalt handling:

- Kontroller GPS-kabeltilkoblingene til CAN-nettverket.
- Kontroller GPS-antenneplasseringen.
- Kontroller at riktig posisjonskilde er valgt. (Kjør et nytt kildevalg.)

AP mistet dybdedata*

Sannsynlig årsak: Manglende eller ugyldige dybdedata.

Anbefalt handling:

- Kontroller dybdesvingeren.
- Kontroller svingerkabeltilkoblingene til MFD eller CAN-nettverket.
- Kontroller at riktig dybdekilde er valgt. (Kjør et nytt kildevalg.)

AP mistet kompassdata*

Sannsynlig årsak: Manglende eller ugyldige kursdata.

Anbefalt handling:

- Kontroller kompassets kabeltilkoblinger til CAN-nettverket.
- Kontroller at riktig kurskilde er valgt. (Kjør et nytt kildevalg.)

AP mistet navigasjonsdata*

Sannsynlig årsak: Manglende eller ugyldige NAV-data.

Anbefalt handling:

- Se etter gyldige data på MFD-skjermen.
- Kontroller innstillingen for kildevalg.

AP mistet rordata (bare for Helm-1/kabelstyring)*

Sannsynlig årsak:

- Rorfølertsignal mangler på grunn av en ødelagt ledning eller tilkobling.
- Feiljustert spenningsmåler i Helm-1.

Anbefalt handling:

- Kontroller kabel og kontakt.
- Kontroller justeringen etter installasjonsinstruksjonene.

AP ute av retning*

Sannsynlig årsak:

- Båtens kurs er utenfor det angitte kursavviket på 20 grader. (Automatisk tilbakestilling når innenfor grensen.)
- Båtens hastighet er for lav.
- Responsinnstillingen er for lav.

Anbefalt handling:

- Kontroller og øk innstillingene for styrerespons.
- Øk om mulig båthastigheten, eller styr manuelt.

AP-clutch overbelastet (bare for Helm-1/kabelstyring)*

Sannsynlig årsak: Clutchen i Helm-1 trekker for mye strøm.

Anbefalt handling:

- Koble fra Helm-1, og kontroller at alarmen forsvinner.
- Kontroller at motstanden til clutchspolen tilsvarer 16 ohm (pinne 1 og 2 i kontakten).

Ingen rorrespons (bare for Helm-1/kabelstyring)*

Sannsynlig årsak: Ingen respons på rorkommandoer.

Anbefalt handling:

- Kontroller kabeltilkoblingene mellom NAC-1 og Helm-1.
- Kontroller spenningsmåleren for rorrespons i Helm-1.
- Kontroller Helm-1-drivmotoren.

Drivenhet overbelastet*

Sannsynlig årsak: Drivenheten slås av på grunn av stor belastning eller en kortslutning.

Anbefalt handling:

- Kontroller drivenheten og drivenhetsinstallasjonen.
- Se etter mekaniske hindringer.
- Kontroller den manuelle styringen.

Høy temperatur på drivenhet*

Sannsynlig årsak: Utgangskretsen for NAC-1-drivenheten er overopphetet på grunn av stor belastning.

Anbefalt handling:

- Sett autopiloten i Standby-modus.
- Kontroller drivenheten (se «Drivenhet overbelastet»*).

Drivenhet utkoblet*

Sannsynlig årsak: Det er en intern NAC-1-feil som gjør at drivutgangskretsen slås av.

Anbefalt handling: Kontakt kundestøtten.

Lav CAN-buss-spenning

Sannsynlig årsak: CAN-buss-spenningen er mindre enn 9 V.

Anbefalt handling:

- Kontroller kablene.
- Kontroller batteritilstanden.
- Kontroller ladespenningen.

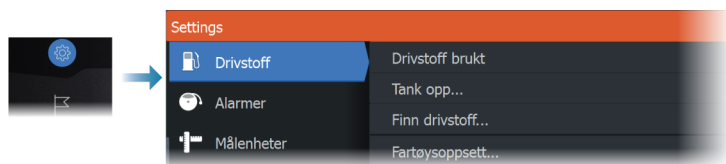
Drivstoffinnstillinger

Drivstoffsystemet overvåker fartøyets drivstofforbruk. Denne informasjonen samles og angir drivstofforbruket per tur og sesong, og den brukes til å beregne drivstofføkonomi for visning på instrumentskjermvinduer og informasjonssøylen.

For at dette verktøyet skal kunne brukes, må fartøyet være utstyrt med en Navico-sensor for drivstoffmengde eller en NMEA 2000-motoradapterkabel/-gateway med en Navico-lagringsenhet for drivstoffdata. Navico-sensoren for drivstoff forbruk krever ikke bruk

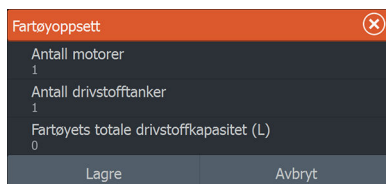
av en separat lagringsenhet for drivstoff. Forhør deg med motorprodusenten eller -forhandleren hvis du vil ha informasjon om hvorvidt den aktuelle motoren har en datautgang eller ikke, og om hvilken adapter som kan brukes for å koble til NMEA 2000.

Når en fysisk tilkobling er opprettet, må valg av kilde fullføres. Installasjoner med flere motorer som bruker sensorer for drivstoffmengde, eller lagringsenheter for drivstoffdata, krever oppsett av tilknyttet motorplassering i utstyrslisten. Du finner generell informasjon om valg av kilde under "*Nettverksinnstillinger*" på side 48.



Fartøysoppsett

Dialogboksen *Fartøysoppsett* må brukes til å velge antallet motorer, antallet tanker og fartøyets totale drivstoffkapasitet på tvers av alle tanker.

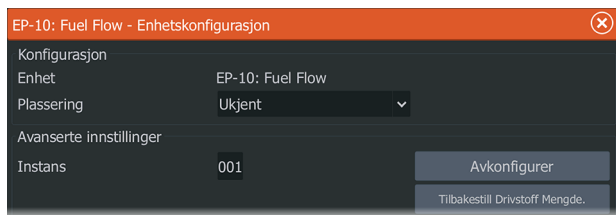


Konfigurering av drivstoffmengde og forbruk

Når antallet motorer er angitt, må du velge hvilken sensor for drivstoffmengde som skal være koblet til hvilken motor. Under Enhetsliste på Nettverk-skjermvinduet viser du dialogboksen Enhetskonfigurasjon for hver sensor og stiller inn Plassering i samsvar med motoren som enheten er koblet til.

Avkonfigurer – gjenoppretter enhetens fabrikkinnstillinger og fjerner alle brukerinnstillingene.

Tilbakestill drivstoffmengde – gjenoppretter bare innstillingen Drivstoff K-verdi hvis den er angitt i Kalibrer. Bare Navico-enheter kan tilbakestilles.



Kalibrere

Kalibrering kan være nødvendig for å finne nøyaktig samsvar mellom målt mengde og faktisk drivstoffmengde. Du får tilgang til kalibrering via dialogboksen Tank opp. Kalibrering er bare mulig på Navico-sensoren for drivstoffmengde.

1. Start med en full tank og kjør motoren som normalt.
 2. Når minst flere liter er brukt, fyller du tanken helt opp og velger alternativet Sett opp som full.
 3. Velg alternativet Kalibrere.
 4. Angi Virkelig forbrukt mengde basert på drivstoffmengden som ble fylt på i tanken.
 5. Velg OK for å lagre innstillingene. Drivstoff K-verdien skal nå vise en ny verdi.
- **Merk:** Hvis du skal kalibrere flere motorer, gjentar du trinnene ovenfor, for én motor om gangen. Alternativt kan du kjøre alle motorene samtidig og dele Virkelig forbrukt mengde på antallet motorer. Dette forutsetter et relativt jevnt drivstofforbruk på alle motorene.
- **Merk:** Alternativet Kalibrere er bare tilgjengelig når Sett opp som full er valgt og en sensor for drivstoffmengde er koblet til og angitt som en kilde.
- **Merk:** Maksimalt åtte motorer støttes ved bruk av sensorer for drivstoffmengde.

Drivstoffnivå

Når en Navico-væsknivåenhet er koblet til en egnet tanknivåsensor, kan du måle drivstoffmengden som er igjen i en hvilken som helst tank som er benyttet. Antallet tanker må angis i dialogboksen Fartøyoppsett, som åpnes fra skjermvinduet med alternativer for drivstoffinnstillinger, slik at væsknivåenhetene kan tilordnes til tankene.

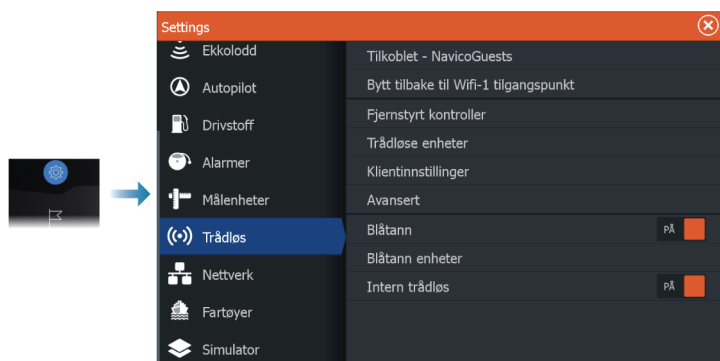
Velg Enhetsliste på Nettverk-skjermvinduet, vis dialogboksen Utstyrskonfigurasjon for hver sensor, og angi Tankplassering, Væsketype og Tankstørrelse.

Hvis du vil ha informasjon om hvordan du konfigurerer informasjonslinjen eller en måler på Instrument-skjermvinduet med data fra væsknivåenheten, kan du se i brukerhåndboken.

- **Merk:** Maksimalt fem tanker støttes ved bruk av væsknivåenheter.
- **Merk:** Tankdata som sendes ut fra en kompatibel motorgateway, kan også vises. Tankkonfigurasjon for en slik datakilde er imidlertid ikke mulig fra denne enheten.

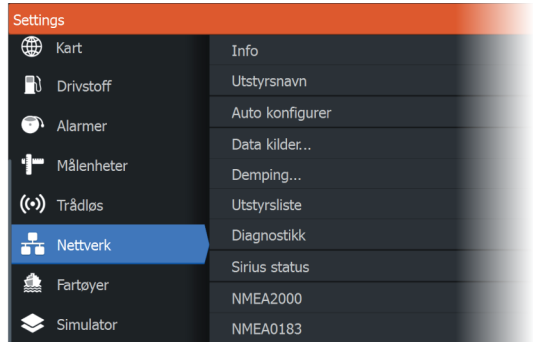
Trådløse innstillinger

Har konfigurerings- og oppsettalternativer for den trådløse funksjonaliteten.



Se i brukerhåndboken for mer informasjon om trådløs konfigurasjon og tilkobling.

Nettverksinnstillinger



Nettverksinfo

Viser grunnleggende informasjon om nettverk.

Enhetsnavn

Det er nyttig å tildele navn i systemer med mer enn én enhet av samme type og størrelse.

Automatisk konfigurering

Alternativet Auto Configure (Automatisk konfigurering) ser etter alle kilder som er knyttet til enheten. Hvis flere kilder er tilgjengelige for hver datatype, velges det fra en intern prioritetsliste.

→ **Merk:** Dette alternativet gir den beste konfigurasjonen av tilgjengelige datakilder for de fleste installasjoner.

Datakilder

Datakilder leverer sanntidsdata til systemet. Når en enhet er koblet til flere enn én kilde som leverer samme data, kan brukeren velge foretrukket kilde.

Før du velger kilde, må du kontrollere at alle eksterne enheter og nettverk er koblet til og slått på. Manuelt valg er som regel bare nødvendig når det finnes flere kilder for samme data og kilden som er valgt automatisk, ikke er ønsket kilde.

Demping

Hvis dataene virker uberegnelige eller for følsomme, kan demping brukes for å stabilisere informasjonen. Når demping er satt til Av, presenteres dataene i råform uten noe demping.



Item	Damping Level
Kompasskurs	1
Kurs over grunn	1
Fart over grunn	1
Relativ vind	4
Sann vind	4
Båthastighet	4
Dybde	1
Attitude Roll	1
Attitude Pitch	1
Tidevann	2 min

Enhetsliste

Når du velger en enhet i denne listen, vises det flere detaljer og alternativer for enheten:

Alle enheter kan tildeles et forekomstnummer via alternativet Konfigurer. Angi unike instansnumre på eventuelle identiske enheter i nettverket slik at enheten kan skille mellom dem. Data-alternativet viser alle data som sendes ut av enheten. Noen enheter viser ytterligere alternativer som er spesifikke for enheten.

→ **Merk:** Det er som regel ikke mulig å stille inn forekomstnummeret på et tredjepartsprodukt.

Diagnostikk

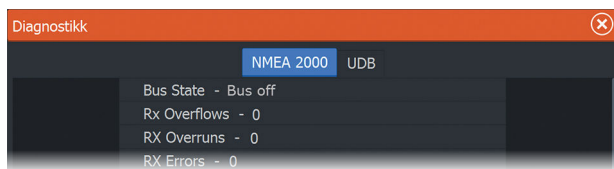
Inneholder nyttig informasjon for å identifisere et problem med nettverket.

NMEA 2000

Gir informasjon om NMEA 2000-bussaktiviteten.

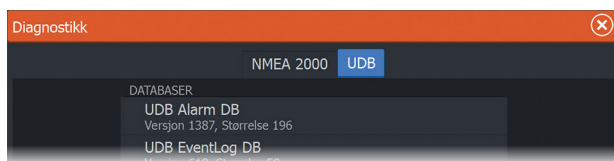
→ **Merk:** Den følgende informasjonen tyder ikke alltid på et problem som lett kan løses med en mindre justering av nettverksoppsettet eller tilkoblede enheter og deres aktivitet i nettverket. Rx- og Tx-feil skyldes imidlertid mest sannsynlig problemer med det fysiske nettverket, som kan løses ved å

korrigere terminering, redusere nettverksbussen eller droplengdene eller redusere antallet nettverksnoder (enheter).



UDB

Gir informasjon om Ethernet-aktivitet.



NMEA 2000-oppsett

Motta veipunkt

Velg dette alternativet hvis du vil at en annen enhet som kan opprette og eksportere veipunkter via NMEA 2000, skal kunne overføre direkte til denne enheten.

Send veipunkt

Velg dette alternativet hvis du vil tillate at denne enheten sender veipunkter til en annen enhet via NMEA 2000.

→ **Merk:** Systemet kan bare overføre eller motta ett veipunkt om gangen ved opprettelse av det veipunktet. Se brukerhåndboken angående bulk-import eller -eksport av veipunkter.

Synkronisering av bakgrunnsbelysning

Velg dette alternativet for å tillate at skjermens lysstyrke synkroniseres over skjermenheter som er koblet til det samme nettverket.

NMEA 0183-oppsett

NMEA 0183-porten(e) må stilles inn for å passe til hastigheten på tilkoblede enheter og kan konfigureres til å sende ut kun de meldingene som kreves av lytteenhetene.

Motta veipunkt

Velg dette alternativet hvis du vil at en enhet som kan opprette og eksportere veipunkter via NMEA 0183, skal kunne overføre direkte til denne enheten.

Serieporter

Angir overføringshastighet og protokoll for NMEA 0183-grensesnittet. Overføringshastigheten skal stilles inn i samsvar med enhetene som er koblet til NMEA 0183-inngangen og -utgangen.

Serieutgang

Dette valget avgjør om dataene sendes ut via Tx-ledninger, og gjør det mulig å redigere listen over utgangsmeldinger.

Serieutgangsmeldinger

Med denne listen kan du kontrollere hvilke meldinger som skal sendes til andre enheter fra NMEA 0183-porten. På grunn av den begrensede båndbredden til NMEA 0183 anbefales det å aktivere bare data som trengs. Jo færre meldinger som er valgt, desto høyere er utgangshastigheten til de aktiverte meldingene.

Ofte brukte meldinger er som standard aktivert.

Ethernet / trådløst nettverk

NMEA 0183-datastrømmen sendes også og gjøres tilgjengelig for nettbrett og PC-er via en innebygd trådløsfunksjon eller Ethernet. Dialogboksen inneholder IP- og portdata som vanligvis trengs for å konfigurere applikasjonen på tredjepartsenheten.

→ **Merk:** Andre MFD-er kan ikke dekode denne informasjonen tilbake til NMEA 0183 slik at dataene kan brukes som en kilde. Hvis du vil dele data, må du fremdeles ha en fysisk NMEA 2000- eller NMEA 0183-tilkobling.

5

Tredjepartsstøtte

Integrering med SmartCraft VesselView

Hvis et kompatibelt Mercury Marine VesselView-produkt eller VesselView Link er tilgjengelig på NMEA 2000-nettverket, kan motorene overvåkes og styres fra enheten.

Når funksjonen også er aktivert i avanserte innstillinger funksjoner-dialogen:

- Et Mercury-ikon blir lagt til hjemskjermen – velg det for å vise instrumentvinduet til motoren.
- En dialogboks for Mercury-innstillinger blir lagt til. Bruk denne dialogboksen til å endre motorinnstillingene.
- Mercury- og Vessel Control-knapper blir lagt til på kontrollinjen:
 - Når du velger Mercury-knappen, vises motor- og fartøysdata.
 - Når du velger Vessel-knappen, åpnes motorkontrollen.

Når funksjonene aktiveres, kan skjermen be brukeren om litt grunnleggende konfigureringsinformasjon.

For mer informasjon kan du se brukerhåndboken til VesselView eller motorleverandøren.

Suzuki-motorintegrering

Hvis en Suzuki C-10-måler er tilgjengelig på NMEA 2000-nettverket, kan motorer overvåkes fra enheten.

Når funksjonen også er aktivert i avanserte innstillinger funksjoner-dialogen:

- Et Suzuki-ikon er lagt til på hjemskjermen – velg det for å vise motorinstrumentvinduet.

For mer informasjon kan du se brukerhåndboken til motoren eller motorleverandøren.

Yamaha-motorintegrering

Hvis en kompatibel Yamaha-gateway er koblet til NMEA 2000-nettverket, kan motorene overvåkes fra enheten.

Når funksjonen også er aktivert i avanserte innstillinger funksjoner-dialogen:

- Et Yamaha-ikon er lagt til på hjemskjermen – velg det for å vise motorinstrumentvinduet.
- Hvis Yamaha-systemet støtter dorgekontroll, legges det til en knapp for dorging i kontrollinjen. Velg denne knappen for å aktivere/deaktivere dorgekontroll og kontroll av dorgehastigheten.

For mer informasjon kan du se brukerhåndboken for motoren eller motorleverandøren.

Evinrude-motorintegrering

Hvis en Evinrude-betjeningsenhet er tilgjengelig på NMEA 2000-nettverket, kan Evinrude-motorer overvåkes og styres fra enheten. Når funksjonen også er aktivert i avanserte innstillinger funksjoner-dialogen:

- Et Evinrude-ikon blir lagt til hjemskjermen – velg det for å vise instrumentvinduet til motoren.
- En dialogboks for Evinrude-innstillinger blir lagt til. Bruk denne dialogboksen til å endre motorinnstillingene.
- En Evinrude-knapp blir lagt til på kontrollinjen. Når du velger denne knappen, åpnes motorbetjeningen. Bruk motorbetjeningen til å styre motorene.

Maksimalt to betjeningsenheter og fire motorer støttes.

For mer informasjon kan du se brukerhåndboken til motoren eller motorleverandøren.

Power-Pole-ankere

Power-Pole-ankere, som kan kontrolleres av C-Monster-kontrollsystemet som er installert på båten, kan kontrolleres fra enheten. Når du vil kontrollere Power-Pole-enhetene, sammenkobler du dem med enheten ved hjelp av trådløs Bluetooth-teknologi som er tilgjengelig i begge produktene.

C-Zone

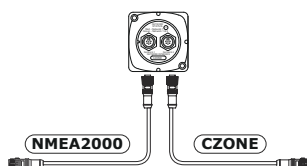
CZone-tilkobling til NMEA 2000

Når man kobler til et CZone-nettverk, anbefales det å bruke en BEP-nettverks-Interface-tilkobling for å sammenkoble de to nettverkens backbone.

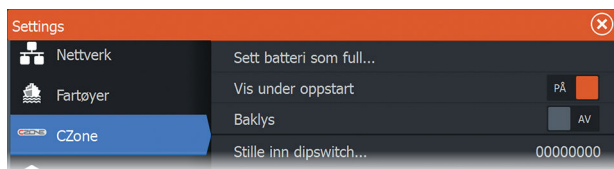
CZone-/NMEA 2000-nettverkets Interface-tilkobling isolerer strømmen i de to nettverkene, men tillater data til fritt å deles mellom begge sider.

Interface-tilkoblingen kan også brukes til å utvide NMEA 2000-nettverket når den maksimale nodegrensen (node = enhver enhet som er koblet til nettverket) for nettverket er nådd eller den maksimale kabellengden på 150 meter vil bli overskredet. Når Interface-tilkoblingen har blitt montert, kan du legge til mer kabel og ytterligere 40 noder.

Nettverkgrensesnittet er tilgjengelig fra BEP-forhandleren. Hvis du vil ha mer informasjon, kan du se nettstedet for BEP på www.bepmarine.com.



CZone-oppsett



Hvis enheten skal kunne kommunisere med CZone-modulene som er koblet til nettverket, må den tilordnes en unik DIP-bryterinnstilling for CZone.

Funksjonaliteten til CZone-systemet fastslås av CZone-konfigurasjonsfilen som er lagret på alle CZone-moduler og i HDS Live. Filen opprettes med CZone Configuration Tool, et spesielt PC-program som er tilgjengelig fra BEP Marine Ltd. og tilknyttede CZone-distributører.

Hvis du vil ha mer informasjon, kan du se i dokumentasjonen som følger med CZone-systemet.

Tilordne DIP-bryterinnstillingen

Alle produkter som kan kontrollere og vise CZone-enheter, må tilordnes en virtuell DIP-bryterinnstilling. Denne innstillingen er unik

for hver enhet. Som regel angis den etter at konfigurasjonsfilen finnes på systemet, men den kan også angis i forkant. Dette gjøres via CZone-menyen på Innstillinger-siden.

Når konfigurasjonen er tilgjengelig i nettverket, begynner opplastingen til HDS Live så snart DIP-bryteren stilles inn. La dette fullføres uten å forstyrre.

Angi at CZone skal vises ved oppstart

Når dette alternativet er valgt, vises CZone-kontrollside først, hver gang HDS Live slås på.

Bakgrunnsbelysning

Aktiver dette alternativet hvis du vil at HDS Live skal synkronisere innstillingen for bakgrunnsbelysning med innstillingen på eventuelle CZone-skjermgrensesnitt som er konfigurert for å dele innstillinger for bakgrunnsbelysning.

→ **Merk:** CZone-konfigurasjonen må også ha HDS Live valgt som en kontroller.

6

Tilbehør

Den mest oppdaterte listen over tilbehør er tilgjengelig på:

- www.lowrance.com

7

Data som støttes

Liste over NMEA 2000-kompatible PGN-er

NMEA 2000-PGN (mottak)

59392	ISO-bekreftelse
59904	ISO-forespørsel
60160	ISO-transportprotokoll, dataoverføring
60416	ISO-transportprotokoll, tilkobling M.
65240	ISO-kommandert adresse
60928	ISO-adressekrav
126208	ISO-kommandogruppefunksjon
126992	Systemtid
126996	Produktinformasjon
126998	Informasjon om konfigurasjon
127237	Kontroll av retning/spor
127245	Ror
127250	Fartøyets kurs
127251	Svinghastighet
127252	Kompensering
127257	Høyde over havet
127258	Magnetisk variasjon
127488	Motorparametre, rask oppdatering
127489	Motorparametre, dynamisk
127493	Overføringsparametre, dynamisk
127500	Last kontroller-tilkoblingsstatus / kontroll
127501	Binær statusrapport
127503	Status for vekselstrøminngang
127504	Status for vekselstrømutgang
127505	Væsknivå
127506	Detaljert status for likestrøm

127507 Laderstatus
127508 Batteristatus
127509 Vekselretterstatus
128259 Fart, vannreferert
128267 Vanndybde
128275 Avstandslogg
129025 Posisjon, rask oppdatering
129026 COG og SOG, rask oppdatering
129029 GNSS-posisjonsdata
129033 Tid og dato
129038 AIS-klasse A – posisjonsrapport
129039 AIS-klasse B – posisjonsrapport
129040 AIS-klasse B – utvidet posisjonsrapport
129041 AIS-hjelpemidler for navigasjon
129283 Krysspeilingsavvik
129284 Navigasjonsdata
129539 GNSS-DOP-er
129540 AIS-klasse B – utvidet posisjonsrapport
129545 GNSS RAIM-utgang
129549 DGNS-korrigeringer
129551 GNSS-differensiell korrigering for mottakersignal
129793 AIS UTC og datarapport
129794 AIS-hjelpemidler for navigasjon
129798 AIS SAR – posisjonsrapport for luftfartøy
129801 Krysspeilingsavvik
129802 AIS-sikkerhetsrelatert kringkastingsmelding
129283 Krysspeilingsavvik
129284 Navigasjonsdata
129539 GNSS-DOP-er
129540 Synlige GNSS-satellitter
129794 AIS-klasse A – statiske og ferdsrelaterte data
129801 AIS-adressert sikkerhetsrelatert melding

- 129802 AIS-sikkerhetsrelatert kringkastingsmelding
- 129808 DSC-anropsinformasjon
- 129809 AIS-klasse B – CS statistisk datarapport, del A
- 129810 AIS-klasse B – CS statistisk datarapport, del B
- 130060 Etikett
- 130074 Rute- og WP-tjeneste – WP-liste – WP-navn og -posisjon
- 130306 Vinndata
- 130310 Miljøparametre
- 130311 Miljøparametre
- 130312 Temperatur
- 130313 Fuktighet
- 130314 Faktisk trykk
- 130316 Temperatur, utvidet område
- 130569 Underholdning – gjeldende fil og status
- 130570 Underholdning – datafil for bibliotek
- 130571 Underholdning – datagruppe for bibliotek
- 130572 Underholdning – datasøk for bibliotek
- 130573 Underholdning – støttede kildedata
- 130574 Underholdning – støttede sonedata
- 130576 Status for små fartøy
- 130577 Retningsdata
- 130578 Fartskomponenter for fartøy
- 130579 Underholdning – status for systemkonfigurasjon
- 130580 Underholdning – status for systemkonfigurasjon
- 130581 Underholdning – status for sonekonfigurasjon
- 130582 Underholdning – status for sonevolum
- 130583 Underholdning – tilgjengelige EQ-forhåndsinnstillinger for lyd
- 130584 Underholdning – Blåtann-enheter
- 130585 Underholdning – Blåtann-kildestatus

NMEA 2000-PGN (sende)

60160	ISO-transportprotokoll, dataoverføring
60416	ISO-transportprotokoll, tilkobling M.
126208	ISO-kommandogruppefunksjon
126992	Systemtid
126993	Puls
126996	Produktinformasjon
127237	Kontroll av retning/spor
127250	Fartøyets kurs
127258	Magnetisk variasjon
127502	Bytt bredde-kontroll
128259	Fart, vannreferert
128267	Vanndybde
128275	Avstandslogg
129025	Posisjon, rask oppdatering
129026	COG og SOG, rask oppdatering
129029	GNSS-posisjonsdata
129283	Krysspeilingsavvik
129285	Navigasjon – informasjon om rute/WP
129284	Navigasjonsdata
129285	Rute-/veipunktdata
129539	GNSS-DOP-er
129540	Synlige GNSS-satellitter
130074	Rute- og WP-tjeneste – WP-liste – WP-navn og -posisjon
130306	Vinddata
130310	Miljøparametre
130311	Miljøparametre
130312	Temperatur
130577	Retningsdata
130578	Fartskomponenter for fartøy

NMEA 0183-støttede meldinger

TX / RX – GPS

Motta	GGA	GLL	GSA	GSV	VTG	ZDA	
Sende	GGA	GLL	GSA	GSV	VTG	ZDA	GLC

TX / RX – navigasjon

Motta	RMC				
Sende	AAM	APB	BOD	BWC	BWR

Motta					
Sende	RMC	RMB	XTE	XDR	

TX / RX – ekkolodd

Motta	DBT	DPT	MTW	VLW	VHW
Sende	DBT	DPT	MTW	VLW	VHW

TX / RX – kompass

Motta	HDG	HDT	HDM
Sende	HDG		

TX / RX – vind

Motta	MWV	MWD
Sende	MWV	MWD

TX / RX – AIS / DSC

Motta	DSC	DSE	VDM
--------------	-----	-----	-----

→ **Merk:** AIS-meldinger kan ikke overføres til eller fra NMEA 2000.

TX / RX – MARPA

Sende	TLL	TTM
--------------	-----	-----

→ **Merk:** Dette er bare utgangsmeldinger.

8

Tekniske spesifikasjoner

HDS Live

Skjerm	
Oppløsning	
7-tommers enhet	1024 x 600
9-tommers enhet	1280 x 720
12-tommers enhet	1280 x 800
16-tommers enhet	1920 x 1080
Lysstyrke	> 1200 nits
Berøringsskjerm	Flerberøring
Visningsvinkler i grader (typisk verdi ved kontrastforhold = 10)	80° topp/bunn, 80° venstre/høyre
Elektronikk	
Forsyningsspennning	12 V likestrøm (10–17 V likestrøm, min–maks)
Strømforbruk – maks.	
7-tommers enhet	33,12 W (2,4 A ved 13,8 V likestrøm)
9-tommers enhet	40,02 W (2,9 A ved 13,8 V likestrøm)
12-tommers enhet	49,68 W (3,6 A ved 13,8 V likestrøm)
16-tommers enhet	67,62 W (4,9 A ved 13,8 V likestrøm)
Anbefalt nominell verdi for sikring	
7-tommers enhet	3,5 A ved 12 V likestrøm
9-tommers enhet	4 A ved 12 V likestrøm
12-tommers enhet	5 A ved 12 V likestrøm
16-tommers enhet	6,5 A ved 12 V likestrøm
Miljø	

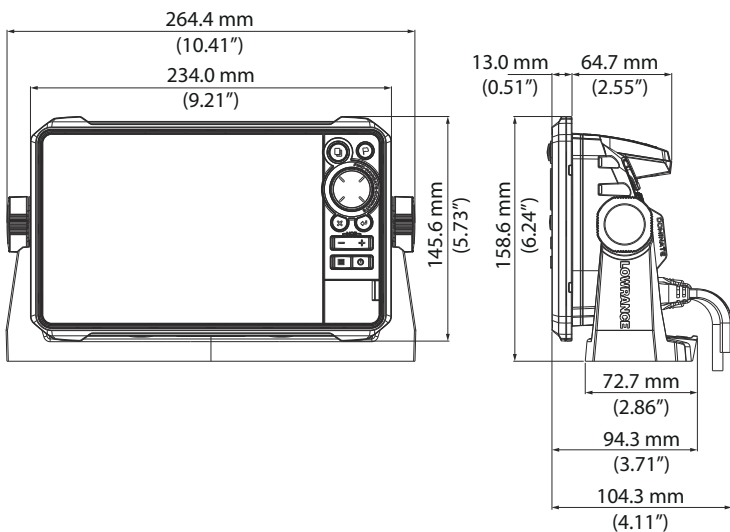
Driftstemperatur	-15 til +55 °C (5 til 131°F)
Oppbevaringstemperatur	-20 til +60°C (4 til 140°F)
Vannetthetsklassifisering	IPX6 og IPX7
Fuktighet	IEC 60945 fuktig varme 66 °C (150 °F) ved 95 % relativ luftfuktighet (48 timer)
Støt og vibrasjon	100 000 sykluser på 20 G
Grensesnitt/tilkobling	
NMEA 2000	1 port (Micro-C)
NMEA 0183-	1 port (via strømkontakten)
Ekkolodd	2 porter
HDMI inn	
7- og 9-tommers enheter	Ikke aktuelt
12- og 16-tommers enheter	1 port (HDMI1.4 mottaker og HDCP)
Analog video	1-port (via strømkabelen, adapterkabel selges separat)
Ethernet	
7-tommers enhet	1 port (kontakt med 5 pinner)
9-, 12- og 16-tommersenheter	2 porter (kontakt med 5 pinner)
USB	
7- og 9-tommers enheter	Ikke aktuelt
12- og 16-tommers enheter	1 port (USB A) Utgang: 5 V likestrøm, 1,5 A
Datakortleser	2 spor (microSD, SDXC)
Trådløs	Intern 802.11b/g/n
Blåtann	Bluetooth 4.0 med støtte for Bluetooth Classic
Fysisk	
Mål	Se "Dimensjonstegninger" på side 66
Vekt (kun skjerm)	
7-tommers enhet	1,04 kg (2,29 pund)
9-tommers enhet	1,38 kg (3,04 pund)

12-tommers enhet	2,6 kg (5,73 pund)
16-tommers enhet	3,57 kg (7,87 pund)
Trygg kompassavstand – metrisk, britisk	50 cm
Monteringstype	Panelmontering eller brakettmontering

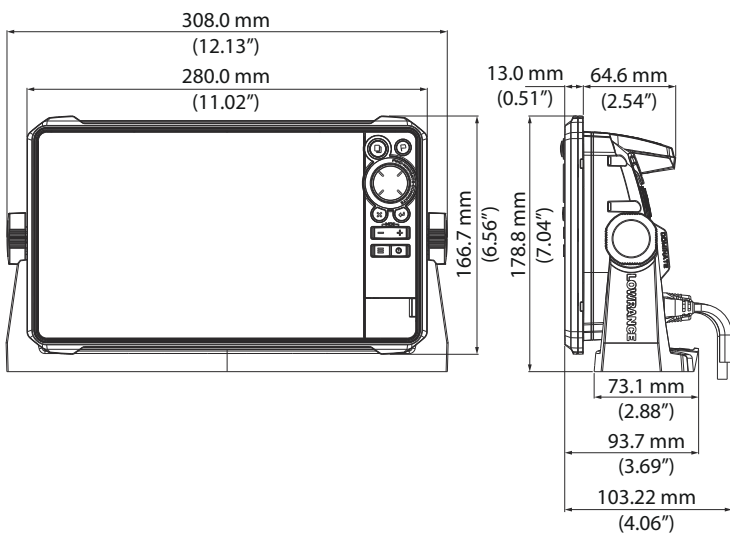
9

Dimensjonstegninger

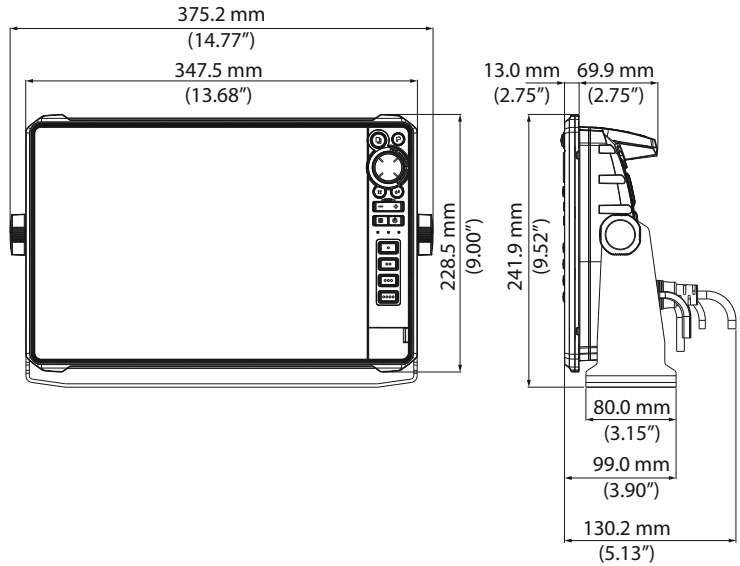
7-tommers enhet



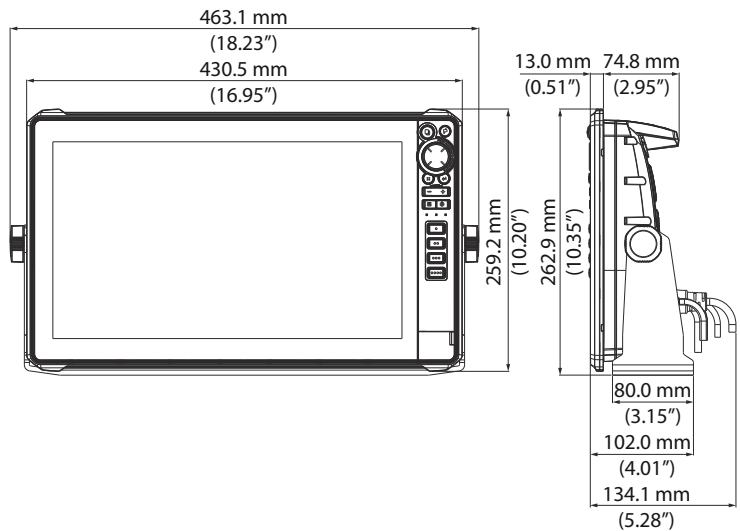
9-tommers enhet



12-tommers enhet



16-tommers enhet





LOWRANCE®