

# Skrogmontert svinger Installeringsinstruksjoner

## Viktig sikkerhetsinformasjon

### ⚠ ADVARSEL

Se veiledningen *Viktig sikkerhets- og produktinformasjon* i produktesken for å lese advarsler angående produktet og annen viktig informasjon.

Enheten må installeres med minst én av de medfølgende boltene som forhindrer rotering. Hvis du ikke gjør dette, kan det føre til at enheten roterer mens båten er i bevegelse, og dette kan påføre fartøyet skade.

Du er ansvarlig for sikker og forsvarlig betjening av fartøyet. Et ekkolodd er et verktøy som gir deg en bedre forståelse av vannet under båten. Ekkoloddet unntar deg ikke ansvaret for å holde øye med vannet rundt båten når du navigerer.

### ⚠ FORSIKTIG

Hvis du ikke installerer og vedlikeholder dette utstyret i samsvar med disse instruksjonene, kan det medføre skade.

Bruk alltid vernebriller, hørselsvern og støvmaske når du borer, skjærer eller sliper.

### MERKNAD

Du må alltid undersøke hva som er på den motsatte siden av overflaten, før du begynner å bore eller skjære.

Dette utstyret bør installeres av en kvalifisert installatør av båtutstyr.

Du må følge disse instruksjonene når du installerer Garmin® svingeren for å oppnå best mulig ytelse og unngå skade på båten.

Les alle installeringsinstruksjonene før du går videre med installeringen. Hvis du opplever problemer i forbindelse med installeringen, kan du kontakte Garmin produktsupport.

## Registrere enheten

Gjør det enklere for oss å hjelpe deg. Registrer deg på Internett i dag.

- Gå til <http://my.garmin.com>.
- Oppbevar den originale kvitteringen, eller en kopi av den, på et trygt sted.

## Kontakte Garmin produktsupport

- Gå til [www.garmin.com/support](http://www.garmin.com/support) for å lese supportinformasjonen som gjelder for landet ditt.
- I USA: Ring 913-397-8200 eller 1-800-800-1020.
- I Storbritannia: Ring 0808 238 0000.
- I Europa: Ring +44 (0) 870 850 1241.

## Laste inn ny programvare på et minnekort

Du må kopiere programvareoppdateringen til et minnekort.

- 1 Sett inn et minnekort i kortsporet på datamaskinen.
- 2 Gå til [www.garmin.com/support/software/marine.html](http://www.garmin.com/support/software/marine.html).
- 3 Velg **Last ned** ved siden av Garmin maritimt nettverk med SD-kort.
- 4 Les og godta vilkårene.
- 5 Velg **Last ned**.

- 6 Velg eventuelt **Kjør**, eller lagre og åpne filen.
- 7 Velg eventuelt stasjonen knyttet til minnekortet, og velg **Neste > Fullfør**.

## Oppdatere programvaren på enheten

Før du kan oppdatere programvaren må du skaffe deg et minnekort med programvareoppdatering eller laste inn den nyeste programvaren på et minnekort.

- 1 Slå på kartplotteren.
- 2 Når startskjermen vises, setter du inn minnekortet i kortsporet.  
**MERK:** Enheten må være startet opp helt før du setter inn minnekortet. Ellers vises ikke instruksjonene for programvareoppdateringen.
- 3 Følg instruksjonene på skjermen.
- 4 Vent flere minutter mens oppdatering av programvaren fullføres.  
Enheten gjenoppretter vanlig drift etter at oppdateringen er fullført.
- 5 Ta ut minnekortet.  
**MERK:** Hvis du fjerner minnekortet før enheten starter på nytt, blir ikke programvareoppdateringen fullført.

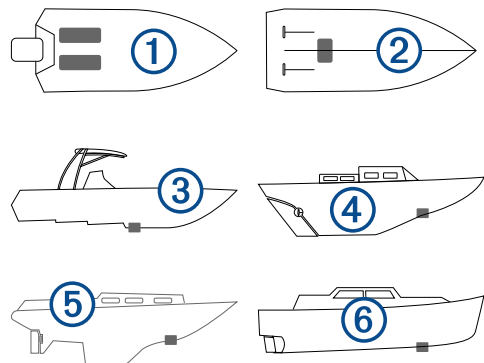
## Nødvendige verktøy

- Bor
- Borbits på 3 mm ( $1/8$  tomme)
- Borbits på 9 mm ( $3/8$  tomme)
- Borbits på 13 mm ( $1/2$  tomme)
- Flat borbits på 25 mm (1 tomme) (glassfiberskrog)
- Flat borbits på 29 mm (1  $1/8$  tomme) (glassfiberskrog)
- Flat borbits på 32 mm flat (1  $1/4$  tomme) (glassfiberskrog)
- Hullsag på 32 mm (1  $1/4$  tomme) (metallskrog)
- Båndsag eller bordsag
- Rørtang eller skiftenøkkel
- Maskeringstape
- Maritim tetningsmasse
- Harpiks eller tetningsmasse for avdekket kjerne (glassfiberskrog med kjerne)

## Om svingeren

Svingeren sender og mottar lydbølger gjennom vannet og videresender lydbølgeinformasjonen til Garmin ekkoloddenheten.

## Hensyn ved valg av monteringssted



- På fartøy med påhengsmotor eller hekkaggregat ① bør svingeren monteres foran og nær inntil motoren(e).
- På fartøy med innenbordsmotor ② bør svingeren monteres foran og langt fra propellen og propellakslingen.
- På fartøy med trinnvis kjøll ③ bør svingeren monteres foran det første trinnet.

- På fartøy med hel kjøll ④ bør svingeren monteres i en vinkel som peker mot baugen, men ikke parallelt med midtlinjen.
- På fartøy med finnekjøll ⑤ bør svingeren monteres 25–75 cm (10–30 tommer) foran kjøllen og maksimalt 10 cm (4 tommer) til siden for midtlinjen.
- På fartøy med deplasementskrog ⑥ bør svingeren monteres omtrent  $\frac{1}{3}$  akterut for fartøyet vannlinje fra baugen og 150–300 mm (6–12 tommer) til siden for midtlinjen.
- Svingeren bør monteres parallelt med båtens akse mellom baug og akterende.
- Svingeren bør ikke monteres bak bordganger, avstivere, rørdeler, vanninntak eller -utløp eller noe som kan danne luftbobler eller skape bevegelser i vannet.  
Svingeren må være i rolig vann for å yte optimalt.
- Svingeren bør ikke monteres på et sted der den kan komme i veien når du starter, haler om bord eller oppbevarer ting.
- På båter med enkelt-drev må ikke svingeren monteres slik at den kommer i veien for propellen.  
Svingeren kan forårsake skader som kan redusere båtens ytelse og ødelegge propellen.
- På båter med dobbelt-drev bør svingeren monteres mellom drevene hvis det er mulig.

### Skjærevinkel for kledningsklossen

En kledningskloss brukes til å plassere svingeren parallelt med vannlinjen slik at ekkoloddet blir så nøyaktig som mulig. Du må måle bunnreisvinkelen til båtskroget for å finne ut om det er nødvendig med en kledningskloss for å montere svingeren. Hvis bunnreisvinkelen ved monteringsstedet overskrider 5°, bør du bruke en kledningskloss til å montere svingeren.

### Bunnreisvinkel

Bunnreis er vinkelen mellom en vannrett linje og et båtskrog ved et enkeltpunkt. Du kan måle bunnreisvinkelen med en vinkelfinner, en vinkelmåler eller et digitalt vater. Du kan også spørre båtprodusenten om bunnreisvinkelen til et spesifikt punkt på båtskroget.

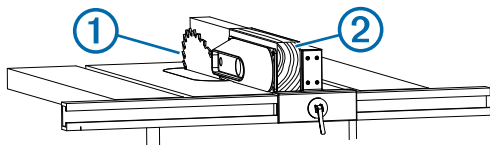
**MERK:** En båt kan ha flere bunnreisvinkler avhengig av formen på skroget. Mål bunnreisvinkelen bare der du planlegger å installere svingeren.

### Skjære til kledningsklossen

#### ⚠ FORSIKTIG

Bruk alltid vernebriller, hørselsvern og støvmaske når du borer, skjærer eller sliper.

- 1 Fest kledningsklossen til en trebit ved hjelp av treskruer. Trebit blir en skjærefører for kledningsklossen.
- 2 Mål skrogets bunnreisvinkel ved monteringsstedet.
- 3 Vipp båndsgjerdet ①, slik at det er justert etter bunnreisvinkelen, og sikre skjæregjerdet.



- 4 Plasser kledningsklossen på bordet, slik at skjæreføreren hviler mot gjerdet ② og vinkelen er justert etter vinkelen til monteringsstedet.
- 5 Juster skjæregjerdet for å sikre at kledningsklossen har en tykkelse på minimum 13 mm ( $\frac{1}{2}$  tomme).  
**MERK:** Maksimal skjærevinkel for kledningsklossen er 25°.
- 6 Skjær kledningsklossen.
- 7 Bruk en rasp eller et elektroverktøy til å forme kledningsklossen etter skroget.

- 8 Bruk den gjenværende delen av kledningsklossen som støttekloss inni skroget.

## Installeringsinstruksjoner for båter med glassfiberskrog med kjerne

### Skrogmontert svinger på et metallskrog med en kledningskloss

Hvis bunnreisvinkelen ved monteringsstedet overskrider 5°, må du bruke en kledningskloss til å montere enheten.



### Bore hull til svingerstammen og boltene som forhindrer rotering, i et glassfiberskrog med kjerne

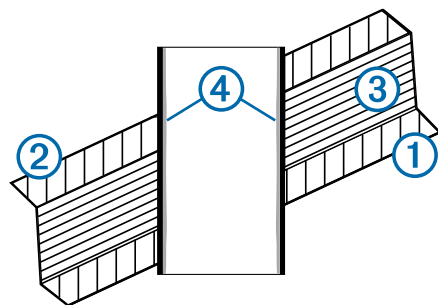
Før du kan bore hull for boltene som forhindrer rotering, må du bore hull for svingerstammen ([Bore hull til svingerstammen og boltene som forhindrer rotering, i et glassfiberskrog med kjerne](#)), og du må skjære til kledningsklossen ([Skjære til kledningsklossen](#)).

#### ⚠ ADVARSEL

Enheden må installeres med minst én av de medfølgende boltene som forhindrer rotering. Hvis du ikke gjør dette, kan det føre til at enheten roterer mens båten er i bevegelse, og dette kan påføre fartøyet skade.

Bor forsiktig gjennom kjernen, og tett kjernen forsvarlig slik at det ikke siver inn vann.

- 1 Velg et monteringssted med en overflate uten hindringer eller ujevnheter.
- 2 Merk posisjoner til hull til stammen og boltene som forhindrer rotering, ved hjelp av malen.
- 3 Bor et styrehull på 3 mm ( $\frac{1}{8}$  tomme) gjennom malen og skroget ved posisjonen til hullet til stammen.



Hullet må være vinkelrett med vannflaten.

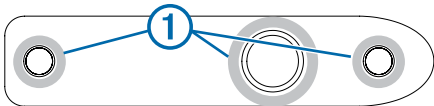
- 4 Sett maskeringstape over styrehullet og det omkringliggende området på utsiden av skroget slik at ikke glassfiberen skades.
- 5 Bruk en borbitt på 25 mm (1 tomme) ved posisjonen til hullet til stammen til å bore gjennom den ytre kledningen ①, indre kledningen ② og kjernen ③ fra utsiden av skroget.  
Hullet må være vinkelrett med vannflaten.
- 6 Slip og rens rundt hullet på den indre kledningen, kjernen og den ytre kledningen.

- 7 Forsegl den avdekkede indre kjernen med harpiks ④, og la harpiksen tørke helt.
- 8 Bruk en borbitt på 9 mm ( $\frac{3}{8}$  tomme), og hold boret loddrett mens du borer hullene til boltene som forhindrer rotering, gjennom skroget fra utsiden av skroget. Hullene må være vinkelrett med vannflaten.
- 9 Slip og rens området rundt hullene

#### **Påføre maritim tetningsmasse på en skrogmontert svinger**

Du må påføre maritim tetningsmasse på svingeren for å sikre en fast, vannnett forsegling mellom kledningsklossen og skroget. Ikke påfør tetningsmasse direkte på stammen eller boltene som forhindrer rotering.

Bruk maritim tetningsmasse ① rundt sokkelen til stammen og boltene som forhindrer rotering, på svingeren.

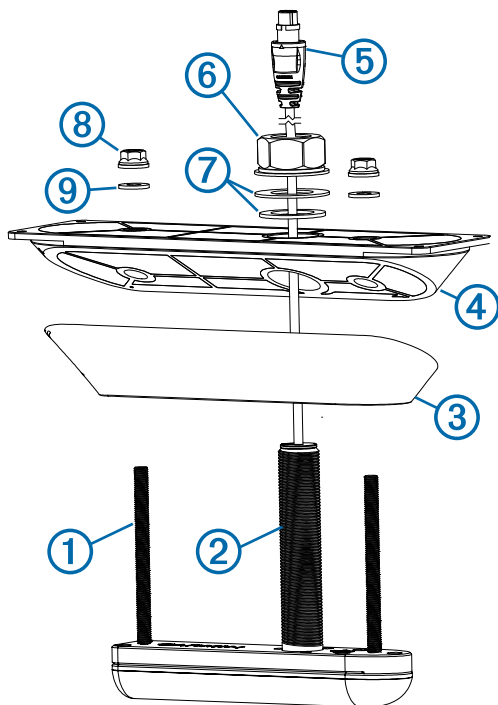


#### **Installere svingeren med en kledningskloss**

Vi anbefaler at disse instruksjonene utføres av to montører – én person arbeider på utsiden av båten, og en annen person arbeider på innsiden av båten.

**MERK:** Når du monterer svingeren i et glassfiberskrog med kjerne, må du passe på at du ikke strammer mutterne for hardt slik at ikke skroget blir skadet.

- 1 Hvis boltene som forhindrer rotering ①, er montert på svingeren, må du fjerne dem.
- 2 Påfør maritim tetningsmasse på sokkelen til boltene som forhindrer rotering, og svingerstammen ②.

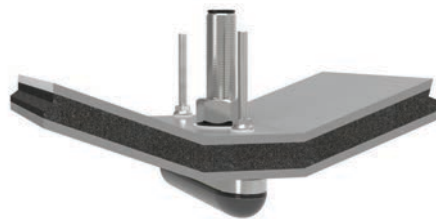


- 3 Sett svingerhuset på plass i fordypningen i kledningsklossen ③ til det sitter godt på plass.
- 4 Påfør maritim tetningsmasse på den siden av kledningsklossen som må være i kontakt med skroget.
- 5 Påfør maritim tetningsmasse på den siden av støtteklossen ④ som må være i kontakt med det indre skroget.
- 6 Før svingerkabelen ⑤ og svingerstammen gjennom monteringshullet fra utsiden av skroget.

- 7 Skyv støtteklossen på svingerstammen fra utsiden av skroget, og sett den godt på plass inntil det indre skroget. Kledningsklossen og svingeren må stå parallelt med kjølen.
- 8 Påfør det medfølgende smøremiddelet mot rust på den avdekkede svingerstammen og boltene som forhindrer rotering, fra innsiden av skroget.
- 9 Bruk en rørtang eller en skiftenøkkel til å feste støtteklossen til svingerstammen med den medfølgende 35 mm mutteren ⑥, 24 mm gummiskiven og 26 mm nylonskiven ⑦ fra innsiden av skroget. Ikke stram mutteren for mye.
- 10 Bruk en rørtang eller en skiftenøkkel til å feste støtteklossen til boltene som forhindrer rotering, med de medfølgende M8-mutterne ⑧ og 8 mm skivene ⑨ fra innsiden av skroget. Ikke stram M8-mutterne for mye.
- 11 Før tetningsmassen stivner, må du fjerne all overflødig tetningsmasse på kledningsklossen og utsiden av skroget for å sikre en jevn vannstrøm over svingeren.

#### **Skrogmontert svinger på et metallskrog uten en kledningskloss**

Hvis bunnreisivinkelen ved monteringsstedet ikke overskrider 5°, kan du montere enheten uten en kledningskloss.



#### **Bore hull til svingerstammen og boltene som forhindrer rotering, ved hjelp av en mal**

##### **⚠ ADVARSEL**

Enheten må installeres med minst én av de medfølgende boltene som forhindrer rotering. Hvis du ikke gjør dette, kan det føre til at enheten roterer mens båten er i bevegelse, og dette kan påføre fartøyet skade.

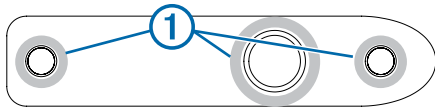
Du bør følge disse instruksjonene hvis du ikke bruker en kledningskloss eller isoleringsplate til å montere svingeren.

- 1 Skjær til den medfølgende malen til svingeren.
- 2 Velg et monteringssted med en overflate uten hindringer eller ujevnheter.
- 3 Merk posisjoner til hull til stammen og boltene som forhindrer rotering, ved hjelp av malen.
- 4 Bruk en flat borbitt på 25 mm (1 tomme), og hold boret loddrett mens du borer hullet til svingerstammen fra utsiden av skroget. Hullet må være vinkelrett med vannflaten.
- 5 Bruk en borbitt på 9 mm ( $\frac{3}{8}$  tomme), og hold boret loddrett mens du borer hullene til boltene som forhindrer rotering, fra utsiden av skroget. Hullene må være vinkelrett med vannflaten.
- 6 Slip og rens rundt hullene på den indre kledningen, kjernen og den ytre kledningen.

#### **Påføre maritim tetningsmasse på en skrogmontert svinger**

Du må påføre maritim tetningsmasse på svingeren for å sikre en fast, vannnett forsegling mellom kledningsklossen og skroget. Ikke påfør tetningsmasse direkte på stammen eller boltene som forhindrer rotering.

Bruk maritim tetningsmasse ① rundt sokkelen til stammen og boltene som forhindrer rotering, på svingeren.

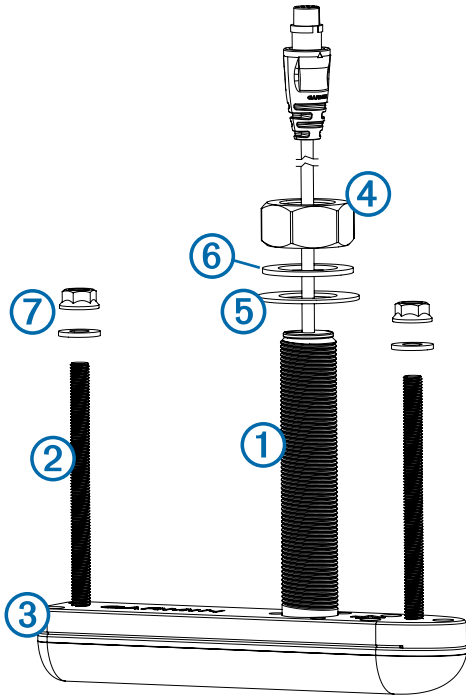


### Installere svingeren uten en kledningskloss

Vi anbefaler at disse instruksjonene utføres av to montører – én person arbeider på utsiden av båten, og en annen person arbeider på innsiden av båten.

**MERK:** Når du monterer en svinger i et glassfiberskrog uten kjerne, må du passe på at du ikke strammer mutterne for hardt. Skroget kan bli skadet hvis du strammer mutterne for hardt.

- 1 Påfør maritim tetningsmasse på soklene til boltene som forhindrer rotering ①, på svingerstammen ② og på sidene på svingerplaten ③ som må være i kontakt med skroget.



- 2 Før svingeren inn gjennom monteringshullet fra utsiden av skroget, og sett den godt på plass mot skroget.
- 3 Påfør det medfølgende smøremiddelet mot rust på den avdekkede svingerstammen og boltene som forhindrer rotering, fra innsiden av skroget.
- 4 Bruk en rørtang eller en skiftenøkkel til å feste den medfølgende 35 mm mutteren ④, 26 mm nylonskiven ⑤ og 24 mm gummiskiven ⑥ til svingerstammen fra innsiden av skroget.  
Ikke stram mutteren for mye.
- 5 Bruk en rørtang eller en skiftenøkkel til å feste de medfølgende M8-mutterne ⑦ og 8 mm nylonskivene til boltene som forhindrer rotering, fra innsiden av skroget.  
Ikke stram M8-mutterne for mye.
- 6 Før tetningsmassen stivner, må du fjerne all overflødig tetningsmasse på utsiden av skroget for å sikre en jevn vannstrøm over svingeren.

### Installeringsinstruksjoner for båter med skrog uten kjerne / glassfiberskrog

#### Skrogmontert svinger på et glassfiberskrog / skrog uten kjerne med en kledningskloss

Hvis bunnreivinkelen ved monteringsstedet overskrider 5°, bør du bruke en kledningskloss til å montere enheten.

#### Bore hull til svingerstammen og boltene som forhindrer rotering, i et skrog uten kjerne eller glassfiberskrog

Før du borer hull for boltene som forhindrer rotering, må du bore hull for svingerstammen, og du må skjære til kledningsklossen (Skjære til kledningsklossen).

#### ⚠ ADVARSEL

Enheden må installeres med minst én av de medfølgende boltene som forhindrer rotering. Hvis du ikke gjør dette, kan det føre til at enheten roterer mens båten er i bevegelse, og dette kan påføre fartøyet skade.

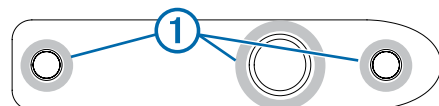
Du bør følge disse instruksjonene når du skal bruke en kledningskloss til å montere svingeren på en båt som ikke har et glassfiberskrog med kjerne.

- 1 Velg et monteringssted med en overflate uten hindringer eller ujevnheter.
- 2 Merk posisjoner til hull til stammen og boltene som forhindrer rotering, ved hjelp av malen.
- 3 Bor et styrehull på 3 mm ( $\frac{1}{8}$  tomme) gjennom skroget ved posisjonen til hullet til stammen fra utsiden av skroget.  
Hullet må være vinkelrett med vannflaten.
- 4 Hvis fartøyet har et glassfiberskrog, setter du maskeringstape over styrehullet og det omkringliggende området på utsiden av skroget slik at ikke glassfiberen skades.
- 5 Hvis du har tapet over styrehullet, bruker du en universalkniv til å skjære ut hullet i tapen.
- 6 Bruk en flat borbits på 25 mm (1 tomme), og hold boret loddrett mens du borer et hull fra utsiden ved posisjonen til hullet til stammen.  
Hullet må være vinkelrett med vannflaten.
- 7 Slip og rens området rundt hullet.
- 8 Bruk en borbits på 9 mm ( $\frac{3}{8}$  tomme), og hold boret loddrett mens du borer hullene til boltene som forhindrer rotering, gjennom skroget.  
Hullene må være vinkelrett med vannflaten.
- 9 Slip og rens området rundt hullene

#### Påføre maritim tetningsmasse på en skrogmontert svinger

Du må påføre maritim tetningsmasse på svingeren for å sikre en fast, vann tett forsegling mellom kledningsklossen og skroget. Ikke påfør tetningsmasse direkte på stammen eller boltene som forhindrer rotering.

Bruk maritim tetningsmasse ① rundt sokkelen til stammen og boltene som forhindrer rotering, på svingeren.

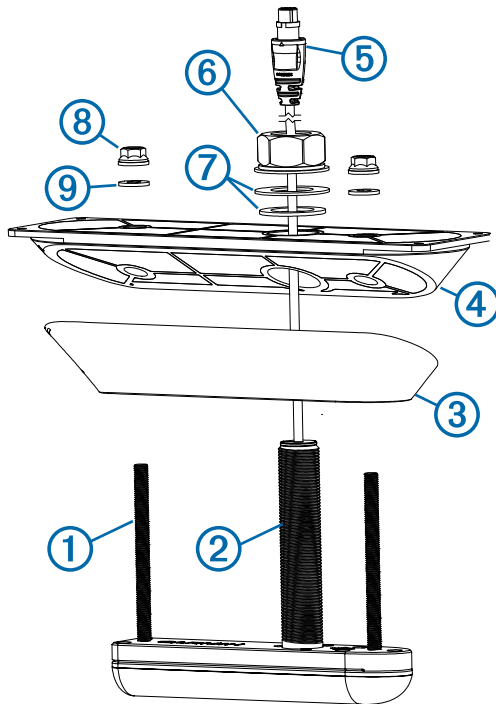


#### Installere svingeren med en kledningskloss

Vi anbefaler at disse instruksjonene utføres av to montører – én person arbeider på utsiden av båten, og en annen person arbeider på innsiden av båten.

**MERK:** Når du monterer svingeren i et glassfiberskrog med kjerne, må du passe på at du ikke strammer mutterne for hardt slik at ikke skroget blir skadet.

- 1 Hvis boltene som forhindrer rotering ①, er montert på svingeren, må du fjerne dem.
- 2 Påfør maritim tetningsmasse på sokkelen til boltene som forhindrer rotering, og svingerstammen ②.



- 3 Sett svingerhuset på plass i fordypningen i kledningsklossen ③ til det sitter godt på plass.
- 4 Påfør maritim tetningsmasse på den siden av kledningsklossen som må være i kontakt med skroget.
- 5 Påfør maritim tetningsmasse på den siden av støtteklossen ④ som må være i kontakt med det indre skroget.
- 6 Før svingerkabelen ⑤ og svingerstammen gjennom monteringshullet fra utsiden av skroget.
- 7 Skyv støtteklossen på svingerstammen fra utsiden av skroget, og sett den godt på plass inntil det indre skroget. Kledningsklossen og svingeren må stå parallelt med kjølen.
- 8 Påfør det medfølgende smøremiddelet mot rust på den avdekkede svingerstammen og boltene som forhindrer rotering, fra innsiden av skroget.
- 9 Bruk en rørtang eller en skiftenøkkel til å feste støtteklossen til svingerstammen med den medfølgende 35 mm mutteren ⑥, 24 mm gummiskiven og 26 mm nylonskiven ⑦ fra innsiden av skroget. Ikke stram mutteren for mye.
- 10 Bruk en rørtang eller en skiftenøkkel til å feste støtteklossen til boltene som forhindrer rotering, med de medfølgende M8-mutterne ⑧ og 8 mm skivene ⑨ fra innsiden av skroget. Ikke stram M8-mutterne for mye.
- 11 Før tetningsmassen stivner, må du fjerne all overflødig tetningsmasse på kledningsklossen og utsiden av skroget for å sikre en jevn vannstrøm over svingeren.

### Skrogmontert svinger på et glassfiberskrog / skrog uten kjerne uten en kledningskloss

Hvis bunnreivinkelen ved monteringsstedet ikke overskrider 5°, kan du montere enheten uten en kledningskloss.



### Bore hull til svingerstammen og boltene som forhindrer rotering, ved hjelp av en mal

#### ⚠ ADVARSEL

Enheten må installeres med minst én av de medfølgende boltene som forhindrer rotering. Hvis du ikke gjør dette, kan det føre til at enheten roterer mens båten er i bevegelse, og dette kan påføre fartøyet skade.

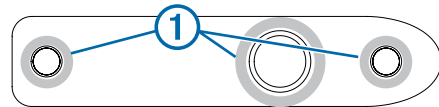
Du bør følge disse instruksjonene hvis du ikke bruker en kledningskloss eller isoleringsplate til å montere svingeren.

- 1 Skjær til den medfølgende malen til svingeren.
- 2 Velg et monteringssted med en overflate uten hindringer eller ujevnheter.
- 3 Merk posisjoner til hull til stammen og boltene som forhindrer rotering, ved hjelp av malen.
- 4 Bruk en flat borbitt på 25 mm (1 tomme), og hold boret loddrett mens du borer hullet til svingerstammen fra utsiden av skroget. Hullet må være vinkelrett med vannflaten.
- 5 Bruk en borbitt på 9 mm ( $\frac{3}{8}$  tomme), og hold boret loddrett mens du borer hullene til boltene som forhindrer rotering, fra utsiden av skroget. Hullene må være vinkelrett med vannflaten.
- 6 Slip og rens rundt hullene på den indre kledningen, kjernen og den ytre kledningen.

### Påføre maritim tetningsmasse på en skrogmontert svinger

Du må påføre maritim tetningsmasse på svingeren for å sikre en fast, vann tett forsegling mellom kledningsklossen og skroget. Ikke påfør tetningsmasse direkte på stammen eller boltene som forhindrer rotering.

Bruk maritim tetningsmasse ① rundt sokkelen til stammen og boltene som forhindrer rotering, på svingeren.

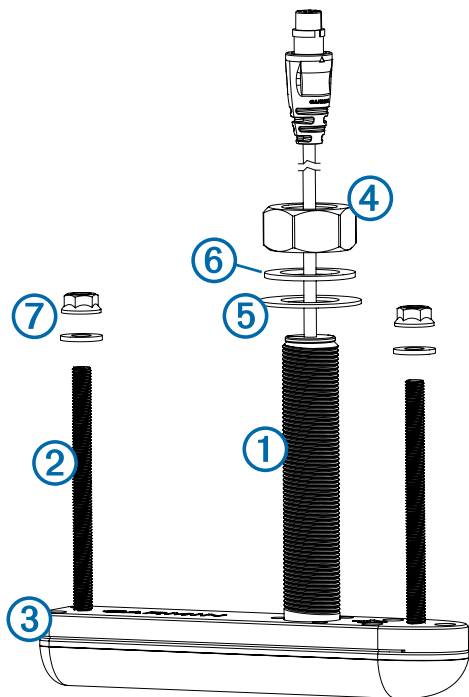


### Installere svingeren uten en kledningskloss

Vi anbefaler at disse instruksjonene utføres av to montører – én person arbeider på utsiden av båten, og en annen person arbeider på innsiden av båten.

**MERK:** Når du monterer en svinger i et glassfiberskrog uten kjerne, må du passe på at du ikke strammer mutterne for hardt. Skroget kan bli skadet hvis du strammer mutterne for hardt.

- 1 Påfør maritim tetningsmasse på sokkene til boltene som forhindrer rotering ①, på svingerstammen ② og på sidene på svingerplaten ③ som må være i kontakt med skroget.

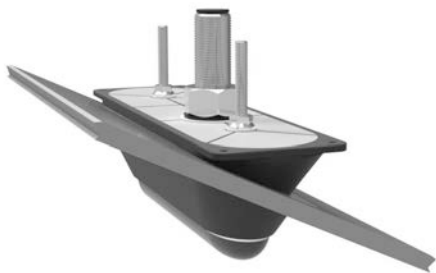


- 2 Før svingeren inn gjennom monteringshullet fra utsiden av skroget, og sett den godt på plass mot skroget.
- 3 Påfør det medfølgende smøremiddelet mot rust på den avdekkede svingerstammen og boltene som forhindrer rotering, fra innsiden av skroget.
- 4 Bruk en rørtang eller en skiftenøkkel til å feste den medfølgende 35 mm mutteren ④, 26 mm nylonskiven ⑤ og 24 mm gummiskiven ⑥ til svingerstammen fra innsiden av skroget.  
Ikke stram mutteren for mye.
- 5 Bruk en rørtang eller en skiftenøkkel til å feste de medfølgende M8-mutterne ⑦ og 8 mm nylonskivene til boltene som forhindrer rotering, fra innsiden av skroget.  
Ikke stram M8-mutterne for mye.
- 6 Før tetningsmassen stivner, må du fjerne all overflødig tetningsmasse på utsiden av skroget for å sikre en jevn vannstrøm over svingeren.

## Installasjonsinstruksjoner for båter med metallskrog

### Skrogmontert svinger på et metallskrog med en kledningskloss

Hvis bunnreivinkelen ved monteringsstedet overskrider 5°, bør du bruke en kledningskloss til å montere enheten.



### Bore hull til svingerstammen og boltene som forhindrer rotering, på et metallskrog

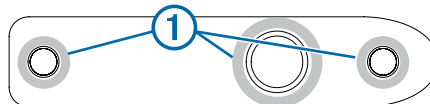
Du bør følge disse instruksjonene når du skal bruke en kledningskloss til å montere svingeren på en båt som har et metallskrog.

- 1 Velg et monteringssted med en overflate uten hindringer eller ujevnheter.
- 2 Merk posisjoner til hull til stammen og boltene som forhindrer rotering, ved hjelp av malen.
- 3 Bor et styrehull på 3 mm (1/8 tomme) gjennom skroget ved posisjonen til hullet til stammen. Bor fra utsiden av hullet. Hullet må være vinkelrett med vannflaten.
- 4 Bruk en hullsag på 32 mm (1 1/4 tomme) til å bore hullet til stammen fra utsiden av skroget. Hullet må være vinkelrett med vannflaten.
- 5 Bruk en borbitt på 13 mm (1/2 tomme), og hold boret loddrett mens du borer hullene til boltene som forhindrer rotering, fra utsiden av skroget.
- 6 Slip og rens området rundt hullene

### Påføre maritim tetningsmasse på en skrogmontert svinger

Du må påføre maritim tetningsmasse på svingeren for å sikre en fast, vann tett forsegling mellom kledningsklossen og skroget. Ikke påfør tetningsmasse direkte på stammen eller boltene som forhindrer rotering.

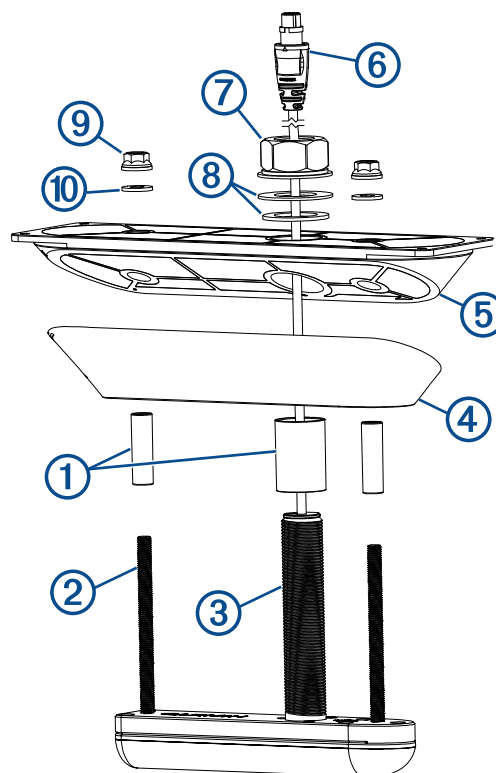
Bruk maritim tetningsmasse ① rundt sokkelen til stammen og boltene som forhindrer rotering, på svingeren.



### Installere svingeren med en kledningskloss

Vi anbefaler at disse instruksjonene utføres av to montører – én person arbeider på utsiden av båten, og en annen person arbeider på innsiden av båten.

- 1 Fest hylsene ① til boltene som forhindrer rotering ② og svingerstammen ③.



- 2 Påfør maritim tetningsmasse på hylsene og på sokkelen til boltene som forhindrer rotering, og svingerstammen.
- 3 Sett svingerhuset på plass i fordypningen i kledningsklossen ④ til det sitter godt på plass.

- 4 Påfør maritim tetningsmasse på den siden av kledningsklossen som må være i kontakt med skroget.
- 5 Påfør maritim tetningsmasse på den siden av støtteklossen ⑤ som må være i kontakt med skroget.
- 6 Før svingerkabelen ⑥ og svingerhuset gjennom monteringshullet fra utsiden av skroget.
- 7 Skyv støtteklossen på svingeren fra utsiden av skroget, og sett den godt på plass inntil skroget.
- 8 Påfør det medfølgende smøremiddelet mot rust på den avdekkede svingerstammen og boltene som forhindrer rotering.
- 9 Bruk en rørtang til å feste støtteklossen til svingerstammen med den medfølgende 35 mm mutteren ⑦, 26 mm nylon-skiven og 24 mm gummiskiven ⑧ fra innsiden av skroget.
- 10 Bruk en rørtang til å feste støtteklossen til boltene som forhindrer rotering, med de medfølgende M8-mutterne ⑨ og 8 mm skivene ⑩ fra innsiden av skroget.
- 11 Før tetningsmassen stivner, må du fjerne all overflødig tetningsmasse på kledningsklossen og utsiden av skroget for å sikre en jevn vannstrøm over svingeren.

### Skrogmontert svinger på et metallskrog uten en kledningskloss

Hvis bunnreisivinkelen ved monteringsstedet ikke overskrider 5°, kan du montere enheten uten en kledningskloss.



### Bore hull til svingerstammen og boltene som forhindrer rotering, ved hjelp av en mal

#### ⚠ ADVARSEL

Enheten må installeres med minst én av de medfølgende boltene som forhindrer rotering. Hvis du ikke gjør dette, kan det føre til at enheten roterer mens båten er i bevegelse, og dette kan påføre fartøyet skade.

Du bør følge disse instruksjonene hvis du ikke bruker en kledningskloss til å montere svingeren.

- 1 Skjær til den medfølgende malen til svingeren.
- 2 Kontroller om overflaten på monteringsstedet er ujevn eller om det finnes hindringer i nærheten av monteringsstedet.
- 3 Velg et alternativ:
  - Hvis det ikke finnes noen ujevnheter eller hindringer på eller i nærheten av monteringsoverflaten, kontrollerer du at malen passer på monteringsstedet på utsiden av skroget, og deretter taper du fast malen på monteringsstedet.
  - Hvis det finnes ujevnheter eller hindringer på eller i nærheten av monteringsstedet, eller hvis malen ikke passer på monteringsstedet, velger du et nytt monteringssted og gjentar trinn 2 og 3.
- 4 Merk posisjoner til hull til stammen og boltene som forhindrer rotering, ved hjelp av malen.
- 5 Bor et styrehull på 3 mm (1/8 tomme) gjennom skroget ved posisjonen til hullet til stammen fra utsiden av skroget.
- 6 Bruk en hullsag på 32 mm (1 1/4 tomme) til å bore hullet til stammen fra utsiden av skroget. Hullet må være vinkelrett med vannflaten.

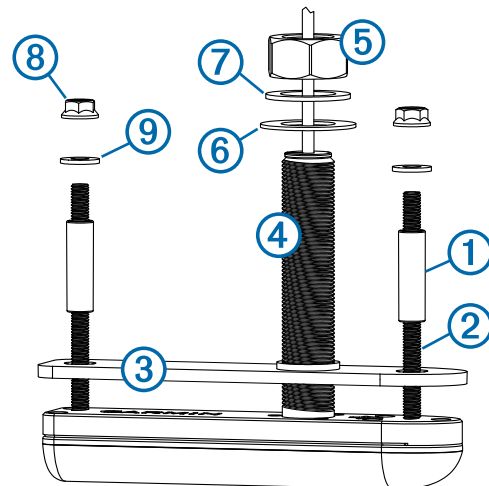
- 7 Bruk en borbitt på 12 mm (1/2 tomme), og hold boret loddrett mens du borer hullene til boltene som forhindrer rotering, fra utsiden av skroget. Hullene må være vinkelrett med vannflaten.
- 8 Fjern malen fra monteringsstedet.
- 9 Slip og rens området rundt hullene

### Montere svingeren på et metallskrog uten en kledningskloss

Vi anbefaler at disse instruksjonene utføres av to montører – én person arbeider på utsiden av båten, og en annen person arbeider på innsiden av båten.

**MERK:** Når du monterer en svinger i et skrog av aluminium eller stål, må du bruke den medfølgende isolasjonsplaten.

- 1 Fest hylsene ① til boltene som forhindrer rotering ②.
- 2 Sett isoleringsplaten ③ godt på plass inntil svingeren.



- 3 Påfør maritim tetningsmasse på sokkelen til svingerstammen ④ og boltene som forhindrer rotering, og siden på isoleringsplaten som må være i kontakt med skroget. **MERK:** Påfør nok maritim tetningsmasse på alle overflater for å sikre feste mellom platen og skroget, inkludert en tett områdeforsegling.
- 4 Før svingeren inn gjennom monteringshullet fra utsiden av skroget, og sett den godt på plass mot skroget.
- 5 Påfør det medfølgende smøremiddelet mot rust på den avdekkede svingerstammen og boltene som forhindrer rotering, fra innsiden av skroget.
- 6 Bruk en rørtang eller en skiftenøkkel til å feste den medfølgende 35 mm mutteren ⑤, 26 mm nylon-skiven ⑥ og 24 mm gummiskiven ⑦ til svingerstammen fra innsiden av skroget.
- 7 Bruk en rørtang til å feste de medfølgende M8-mutterne ⑧ og 8 mm nylon-skivene ⑨ til boltene som forhindrer rotering, fra innsiden av skroget.
- 8 Før tetningsmassen stivner, må du fjerne all overflødig tetningsmasse på utsiden av skroget for å sikre en jevn vannstrøm over svingeren.

### Koble sammen to svingere

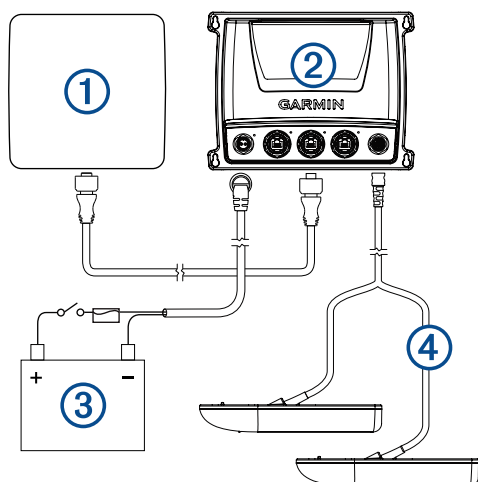
Du må fullføre alle andre installeringsinstruksjoner før du kan koble sammen to svingere.

Du kan koble to svingere til ekkoloddet.

- 1 Koble hver svingerkabel til en av de delte kabelendene på den medfølgende Y-kabelen.
- 2 Koble den andre Y-kabelenden til ekkoloddet.

## Installeringsdiagram

Du kan bruke dette diagrammet til å identifisere tilkoblingspunktene fra svingerne til nettverk, strøm og ekkolodd ved hjelp av Y-kabelen.



Element	Beskrivelse
①	Kartplotter
②	Ekkolodd
③	Strømkilde
④	Y-kabel

## Vedlikehold

### Teste installeringen

#### MERKNAD

Se etter lekkasjer på båten hvis den skal være i vannet over en lengre periode.

Etttersom det er nødvendig med vann for å formidle ekkoloddsignalet, må svingeren være i vann for å fungere slik den skal. Du kan ikke få en avlesning av dybde eller avstand dersom enheten ikke er i vann. Når du setter båten på vannet, må du kontrollere om det er lekkasjer rundt skruer som befinner seg under vannlinjen.

### Bunnmaling mot tilgroing

Du bør male skroget med en vannbasert bunnmaling mot tilgroing hver sjette måned for å forhindre korrosjon av metallskrog og minske veksten av organismer som kan påvirke fartøyets ytelse og varighet.

**MERK:** Du må ikke bruke keton-basert maling mot tilgroing på fartøyet. Keton angriper mange typer plast og kan skade eller ødelegge svingeren.

### Rengjøre svingeren

Det kan raskt hope seg opp vannorganismer og slam, dette kan redusere enhetens ytelse.

- 1 Fjern tilgroingen med en myk klut fuktet med mildt rengjøringsmiddel.
- 2 Hvis det har grodd godt igjen, bruker du en skrubb eller kittekniv til å fjerne vekstene.
- 3 Tørk av enheten.

Garmin® og Garmin logoen er varemerker for Garmin Ltd. eller tilhørende datterselskaper som er registrert i USA og andre land. Disse varemerkene kan ikke brukes uten uttrykkelig tillatelse fra Garmin.

