

Installeringsinstruksjoner for MS-RA210

Viktig sikkerhetsinformasjon

⚠ ADVARSEL

Hvis du unnlater å følge disse advarslene eller forsiktighetsreglene, kan det føre til personskader, skade på fartøyet eller dårlig produktytelse.

Se veiledningen *Viktig sikkerhets- og produktinformasjon* i produktesken for å lese advarsler angående produktet og annen viktig informasjon.

Enheten må monteres som beskrevet i disse anvisningene.

Koble fra fartøyets strømforsyning før du begynner å montere dette produktet.

Før du setter strøm på dette produktet, må du kontrollere at det er jordnet riktig i henhold til instruksjonene i veiledningen.

⚠ FORSIKTIG

Bruk alltid vernebriller, hørselsvern og støvmaske når du borer, skjærer eller sliper.

LES DETTE

Du må alltid undersøke hva som er på den motsatte siden av overflaten, før du begynner å bore eller skjære.

Du må lese alle monteringsanvisningene før du starter monteringen. Hvis du får problemer under monteringen, kan du kontakte FUSION® produktsupport.

Eskens innhold

- Monteringspakning
- Fire sekskantende selvskjærende skruer
- To skruedeksler
- Strøm- og høyttalerledningsnett
- Ledningsnett for AUX-inn og subwoofer ut

Nødvendige verktøy

- Stjerneskrutrekker
- Elektrisk bor
- Borbits (størrelsen varierer avhengig av overflatematerialet og skruene som brukes)
- Vinkelkutter eller løvsag
- Silikonbasert maritim tetningsmasse (valgfritt)

Forhold vedrørende montering

- Du må montere stereoanlegget på en flat overflate med tilgang til åpen luftstrøm på baksiden for å ventilere varme.
- Hvis du monterer stereoanlegget på et sted som kan bli utsatt for vann, må du montere det innenfor 45 grader av horisontalplanet.
- Hvis du monterer stereoanlegget på et sted som kan bli utsatt for vann, må du utstyre kablen med en dryppløkke slik at vannet kan dryppe ned fra kablen for å unngå skade på stereoanlegget.
- Hvis du må montere stereoanlegget utenfor en båt, må du montere det på et sted godt over vannlinjen, der det ikke blir nedsenket i vann eller skadet av brygger, pæleverk eller annet utstyr.

- Du må montere stereoanlegget minst 15 cm (5,9 tommer) fra et magnetisk kompass for å unngå interferens.

Montere stereoanlegget

LES DETTE

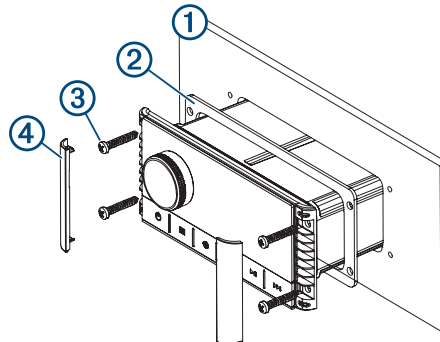
Ikke bruk stereoanlegget som mal når du borer monteringshullene, da dette kan skade glasskjermer og gjøre garantien ugyldig. Du må bare bruke den medfølgende malen til å bore monteringshullene på riktig måte.

Vær forsiktig når du skjærer ut hullet for å montere stereoanlegget. Det er bare litt klaring mellom huset og monteringshullene, så hvis du skjærer hullet for stort, kan dette påvirke stereoanleggets stabilitet når den er montert.

Ikke påfør fett eller smøremiddel på skruene når du fester stereoanlegget til monteringsoverflaten. Fett eller andre smøremidler kan forårsake skade på stereoanlegget.

Før du kan montere stereoanlegget på et nytt sted på monteringsoverflaten, må du velge plassering med hensyn til forhold vedrørende montering.

- 1 Fest malen til monteringsoverflaten.
- 2 Bor et hull inni hjørnet på den stiplede linjen på malen.
- 3 Skjær ut monteringsoverflaten ① langs innsiden av den stiplede linjen på malen.



- 4 Sørg for at monteringshullene på stereoanlegget er på linje med styrehullene på malen.
- 5 Bruk en borbits av riktig størrelse for monteringsoverflaten og skruetypen, og bor styrehullene.
- 6 Fjern malen fra monteringsoverflaten.
- 7 Gjør ett av følgende:
 - Hvis du installerer stereoanlegget på et tørt sted, plasserer du den medfølgende monteringspakningen ② på baksiden av stereoanlegget.
 - Hvis du installerer stereoanlegget på et sted som er utsatt for vann, må du bruke silikonbasert maritim tetningsmasse på monteringsoverflaten rundt utsnittet.

LES DETTE

Ikke monter den medfølgende monteringspakningen hvis du har brukt tetningsmiddel på monteringsoverflaten. Bruk av tetningsmiddel og monteringspakningen kan redusere vannettheten.

- 8 Hvis du ikke kommer til å ha tilgang til baksiden av stereoanlegget etter monteringen, må du foreta de nødvendige kabeltilkoblingene.
- 9 Fest stereoanlegget til monteringsoverflaten ved hjelp av de medfølgende skruene ③.

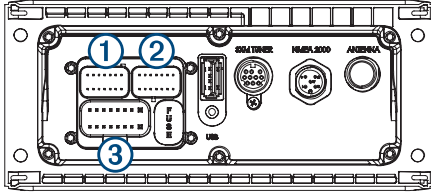
Du bør stramme skruene for hånd når du fester stereoanlegget til monteringsoverflaten, slik at du unngår å stramme dem for hardt.

- 10 Smekk monteringsdekslene på plass ④.

Forhold vedrørende tilkobling

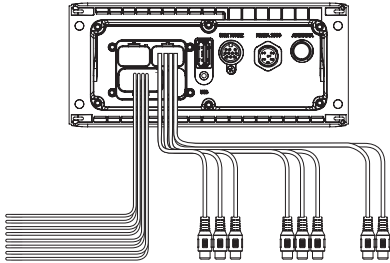
Stereoanlegget må kobles til strøm, enten via båtens tenning eller en ekstern svitsj, høyttalere og medieinngangskilder for å fungere riktig. Du bør planlegge enhetens, NMEA 2000® nettverkets, høyttalernes og inngangskildenes layouter nøye før du kobler noe til.

Portidentifikasjon



①	Ikke i bruk.
②	Kobler stereoanlegget til ledningsnettverket for AUX-inngang 1, og for linje- og subwooferutganger for sone 1 og 2.
③	Kobler stereoanlegget til strøm- og høyttalerledningsnettverket.
FUSE	Inneholder 15 A-sikringen.
USB	Kobler stereoanlegget til en USB-kilde.
SXM TUNER	Kobler stereoanlegget til en SiriusXM® Connect Tuner for å motta SiriusXM stasjoner der det er tilgjengelig (ikke inkludert). Kobler til en FUSION DAB-modul for å motta DAB-stasjoner der det er tilgjengelig (ikke inkludert).
ANTENNA	Kobler stereoanlegget til en vanlig AM/FM-antenne. Hvis du installerer stereoanlegget i en båt med metallskrog, må du bruke en bakkebasert antenne. Hvis du installerer stereoanlegget i en båt med ikke-metallskrog, må du bruke en ikke-bakkebasert antenne. Se installeringsveiledningen som følger med antennen, for mer informasjon.
NMEA 2000	Kobler stereoanlegget til et NMEA 2000 nettverk (NMEA 2000 Systemkablingsdiagram , side 3).

Identifisere ledningsnettledning og kontakter



Funksjon for kabel- eller RCA-kontakt	Farge på uisolert ledning eller navn på RCA-etikett	Merknader
Jord (-)	Svart	Kobles til den negative polen på strømkilden (Koble til strøm , side 2).
Strøm (+)	Gul	Kobles til den positive polen på strømkilden.
Tenning	Rød	Kobles til en separat svitsjet 12 V likestrømskobling, for eksempel en tenningsbuss, for å slå stereoanlegget på og av.
Forsterker på	Blå	Kan kobles til eksterne forsterkere (tilleggsutstyr), slik at de kan slås på når stereoanlegget slås på. Maksimal utgangsstrøm når stereoanlegget er slått på: 100 mA.

Funksjon for kabel- eller RCA-kontakt	Farge på uisolert ledning eller navn på RCA-etikett	Merknader
Telemute	Brun	Aktivert når den er tilkoblet jord. Når du for eksempel kobler denne ledningen til et kompatibelt håndfritt mobilsett, slås lyden av eller inngangen bytter til AUX når en samtale mottas, og settet kobler denne ledningen til jord. Du kan aktivere denne funksjonen fra innstillingermenyen.
Dim	Oransje	Kobles til båtens lysledning for å dempe stereoskjermen når lysene er på. Lysledningens mål må være egnet for sikringen som forsyner kretsen den er koblet til.
Høyttaler sone 1, venstre (+)	Hvit	
Høyttaler sone 1, venstre (-)	Hvit/svart	
Høyttaler sone 1, høyre (+)	Grå	
Høyttaler sone 1, høyre (-)	Grå/svart	
Høyttaler sone 2, venstre (+)	Grønn	
Høyttaler sone 2, venstre (-)	Grønn/svart	
Høyttaler sone 2, høyre (+)	Lilla	
Høyttaler sone 2, høyre (-)	Lilla/svart	
Sone 1 utgang (venstre) Sone 1 utgang (høyre) Sone 1 subwoofer ut	ZONE 1 ZONE 1 SUB OUT	Gir utgang til en ekstern forsterker og er knyttet til volumkontrollen for sone 1. Hver subwoofer-kabel gir én enkelt monoutgang til en subwoofer eller subwoofer-forsterker som er koblet til strøm.
Sone 2 utgang (venstre) Sone 2 utgang (høyre) Sone 2 subwoofer ut	ZONE 2 ZONE 2 SUB OUT	Gir utgang til en ekstern forsterker og er knyttet til volumkontrollen for sone 2. Hver subwoofer-kabel gir én enkelt monoutgang til en subwoofer eller subwoofer-forsterker som er koblet til strøm.
AUX-inngang venstre AUX-inngang høyre	AUX IN	Gir en RCA stereo linjeinngang for lydtilførsel, for eksempel en CD- eller MP3-spiller.

Koble til strøm

Når du kobler stereoanlegget til strøm, må du koble til begge strømledningene. Koble den gule strømkabelen direkte til batteriet. Dette forsyner stereoanlegget med strøm og en konstant trickle-power standby feed.

Koble den røde signalledningen til det samme batteriet gjennom tenningen eller en annen manuell svitsj for å slå stereoanlegget på eller av. Hvis du ikke fører den røde ledningen gjennom tenningen eller en annen manuell bryter, kan du koble den røde ledningen til den gule ledningen og koble dem begge til den positive (+) batteripolen.

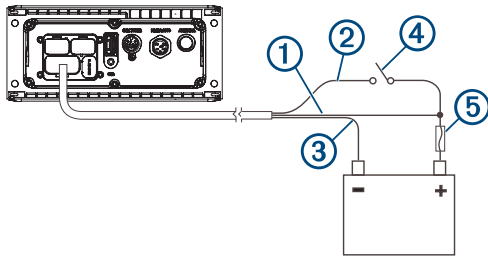
Du må koble strømkablene til batteriet via en 15 A-sikring eller en 15 A-automatsikring.

Hvis det er nødvendig å forlenge den gule strømledningen og de svarte jordledningene, må du bruke en 14 AWG (2,08 mm²)

ledning. For forlenginger lengre enn 1 m (3 fot), må du bruke en 12 AWG (3,31 mm²) ledning. Hvis det er nødvendig å forlenge den røde ledningen, må du bruke en 22 AWG (0,33 mm²)-ledning.

- 1 Før den gule strøm- ①, røde tennings- ② og svarte jord-③- ledningen til batteriet, og før ledningsnettkontakten til stereoan.

Ikke koble ledningsnettet til stereoan før alle uisolerte ledningstilkoblinger er koblet til.



- 2 Koble den svarte ledningen til den negative (-) batteripolen.
- 3 Hvis du fører den røde ledningen gjennom tenningen eller en annen manuell bryter ④, kobler du den røde tenningsledningen til tenningen eller bryteren.
- 4 Koble den røde ledningen til den gule ledningen, installer en 15 A-sikring ⑤ så nær batteriet som mulig, og koble begge ledningene til den positive (+) batteripolen.

MERK: Hvis du fører den røde ledningen gjennom en sikringsbryter, er det ikke nødvendig å koble den røde ledningen til den gule ledningen eller å legge til en annen sikring til den røde ledningen.

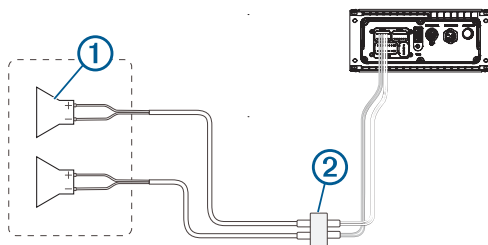
Høytalersoner

Du kan gruppere høyttalere i et område i én høytalersoner. Dette gjør at du kan styre lydnivået for sonene enkeltvis. Du kan for eksempel senke lyden i kabinen og heve lyden på dekk.

Du kan koble til én 4 ohm høyttaler per kanal for hver sone. Én sone kan ikke støtte mer enn 4 ohm høyttalere med den innebygde forsterkeren. Hvis du vil bruke RCA-linjeutgangene og RCA-subwooferutgangene, må du koble til en ekstern forsterker.

Du kan angi balanse, volumgrense, tone, subwoofer-nivå, subwooferfrekvens og navn for hver sone og konfigurere andre sonespesifikke innstillinger.

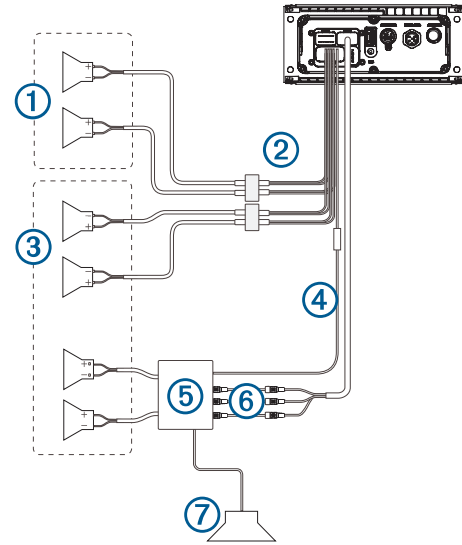
Eksempel på systemkabling for enkeltsone



①	Høyttalere
②	Vanntett tilkobling

Utvidet systemkabling

Dette diagrammet viser en systeminstallasjon med ekstern forsterker og subwoofer koblet til sone 2 på stereoanlegget. Du kan koble forsterker og subwoofer til alle sonene på stereoan.



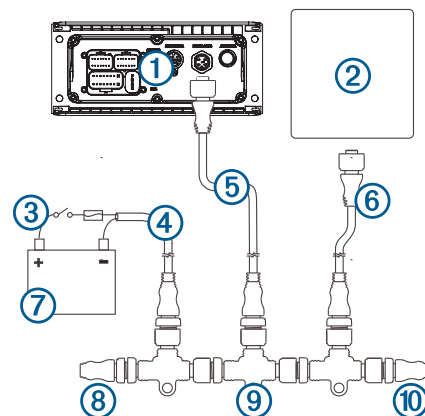
①	Sone 1 høyttalere
②	Vanntett tilkobling
③	Sone 2 høyttalere
④	Ledning for på-signal for forsterker Du må koble denne kabelen til hver forsterker som er koblet til en soneutgang.
⑤	Forsterker med strømforsyning koblet til linjeutgang for sone 2
⑥	Linjeutgang for sone 2 og subwoofer-ut Hver subwoofer-kabel gir én enkelt monoutgang til en subwoofer eller subwoofer-forsterker som er koblet til strøm.
⑦	Subwoofer

Koble til SiriusXM en tunermodul

Denne enheten er kompatibel med en SiriusXM SXV300 eller nyere kjøretøytunermodul.

- 1 Hvis du allerede har koblet til en USB-kilde, en NMEA 2000 kabel eller begge deler, kobler du dem fra stereoanlegget.
- 2 Koble kabelen fra SiriusXM tunermodulen til SXM TUNER-porten bak på stereoanlegget.
- 3 Koble om nødvendig til USB-kilden, NMEA 2000 kabelen eller begge på nytt.
- 4 Fullfør installasjonen av stereoan.

NMEA 2000 Systemkablingsdiagram



①	Stereo
②	Støttet kartplotter-MFD eller kompatibel FUSION NMEA 2000 fjernkontroll

③	Innebygd bryter
④	NMEA 2000 strømkabel
⑤	NMEA 2000 droppkabel fra stereoanlegget, opptil 6 m (20 fot)
⑥	NMEA 2000 droppkabel fra kartplotterens MFD eller kompatibel FUSION NMEA 2000 fjernkontroll
⑦	Strømkilde på 9 til 16 V DC
⑧	NMEA 2000 Terminator eller basisnettverkskabel for
⑨	NMEA 2000 T-kontakt
⑩	NMEA 2000 Terminator eller basisnettverkskabel for

Informasjon om stereo

Spesifikasjoner

Vekt	350 g (12,4 oz.)
Kapslingsgrad	IEC 60529 IPX6 og IPX7 (bare foran stereoanlegg når den er installert på riktig måte) ¹ IEC 60529 IPX2 (stereoanleggets bakside)
Driftstemperaturområde	Fra 0 til 50 °C (fra 32 til 122°F)
Temperaturområde for oppbevaring	Fra -20 til 70°C (fra -4 til 158°F)
Inngangsspenning	10,8–16 V likestrøm
Strøm (maks.)	15 A
Gjeldende (dempet)	Mindre enn 400 mA
Strøm (av, standbymodus aktivert)	Mindre enn 80 mA
Strøm (av, standbymodus deaktivert)	Mindre enn 15 mA
Sikring	15 A minibladtype
NMEA 2000 LEN ved 9 VDC	1 (50 mA)
Trådløs rekkevidde for Bluetooth®	Opptil 10 m (30 ft)
Trådløs rekkevidde for ANT®	Opptil 3 m (10 ft)
Trådløse frekvenser/protokoller	Bluetooth 2,4 GHz ved 12 dBm nominell ANT 2,4 GHz ved 7 dBm nominell
Trygg kompassavstand	15 cm (5,9 tommer)

Innebygd forsterker i klasse D

Utmusikkraft per kanal	4 x 50 W, maks. 4 ohm
Samlet uttoppkraft	Maks 200 W
Utkraft per kanal	4 x 26 W RMS ved 14,4 V likestrømsinngang, 4 ohm, 10 % THD ²
Linjeutgangsnivå (maks.)	5,5 W (spiss-til-spiss)
AUX-inngangsnivå (vanlig)	1 V RMS

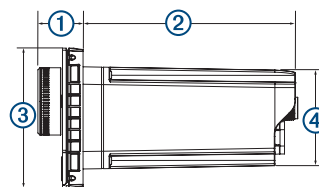
Tunerfrekvenser

Mottaker	Europa og Australasia	USA	Japan
Frekvensområde for FM-radio	87,5 til 108 MHz	87,5 til 107,9 MHz	76 til 95 MHz
Frekvenstrinn for FM	50 kHz	200 kHz	50 kHz
Frekvensområde for AM-radio	522 til 1620 kHz	530 til 1710 kHz	522 til 1620 kHz
Frekvenstrinn for AM	9 kHz	10 kHz	9 kHz

¹ Når stereoanleggets fremside er riktig montert, tåler den utilsiktet kontakt med vann ned til 1 meter i opptil 30 minutter og er beskyttet mot kraftige vannstråler. Du finner mer informasjon på www.garmin.com/waterrating. ² Stereoanlegget kan begrense utgangseffekten for å hindre at forsterkeren overoppheves, og for å opprettholde lydnyttigheten.

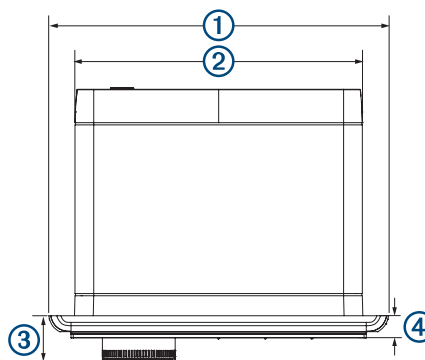
Måltegninger for stereo

Sidemål



①	22 mm (0,87 tommer)
②	104,6 mm (4,12 tommer)
③	68 mm (2,68 tommer)
④	49,8 mm (1,96 tommer)

Mål øverst



①	157 mm (6,18 tommer)
②	130 mm (5,10 tommer)
③	22 mm (0,87 tommer)
④	10 mm (0,39 tommer)

Programvareoppdateringer

For å få best mulig resultat bør du oppdatere programvaren i alle FUSION enhetene på installeringstidspunktet for å sikre kompatibilitet.

Du kan oppdatere programvaren ved hjelp av en USB-flashstasjon. For programvareoppdateringer og instruksjoner for oppdatering av enheten ved hjelp av USB-flashstasjonen, gå til produksiden for enheten på www.fusionentertainment.com/marine.