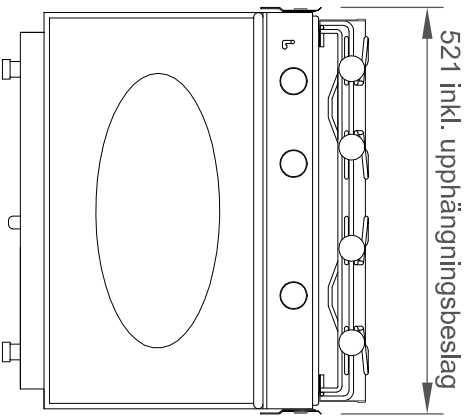
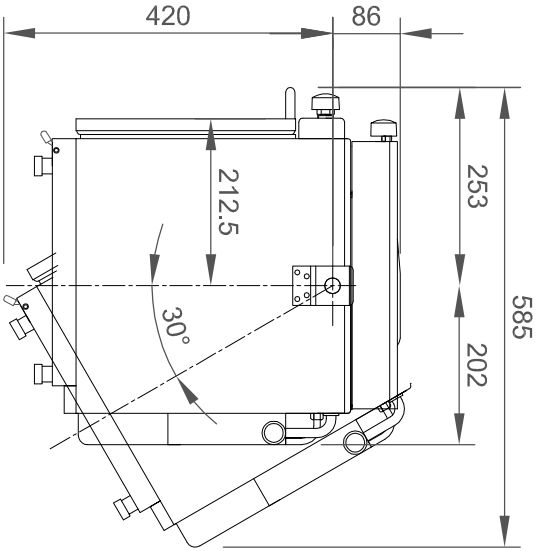


Inbyggnadsmått
vid fast installation



Inbyggnadsmått
med balansupphängning

2	Bredden ändrad från 500 till 505	070125	LLG
RevNo	Revision note	Date	Signature Checked

Amount	Quantity	Title/Name, description, model, dimension etc	Article No./Reference
Designed by	Created by	Approved by - date	Form No
			Date
			070125/LLG
			Scale
Owner	Title/Name		
Thermoprodukter AB	Inbyggnadsmått ENO One - 412-04		
Kalmar	Drawing number	Edition	Sheet
	G1051	2	