

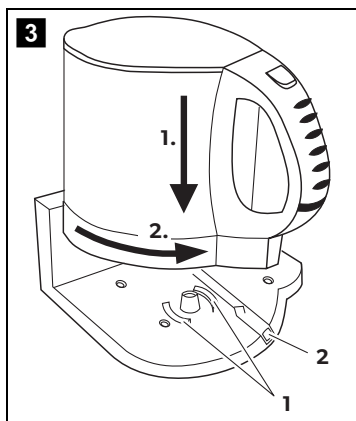
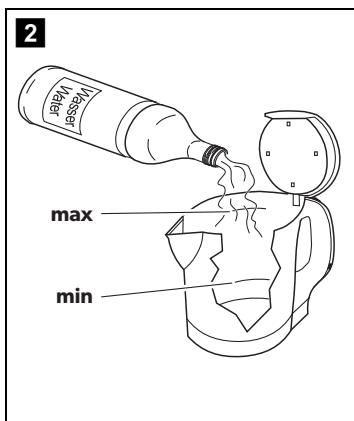
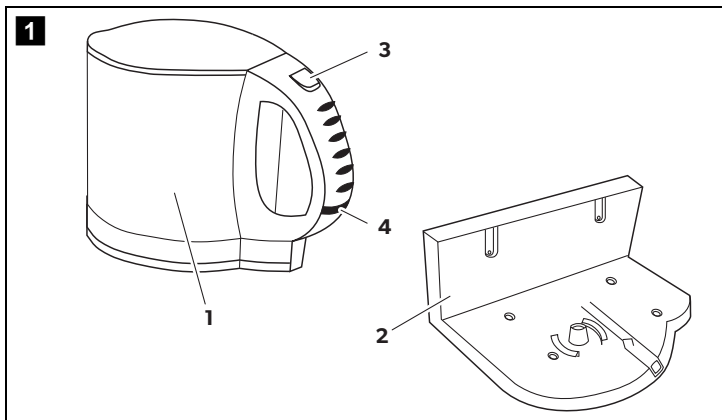
↗ DOMETIC COOKING PERFECTKITCHEN

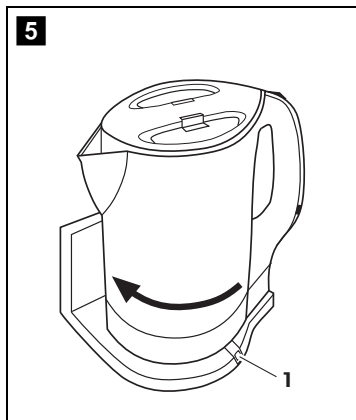


MCK750

EN	Car-Kettle Operating manual	5
DE	Wasserkocher Bedienungsanleitung	12
FR	Bouilloire électrique Notice d'utilisation	19
ES	Hervidor de agua Instrucciones de uso	26
PT	Chaleira Manual de instruções	33
IT	Boiler Istruzioni per l'uso	40

NL	Waterkoker Gebruiksaanwijzing	47
DA	Vandkoger Betjeningsvejledning	54
SV	Vattenkokare Bruksanvisning	61
NO	Vannkoker Bruksanvisning	67
FI	Vedenkeitin Käyttöohje	74
RU	Электрочайник Инструкция по эксплуатации	81
PL	Czajnik elektryczny Instrukcja obsługi	88
SK	Varná kanvica Návod na obsluhu	95
CS	Rychlovarná konvice Návod k obsluze	102
HU	Vízforraló Használati utasítás	109





Les bruksanvisningen nøye før du tar i bruk apparatet, og ta vare på den. Hvis produktet selges videre, må du sørge for å gi bruksanvisningen videre også.

Innholdsfortegnelse

1	Symbolforklaringer	67
2	Sikkerhetsregler	68
3	Leveringsomfang	69
4	Tiltenkt bruk	69
5	Teknisk beskrivelse	69
6	Montere holder for vannkokeren	70
7	Bruke vannkokeren	70
8	Stell og rengjøring av vannkokeren	72
9	Garanti	72
10	Deponering	72
11	Tekniske spesifikasjoner	73

1 Symbolforklaringer



FORSIKTIG!

Sikkerhetsregel: Hvis man ikke overholder denne regelen, kan det føre til personskader.



PASS PÅ!

Hvis man ikke overholder denne regelen, kan det føre til materielle skader og skade funksjonen til produktet.



MERK

Utfyllende informasjon om bruk av produktet.

2 Sikkerhetsregler

Produsenten tar i følgende tilfeller intet ansvar for skader:

- Skader på produktet på grunn av mekanisk påvirkning
- Endringer på produktet uten at det er gitt uttrykkelig godkjenning av produsenten
- Bruk til andre formål enn det som er beskrevet i veiledningen

2.1 Generell sikkerhet



- Trekk aldri støpslet ut av stikkontakten etter ledningen.
- Når tilkoblingskabelen er skadet, må den byttes for å unngå farer.
- Trekk ut tilkoblingskabelen
 - før rengjøring og stell
 - ved feil



- Apparatet må ikke tas i bruk hvis det har synlige skader.
- Fyll aldri vann på det **varme** apparatet. Slå av apparatet og la det avkjøles i ca. 10 minutter.
- Reparasjoner på dette apparatet må kun utføres av fagfolk. Feil reparasjoner kan føre til betydelige skader.
Ta kontakt med kundeservice ved behov for reparasjon.

Vær oppmerksom på følgende ved montering:

- Fest delene som er montert i kjøretøyet, slik at de ikke under noen omstendighet (bråbremsing, trafikkuhell) løsner og **skader passasjerene**.
- Ved boring må man for å unngå skader passe på at det er tilstrekkelig plass der boret går ut på den andre siden.
- Fjern gradene på alle hull som bores og behandle disse med rustbeskyttelsesmiddel.
- Monter kokeren kun på underlag som tåler varme og fuktighet.

2.2 Sikkerhet ved bruk av apparatet



- Personer (inklusive barn) som på grunn av sine fysiske, sensoriske eller mentale ferdigheter eller på grunn av sin uerfarenhet eller manglende kjennskap ikke er i stand til å bruke produktet på en sikker måte, må ikke bruke dette produktet uten oppsyn eller anvisning fra en ansvarlig person.
- Elektriske apparater er ikke beregnet for barn!
Oppbevar og bruk apparatet utenfor barns rekkevidde.



- Bruk apparatet kun under oppsyn og **ikke** utendørs.
- **Ikke** bruk apparatet til å koke vann mens du kjører.
- Hvis du bruker apparatet i kjøretøy når motoren er slått av, må du passe på ladestatusen til batteriet.
- Bruk **ikke** apparatet på varme overflater og sett det ikke i nærheten av åpen ild.

- Beskytt apparatet og kabelen mot varme og fuktighet.
- Dypp aldri apparatet i vann.
- Bruk **ikke** apparatet med lokket åpent.
- Pass på at tilkoblingskabelen **ikke** henger ned (fare for å snuble).
- **Ikke** legg tilkoblingskabelen over kanter og hjørner.
- Før turen starter må du oppbevare alle løse deler på en sikker måte.
- Avkalk vannkokeren med jevne mellomrom.

3 Leveringsomfang

Nr. i fig. 1, side 3	Antall	Betegnelse
1	1	Vannbeholder
2	1	Holder for vannkoker
-	-	Festemateriell

4 Tiltentkt bruk

Vannkokeren MCK750 brukes til å koke inntil 750 ml vann.

Fyll ikke andre væsker i vannbeholderen.

5 Teknisk beskrivelse

Vannkokeren MCK750 er konstruert for bruk i kjøretøyer og kobles til en 12 V \equiv spenningskilde eller en 24 V \equiv spenningskilde, f.eks. til strømmettet i kjøretøyet. Den kan koke inntil 750 ml vann.

Vannkokeren må kun brukes i kjøretøy hvor stikkkontakten er sikret med minimum 20 A. Informasjon om sikringer finner du i dokumentasjonen som følger med kjøretøyet.

Vannkokeren slår seg av automatisk når vannet koker.

5.1 Betjeningselementer

Vannkokeren har følgende betjeningselementer:

Nr. i fig. 1, side 3	Betegnelse
3	Av/på-bryter
4	Kontrollampe

6 Montere holder for vannkokeren

Vær oppmerksom på følgende ved montering:

- Påse at montasjestedet er solid nok.
- Kontroller på forhånd om det er nok plass til at boret kan komme ut.
- Ved boring eller skruing må man påse at ingen skjulte ledninger blir skadet.
- Pass på at funksjonen til kollisjonsputene ikke blir hindret.

Ved montering går du fram på følgende måte:

- Fest holderen for vannkokeren med skruene som følger med.

7 Bruke vannkokeren



PASS PÅ!

- Bruk ikke apparatet mens du kjører, det må kun brukes når kjøretøyet står i ro.
- Ta straks opp væsker som kommer ut. Inntrenging av fuktighet i apparatet kan medføre skader på elektronikken.
- **Skoldingsfare!**
Tøm vannbeholderen forsiktig.
- Fyll vannbeholderen minimum til minimumsmerket og maksimum til maksimumsmerket (fig. 2, side 3).

7.1 Før første gangs bruk



PASS PÅ!

Fare for skade!

Før du kobler apparatet til DC-stikkontakten, må du fylle vannbeholderen med vann.

- Utfør inntil to kokinger for å rengjøre vannbeholderen.
- Tøm ut det kokte vannet.

7.2 Koke vann

- Sett vannbeholderen midt på låsetungene (fig. **3** 1, side 3).
- Drei vannbeholderen 90° mot urviseren.
Man må høre at låsen (fig. **3** 2, side 3) går i lås.
- Trykk sammen begge låseknappene i lokket (fig. **4** 2, side 4), og åpne lokket.
- Fyll på ønsket mengde vann.
- Lukk lokket.
- ✓ Du kan høre at lokket går i lås.
- Sammenlign spenningsspesifikasjonene på merkeskiltet med tilgjengelig strømtilførsel.
- Koble DC-støpslet til en DC-stikkontakt.
- Trykk av/på-bryteren (fig. **1** 3, side 3) for å starte kokingen.
- ✓ Kontrollampen (fig. **1** 4, side 3) lyser under kokingen.
- ✓ Vannkokeren slår seg av automatisk når vannet koker.
Du kan **ikke** slå av vannkokeren manuelt.
- For å ta av trykker du på låsen (fig. **5** 1, side 4), og dreier vannbeholderen 90° med urviseren.

7.3 Avkalke vannkokeren

For å garantere hurtig oppvarming og øke levetiden til varmespiralene, må vannkokeren avkalkes etter ca. 30 – 40 kokinger. Tegn på at det er nødvendig med avkalking er:

- lenger tilberedningstid
- økt kokestøy
- synlige avleiringer i bunnen



PASS PÅ!

Av helsemessige og økologiske grunner bør du kun bruke biologiske midler til avkalking. Kjøp disse midlene kun i faghandelen.
Man må **under ingen omstendigheter bruke** salt- eller svovelsyre til avkalking.



MERK

Følg bruks- og doseringsanbefalingene fra produsenten av avkalkingsmiddelet.

- Kok vann to til tre ganger med avkalkingsmiddel.
- Kok to til tre ganger med rent vann.
- La vannkokeren avkjøles i ca. 10 min.
Ikke fyll vann i den varme vannkokeren i løpet av denne tiden.
- Skyll vannbeholderen og lokket med varmt vann.

8 Stell og rengjøring av vannkokeren



FORSIKTIG!

Skull apparatet fra strømmettet før rengjøring og stell.



PASS PÅ!

- Apparatet må aldri rengjøres under rennende vann eller spyles.
- Bruk ikke skarpe, slipende vaskemidler eller harde gjenstander til rengjøring, da det kan skade apparatet.

- ▶ Skyll fra tid til annen vannkokeren under vannkranen.
- ▶ Avkalk apparatet regelmessig (omlag hvert kvartal). Bruk et vanlig avkalkingsmiddel som fås i handelen til dette. Bruk dette i henhold til produsentens anvisninger.

9 Garanti

Lovmessig garantitid gjelder. Hvis produktet skulle være defekt, kontakter du produsentens filial i ditt land (du finner adressene på baksiden av veiledningen) eller til din faghandler.

Ved henvendelser vedrørende reparasjon eller garanti, må du sende med følgende dokumentasjon:

- kopi av kvitteringen med kjøpsdato,
- årsak til reklamasjonen eller beskrivelse av feilen.

10 Deponering

- ▶ Lever emballasje til resirkulering så langt det er mulig.



Når du tar produktet ut av drift for siste gang, må du sørge for å få informasjon om deponeringsforskrifter hos nærmeste resirkuleringsstasjon eller hos din faghandler.

11 Tekniske spesifikasjoner

	PerfectKitchen	
	MCK-750-12/N	MCK-750-24/N
Fyllmengde:	750 ml	
Tilkoblingsspenning:	12 V ⁼⁼⁼	24 V ⁼⁼⁼
Effektforbruk:	200 W	380 W
Temperaturkontroll:	2 termostater Varmen slår seg av når vanntemperaturen er ca. 100 °C, varmgangssikring og effektrelé	
Mål B x H x D:	190 x 205 x 125 mm (inklusive holder for vannkoker)	
Vekt:	ca. 750 g	

Godkjenninger



Dette apparatet oppfyller kravene i LMBG-loven.