

ISO Trafo

ISOLASJONSTRANSFORMATOR - ISOLATION TRANSFORMER

NO Bruksanvisning

GB User guide



NO

VURDERING AV SIKKERHET

Ta deg tid til å lese manualen. Skade på utstyr og personer kan være resultatet dersom utstyret installeres feil. Er det usikkerhet vedrørende montering av utstyr: ta kontakt med oss, en av våre forhandlere eller autorisert innstallatør.

GB

SAFETY CONSIDERATIONS

Take time to read the manual. Equipment damage and possible injuries may result from an incomplete understanding of the installation and operation of the charger. If you are unfamiliar with electrical systems: consult us, a dealer or a licensed electrician.



Produktet er i samsvar med:

This product conforms to:

Standard LVD 73/23 EØF

EN61558-2-4

Acc.to: ISO 13297

LANDSTRØM TIL FRITIDSBÅTER

El-verkets ledningsnett har spenningsfall ved belastning. Dette spenningsfallet medfører at beskyttelsesjord i strømuttaket på bryggen ikke har samme potensial som sjøvannet, og her finner vi årsaken til at så snart landstrømskabelen tilkobles båten vil det flyte en strøm gjennom båten. Fenomenet kalles galvanisk strøm, og forårsaker at vitale deler av båten blir utsatt for kraftig og uønsket korrosjon.

Isolertransformator for landstrøm til fritidsbåter

For å eliminere denne typen korrosjon bør det installeres en isolertransformator konstruert for å separere landstrøm fra båtens 230 Volt anlegg. Denne typen transformator eliminerer de galvaniske strømmene, og dermed beskyttes propeller og propellakslinger mot korrosjon.

Isolertransformatore vil også til en viss grad beskytte mot dårlige landstrømsanlegg og skjøtekabler.

Transformatorene fra DEFA er dobbelt isolert og jordledningen fra land skal IKKE tilkobles. Transformatorene har "softstart" som begrenser strømsstrømmen slik at tilkobling på de fleste landstrømanlegg er mulig uten sikringsproblemer.

MONTERING

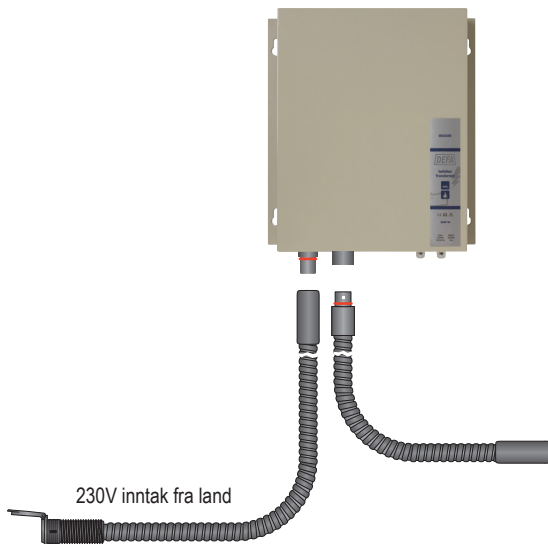
Transformatoren monteres på vegg med 4 skruer (ikke vedlagt). Sørg for at transformatoren er festet tilstrekkelig på et egnet underlag (24 kg). Transformatoren kan også monteres liggende.

1. Merk opp for de 2 øverste skruene med senteravstand 33,8 cm
2. Skru skruene halvveis inn
3. Heng opp trafoen og skru fast
4. Skru inn resten av skruene
5. Kontroller at trafoen er godt festet

TILKOBLING

VIKTIG!

For at transformatoren skal fungere etter hensikten, skal den kun brukes når DEFA elsentral er montert. Transformatoren skal monteres før elsentral og forbrukere slik som skissen under viser. Transformatoren er utstyrt med 2-polet 16A automatsikring. Transformatoren har softstart.

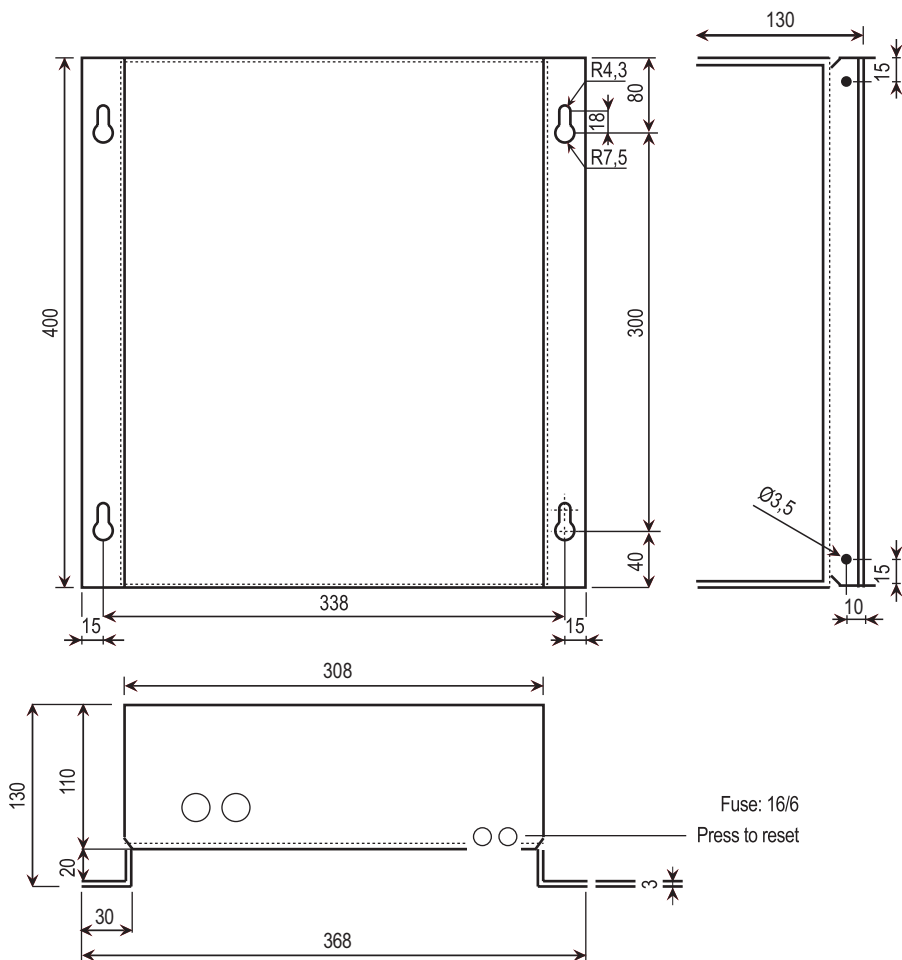


TEKNISKE DATA

Artikkelnr.	Nettspenning Input	Utspenning Output	Effekt	Strøm AC	Dimensjoner (H,B,D)	Tetthetsgrad	Vekt
700473	230VAC 47/63Hz	230VAC	3600VA(W)	16A	400X368X130mm	IP40	24kg
700471*							

* Dette produktet leveres med PG nippler og krever derfor autorisert installatør ved montering.

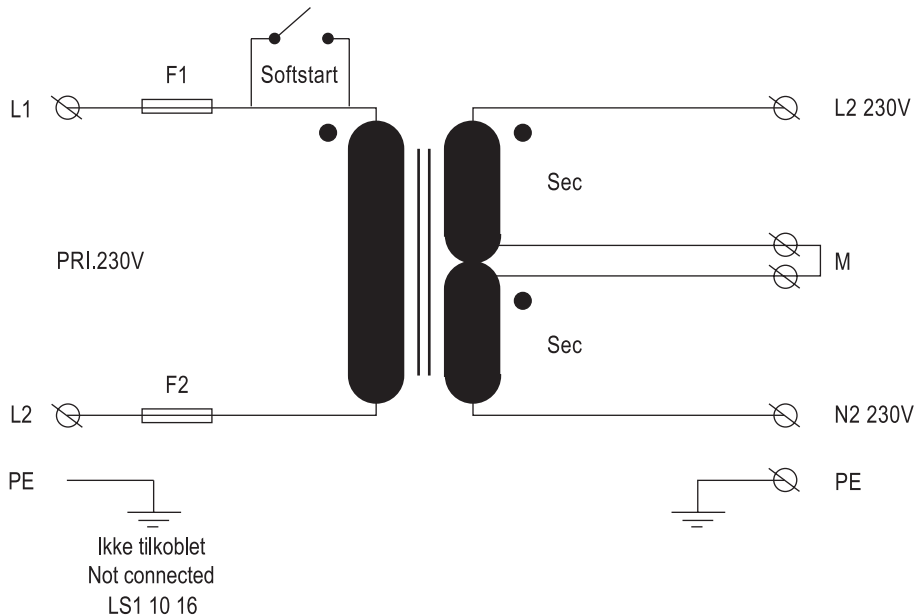
MÅLSKISSE



TEKNISKE SPESIFIKASJONER

Typenr:	700473
Konstruksjonsnorm:	EN61558-2-4
Isolasjonsspenning:	2,3 kV AC RMS
Sikkerhetsklasse:	II Dobbeltisolert
Isolasjonsklasse:	B (1300)
Max omg.temp.:	40 0C
Acc.to:	ISO 13297

KOBLING AV ISOLASJONSTRAFO M/SOFTSTART



Fyll ut skjema og send dette til oppgitt adresse FØR du returnerer produktet.

Adresse:

DEFA PowerSystems

Merk: "Support"
Blingsmoveien 30
N-3540 Nesbyen
Norge

Alternativt kan du sende den samme informasjonen nedenfor i e-post til **defa_powersystems@defa.com**. Sett inn forhandlernavn og produktnummer i "Subject" felt i e-posten.

• Hvor ble varen kjøpt?

• Postnummer: _____ • Poststed: _____

• Når ble varen kjøpt? _____

• Vare-Typebetegnelse: _____

• Vare - Serienummer (snr): _____

• Beskriv feilen: _____

• Hvor lenge har produktet vært i drift? _____

• Beskriv bruksområde: _____

• Er følgende punkter sjekket?:

Les manualen FØR montering.

Montasje/tilkobling av lader skal kun skje med komponenter som medfølger.

Montasje /tilkobling til 230V av ladere **uten**

DEFA PlugIn, skal kun utføres av godkjent personell.

DEFA PowerSystems ansvar begrenser seg til verdien på varen. Retur av varen er på kjøpers regning og risiko.

• Dato: _____

• Kontaktpers./Sign.: _____

SHORE POWER FOR PLEASURE BOATS

The mains from the national grid is susceptible to a drop in voltage when under load. Such drops in voltage mean that the protective earth in the power outlet on the wharf does not have the same potential as seawater, and this is the reason why current runs through the boat as soon as a shore power cable is connected. This phenomenon is known as galvanic current, and it results in vital parts of the boat being exposed to serious and unwanted corrosion.

Marine shore power isolation transformer for pleasure craft

To eliminate this type of corrosion you need to install an isolation transformer designed to separate the shore power from the boat's own 230 volt (or 115 volt) installation. This type of transformer eliminates the galvanic currents, thereby protecting propellers and propeller shafts from corrosion.

Isolation transformers can also provide some protection from poor shore power installations and extension cables.

LADAC transformers are double insulated and the earth wire from on shore must NOT be connected. The transformers have a "soft start" function that restricts the starting current so as to allow connection to most shore power installations without any fuse problems.

FITTING

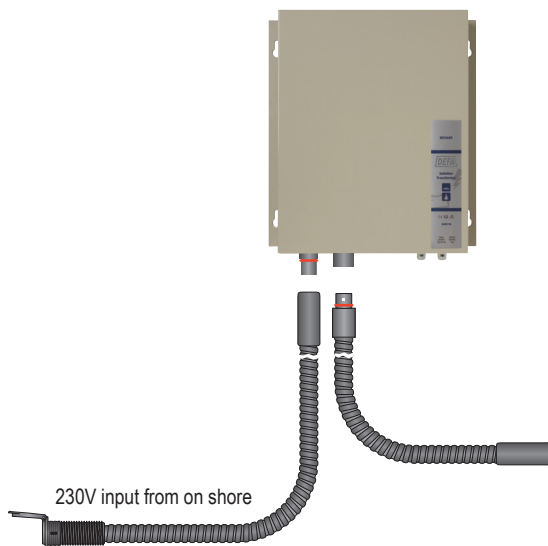
The transformer is fitted to a wall or partition using 4 screws (not supplied). Make sure that the transformer is adequately secured to a separate base (24 kg). The transformer may also be fitted in a horizontal position.

1. Mark the positions of the 2 uppermost screws, allowing a hole centre distance of 33.8 cm
2. Insert the screws until they are half way in
3. Attach the transformer and screw tight
4. Insert the remaining screws
5. Check the transformer is properly secured

WIRING UP

IMPORTANT!

For the transformer to function as intended, it must only be used when a DEFA main unit is fitted. The transformer should be fitted upstream of the main unit and consumers, as in the diagram below. The transformer is equipped with a two-pole 16 A circuit breaker. The transformer has a soft start function.

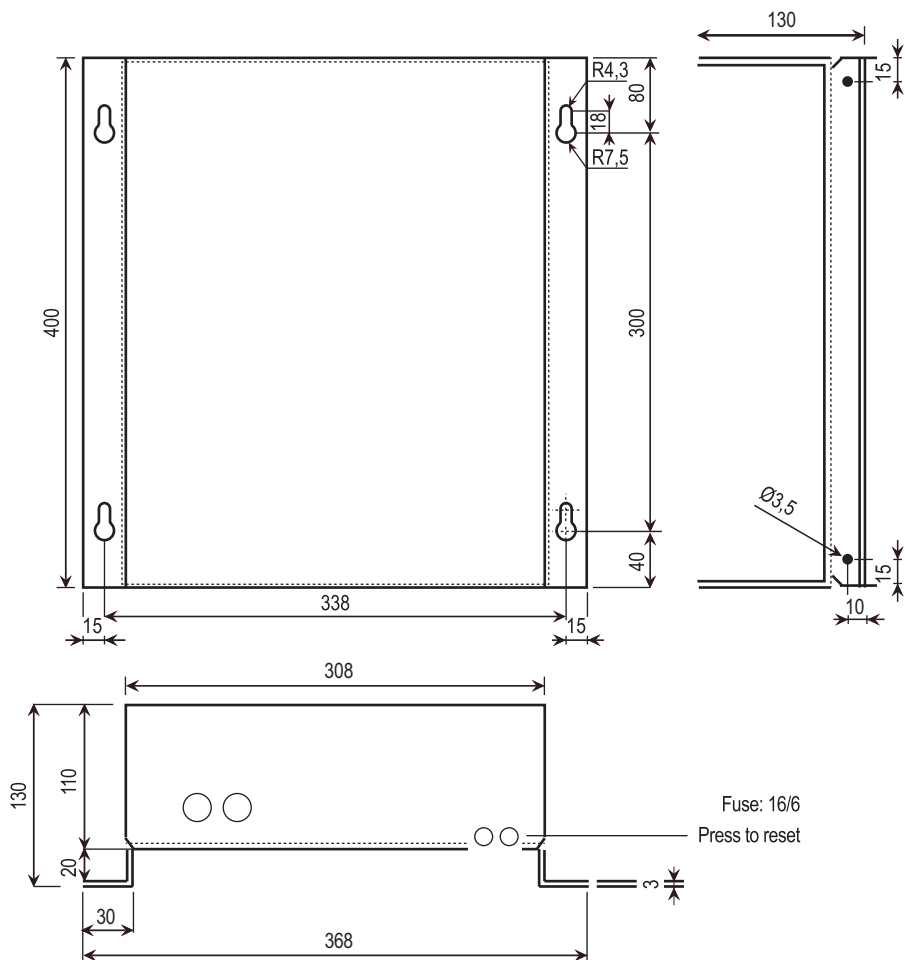


TECHNICAL DATA

Item no.	Mains Voltage Input	Output Voltage	Power Output	AC Current	Dimensions (H,W,D)	Protection Degree	Weight
700473	230VAC 47/63Hz	230VAC	3600VA(W)	16A	400X368X130mm	IP40	24kg
700471*							

* These products come supplied with PG fittings and must therefore be fitted by a qualified electrician.

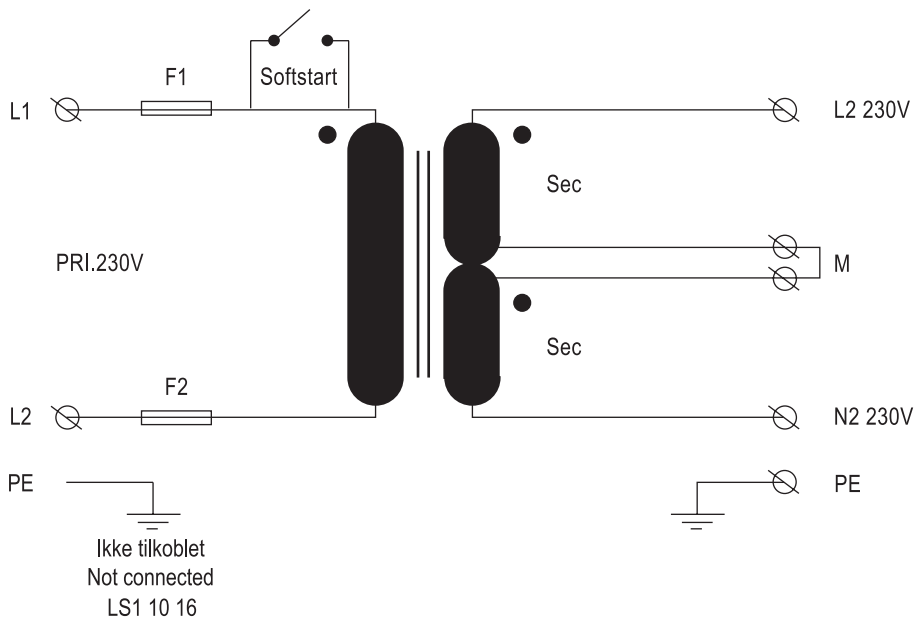
DIMENSIONAL DRAWING



TECHNICAL SPECIFICATIONS

Type no:	700473
Design standard:	EN61558-2-4
Insulation voltage:	2,3 kV AC RMS
Safety class:	II Double Insulated
Insulation class:	B (1300)
Max. ambient temp.:	40 0C
Acc.to:	ISO 13297

WIRING FOR ISOLATION TRANSFORMER C/W SOFTSTART



FILL OUT THIS CLAIM FORM

Sheet for claim to be sent to DEFA PowerSystems PRIOR to return of product.

Address:

DEFA PowerSystems
 Att: "Support"
 Blingsmoveien 30
 N-3540 Nesbyen
 Norway

Alternatively send us the same information in a e-mail to **defa_powersystems@defa.com**. Fill in your customer name and the applicable product name in the subject field.

• Where did you purchase the product?

• Zipcode: _____ • City: _____

• Date of purchase? _____

• Product -Type: _____

• Product - Serial no: (snr): _____

• Describe malfunction:

• Time in use? _____

• Describe type of application: _____

• Have you performed this check points?:
Read manual before use.
Use only components enclosed.
Only authorized personnel are allowed to connect 230V.

DEFA Powersystems liability is limited to the value of the order. DEFA is not to be liable for any consequential losses.

• Date: _____

• Contact name/Sign.:




PowerSystems


NORWAY

DEFA AS

Blingsmoveien 30

3540 Nesbyen

 +47 32 06 77 00

 +47 32 06 77 01

 defa.powersystems@defa.com


SWEDEN

DEFA AB c/o Business

Center Hagalund AB

Industrivägen 19 3 tr.

171 48 Solna

 010-4983800


 defa.powersystems@defa.com


FINLAND

OY KAHA AB

Ansatie 2,

Vantaa 01740

 +358 9 6156800

 +358 9 61568305

 defa@kaha.fi


GERMANY


Dometic WAECO

International GmbH

Hollefeldstraße 63

D-48282 Emsdetten

 +49 2572 879-0

 +49-2572 879-300

 vba@dometic-waeco.de