

SV

J. Eberspächer
GmbH & Co. KG
Eberspächerstr. 24
D-73730 Esslingen

Telefon (växel)
(0711) 939-00
Telefax
(0711) 939-0500
www.eberspaecher.com

Gäller för följande modeller

Värmare	Beställningsnr	Värmare	Beställningsnr
AIRTRONIC – D2, 12 V	25 2069 05 00 00	AIRTRONIC M – B4, 12 V	20 1812 05 00 00
AIRTRONIC – D2, 24 V	25 2070 05 00 00		
AIRTRONIC – D2 Camper, 12 V	25 2326 05 00 00		
AIRTRONIC M – D4, 12 V	25 2113 05 00 00		
AIRTRONIC M – D4, 24 V	25 2114 05 00 00		
AIRTRONIC M – D4S, 12 V	25 2144 05 00 00		
AIRTRONIC M – D4S, 24 V	25 2145 05 00 00		
AIRTRONIC M – D3 Camper, 12 V	25 2317 05 00 00		
AIRTRONIC M – D4 Camper, 12 V	25 2318 05 00 00		
AIRTRONIC M – D4 Camper plus, 12 V	25 2327 05 00 00		



1 Inledning

Innehållsförteckning

I innehållsförteckningen finner du utförlig information om innehållet i denna felsöknings- och reparationshandbok.

En förteckning över begrepp och fackuttryck samt en förkortningsordlista finns i slutet av handboken.

Kapitel	Kapitelbeteckning	Kapitlets innehåll	Sida
1	Inledning	<ul style="list-style-type: none">• Förord 4• Olycksförebyggande åtgärder 4• Olika stilsorter, beskrivningar och symboler 4• Viktig information före arbetena 4	
2	Funktion och drift	<ul style="list-style-type: none">• Genomskäring 5• Funktionsbeskrivning<ul style="list-style-type: none">– Inkoppling 6– Start av <i>AIRTRONIC</i> 6– Start av <i>AIRTRONIC M</i> 6– Temperaturval med manöverelementet 6– Reglering under värmedrift 6– Fläktdrift 6– Avstängning 6• Funktionsdiagram <i>AIRTRONIC</i> / <i>AIRTRONIC M</i> 7• Styr- och säkerhetsanordningar 8<ul style="list-style-type: none">– Automatisk fränkoppling vid ADR-drift 8– Nödfränkoppling – NÖDSTOPP 8	
3	Tekniska data	<ul style="list-style-type: none">• <i>AIRTRONIC M</i> (för bensinbränsle) 9• <i>AIRTRONIC</i> (för dieselbränsle) 10• <i>AIRTRONIC M</i> (för dieselbränsle) 11• Kontrollvärden<ul style="list-style-type: none">– Testvarvtal för fläkten 12– Motståndsvärden 12– Kopplingsvärde 12– Avgasvärde 12– Kontrollera extern temperatursensor 12– Värdetabell extern temperatursensor 12	
4	Felsökning	<ul style="list-style-type: none">• Vid fel kontrollera först<ul style="list-style-type: none">– Kontroller 13– Elektriska komponenter 13– Mät batterispänningen 13– Mät spänningsförsörjningen 13– Kontrollera inkopplingssignalen 13– Kontrollera manöverelementet 13• Översikt över testverktyg och manöverelement 14• Blockering av styrdonet 14• Återställning av styrdonet 14• Testverktyg för manöverdonet 15• Feldiagnos med diagnosverktyget 16 – 17• Feldiagnos med kundserviceprogrammet EDiTH 18• Feldiagnos med kundserviceprogrammet EDiTH 19• Feldiagnos med moduluret 20• Feldiagnos med fjärrkontrollen TP5 21• Feldiagnos med fjärrkontrollen EasyStart R+ eller kopplingsuret EasyStart T 22• Felkodstabell 23 – 27	
5	Reparationshandledning	<ul style="list-style-type: none">• Reparationshandledning 28• Innan arbeten på värmaren påbörjas skall följande säkerhetsanvisningar beaktas 28• Information om AMP-upplåsningsverktyget 28• Sprängskiss <i>AIRTRONIC</i> / <i>AIRTRONIC M</i> 29• Reparationssteg 1, Värmarens lock tas av 30• Reparationssteg 2, Demontering av styrdon, kontroll av styrdon 30• Reparationssteg 3, Demontering av glödstav 31	



1 Inledning

Kapitel	Kapitelbeteckning	Kapitlets innehåll	Sida
5	Reparationshandledning	<ul style="list-style-type: none">• Reparationssteg 4, Byte av foder 31• Reparationssteg 5, Demontering av kombisensor (överhettningss- / flamsensor) 32• Reparationssteg 6, Montering av kombisensor (överhettningss- / flamsensor) 33• Reparationssteg 7, Demontering av värmeväxlare / demontering av förbränningsluftfläkt 34• Reparationssteg 8, Demontering av brännkammare 35• Kontroll av bränsleförsörjningen 36• Mätning av bränslemängd 36	
6	Kopplingsscheman	<p>Översikt över dellistor och kopplingsscheman 37</p> <ul style="list-style-type: none">• Dellista kopplingsscheman <i>AIRTRONIC</i> / <i>AIRTRONIC M</i> 38• Kopplingsschema <i>AIRTRONIC</i> / <i>AIRTRONIC M</i> 39 Detta kopplingsschema gäller för värmare med diagnosledning och med en fastlödd kabelsträng till styrdonet.• Kopplingsschema <i>AIRTRONIC</i> / <i>AIRTRONIC M</i> 40 Detta kopplingsschema gäller för värmare med 2 diagnosledningar och där kabelsträngen till styrdonet är lindad med kabelband.• Dellista kopplingsscheman, manöverelement 41• Kopplingsschema manöverelement – del 1 42• Kopplingsschema manöverelement – del 2 43• Kopplingsschema manöverelement – del 3 44• Kopplingsschema manöverelement – del 4 45• Kopplingsschema manöverelement – del 5 46• Kopplingsschema manöverelement – del 6 47• Kopplingsschema manöverelement – del 7 48• Dellista kopplingsschema manöverelement EasyStart R+ / R / T 49• Kopplingsschema manöverelem. EasyStart R+ (styrdon med 1 diagn.ledn.) 50• Kopplingsschema manöverelem. EasyStart R+ (styrdon med 1 diagn.ledn.) 51• Kopplingsschema manöverelem. EasyStart R+ (styrdon med 2 diagn.ledn.) 52• Kopplingsschema manöverelem. EasyStart R (styrdon med 1/2 diagn.ledn.) 53• Kopplingsschema manöverelem. EasyStart R (styrdon med 2 diagn.ledn.) 54• Kopplingsschema manöverelem. EasyStart R (styrdon med 1 diagn.ledn.) 55• Kopplingsschema manöverelem. EasyStart T (styrdon med 1 diagn.ledn.) 56• Kopplingsschema manöverelem. EasyStart T (styrdon med 2 diagn.ledn.) 57• Dellista kopplingsscheman <i>AIRTRONIC</i> / <i>AIRTRONIC M</i> - ADR 58• Kopplingsschema <i>AIRTRONIC</i> / <i>AIRTRONIC M</i> – ADR 59 1 diagnosledning med en fastlödd kabelsträng till styrdonet• Kopplingsschema <i>AIRTRONIC</i> / <i>AIRTRONIC M</i> – ADR 60 2 diagnosledningar och styrdonets kabelsträng med kabelband• Dellista kopplingsscheman, manöverelement – ADR 61• Dellista kopplingsscheman, manöverelement – EasyStart T – ADR 61• Kopplingsschema manöverelement – ADR 62• Kopplingsschema manöverelem. EasyStart T – ADR (styrdon med 1 diagn.ledn.) 63• Kopplingsschema manöverelem. EasyStart T – ADR (styrdon med 2 diagn.ledn.) 64	
7	Service	<ul style="list-style-type: none">• Certifiering 65• Avfallshantering 65• EG-försäkran om överensstämmelse 65• Representation i utlandet 66, 67• Slagordsregister 68, 69• Förkortningsregister 69	

1 Inledning

Förord

Denna felsöknings- och reparationshandbok gäller för de värmeaggregat som anges på titelsidan med uteslutande av varje som helst ansvarsanspråk.

Beroende på utförande resp. version av värmaren kan avvikelser förekomma i förhållande till denna felsöknings- och reparationshandbok.

Före reparation bör användaren kontrollera och beakta eventuella avvikelser.



Obs!

Säkerhetsanvisningar för montering och reparation

Felaktig montering eller reparation av Eberspächervärmare kan orsaka brand eller medföra att giftiga avgaser tränger in i fordonskupén. Det kan medföra risk för livshotande skador.

Värmaren får endast monteras eller repareras av auktoriserad och utbildad personal i enlighet med föreskrifterna i den tekniska dokumentationen. Vid reparation skall originalreservdelar användas.

Montering och reparation av icke auktoriserad och utbildad personal, reparation med icke-originaldelar eller utan erforderlig teknisk dokumentation för montering resp. reparation medför risker och är därför inte tillåten.

Reparationer får endast utföras i anslutning till för utrustningen gällande tekniska beskrivningar, monteringsanvisningar, bruksanvisningar och underhållsanvisningar. Före och i samband med montering och reparation skall detta dokument läsas noggrant och följas till alla delar. Särskild uppmärksamhet skall ägnas myndighetsföreskrifter, säkerhetsanvisningarna och de allmänna anvisningarna.

Observera!

Gällande tekniska normer liksom eventuella föreskrifter av fordonstillverkaren skall följas vid montering och reparation. Eberspächer tar inget ansvar för brister och skador som orsakas av montering resp. reparation som utförts av icke auktoriserad och utbildad personal.

En förutsättning för att garantin skall gälla och ansvarsanspråk kunna tillgodoses är att de lagstadgade föreskrifterna och säkerhetsanvisningarna följs. Om de lagstadgade föreskrifterna och säkerhetsanvisningarna inte beaktas upphör garantin och tillverkarens ansvar att gälla.

Olycksförebyggande åtgärder

De allmänna olycksförebyggande föreskrifterna och motsvarande verkstads- och driftskyddsanvisningar skall alltid beaktas.

Speciella skrivsätt, framställningar och piktogram

I denna handbok framhävs vissa uppgifter genom särskild stilsort och symboler. Innebörden och motsvarande agerande framgår av följande exempel.

Speciella stilsorter och beskrivningar

- En punkt (•) betecknar en uppräkningspunkt, som inleds av en överskrift.
 - Om ett indraget streck (–) följer efter en punkt, så är denna uppräkningspunkt underordnad den svarta punkten.

Symboler



Fara!

Denna hänvisning uppmärksammar dig på en hotande fara för liv och hälsa. Om denna hänvisning inte beaktas kan det leda till allvarliga personskador.



Obs!

Denna hänvisning uppmärksammar dig på en farlig situation för en person och / eller för produkten. Om denna hänvisning inte beaktas, kan det leda till personskador och / eller apparatskador.

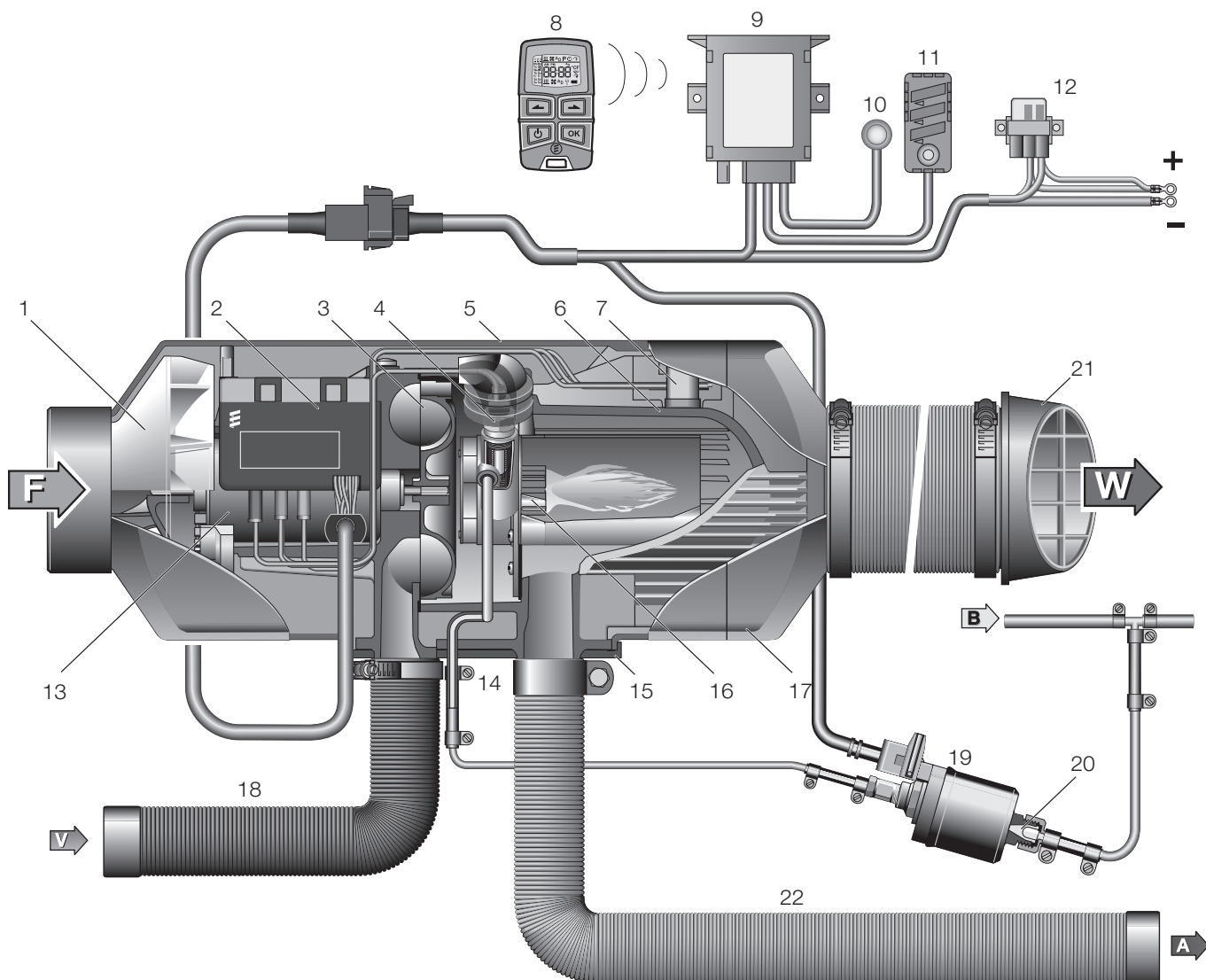
Viktig information före arbetena

Vid första idrifttagningen och vid funktionskontroll efter reparation

- När värmaren har monterats skall hela bränslesystemet avluftas noggrant. Följ härvid fordonstillverkarens föreskrifter.
- Under provkörning av värmaren skall kontrolleras att samtliga bränsleanslutningar är täta och sitter fast ordentligt.
- Om det uppstår ett funktionsfel i värmaren under driften, ta då reda på orsaken med hjälp av ett diagnosverktyg och åtgärda felet.

2 Funktion och drift

Genomsnitt



- | | | | |
|----|---|----|------------------------------------|
| 1 | Fläkthjul varmluftsfläkt | 15 | Flänstätning |
| 2 | Styrdon | 16 | Brännkammare |
| 3 | Fläkthjul förbränningsluftfläkt | 17 | Utloppsstos |
| 4 | Glödstav | 18 | Förbränningsluftslang |
| 5 | Lock | 19 | Doseringspump |
| 6 | Värmeväxlare | 20 | Koppsil, inbyggd i doseringspumpen |
| 7 | Kombisensor (överhettning- / flamsensor) | 21 | Utlopp |
| 8 | Fjärrkontroll (mobildel) | 22 | Flexibelt avgasrör |
| 9 | Fjärrkontroll (stationärdel) | | |
| 10 | Manöverknapp | F | = Friskluft |
| 11 | Rumstemperatursensor | W | = Varmluft |
| 12 | Säkringshållare med huvudsäkring och säkring "Aktivering" | A | = Avgaser |
| 13 | Elmotor | B | = Bränsle |
| 14 | Bränsleanslutning | V | = Förbränningsluft |

2 Funktion och drift

Funktionsbeskrivning

Inkoppling

När värmaren tillkopplas lyser kontrollampan på manöverdonet. Glödstaven tillkopplas och fläkten startar med lågt varvtal.

Observera!

Om det finns för mycket restvärme kvar i värmeväxlaren från en tidigare användning av värmaren, så går till en början endast fläkten (kallblåsning).

När restvärmen har förts bort börjar starten.

Start av AIRTRONIC

Efter ca 60 sekunder börjar bränslet transporteras och bränsle-luft-blandningen tänds i brännkammaren.

När kombisensorn (flamsensorn / överhettningssensorn) har registrerat flammen frånkopplas glödstaven efter 60 sekunder.

Värmaren går nu i reglerdrift och uppnår inom kort regleringssteget "POWER".

Start av AIRTRONIC M

Efter ca 60 sekunder börjar bränslet transporteras och bränsle-luft-blandningen tänds i brännkammaren.

När kombisensorn (flamsensorn / överhettningssensorn) har registrerat flammen frånkopplas glödstaven efter 80 sekunder.

Värmaren går nu i reglerdrift och uppnår inom kort regleringssteget "POWER".

Temperaturval med manöverelementet

Med vridknappen förväljer man den önskade temperaturen i kupén; den kan ligga mellan +10 °C och +30 °C, beroende på den valda värmaren, utetemperaturen samt storleken på utrymmet som ska värmas upp.

Reglerknappens inställning är alltså ett erfarenhetsvärde.

Reglering under värmedrift

Under värmedriften mäts rumstemperaturen resp. temperaturen på den insugda värmeluften kontinuerligt.

När temperaturen är högre än den temperatur som valts på manöverelementet börjar regleringen.

Det finns 4 regleringssteg, vilket gör att värmeströmmen som kommer från värmaren kan finpassas till värmebehovet. Fläktens varvtal och bränslemängden motsvarar därvid respektive regleringssteg.

Om den inställda temperaturen skulle överskridas även på det lägsta regleringssteget, kopplar värmaren till regleringssteget "FRÅN" med en fläkteftergång på ca 4 minuter för nedkyllning. Därefter fortsätter fläkten att gå med minimalt varvtal (drift med cirkulationsluft) fram till omstart eller frånkopplas (drift med frisk luft).

Fläktdrift

Vid fläktdrift måste först omkopplaren "Värme / ventilation" aktiveras och därefter måste värmaren tillkopplas.

Avstängning

När värmaren frånkopplas slocknar kontrollampan och bränslematningen slutar.

För avkyllning följer en fläkteftergång på ca 4 minuter.

För rengöring tillkopplas glödstaven i ca 40 sekunder under fläktens eftergång.

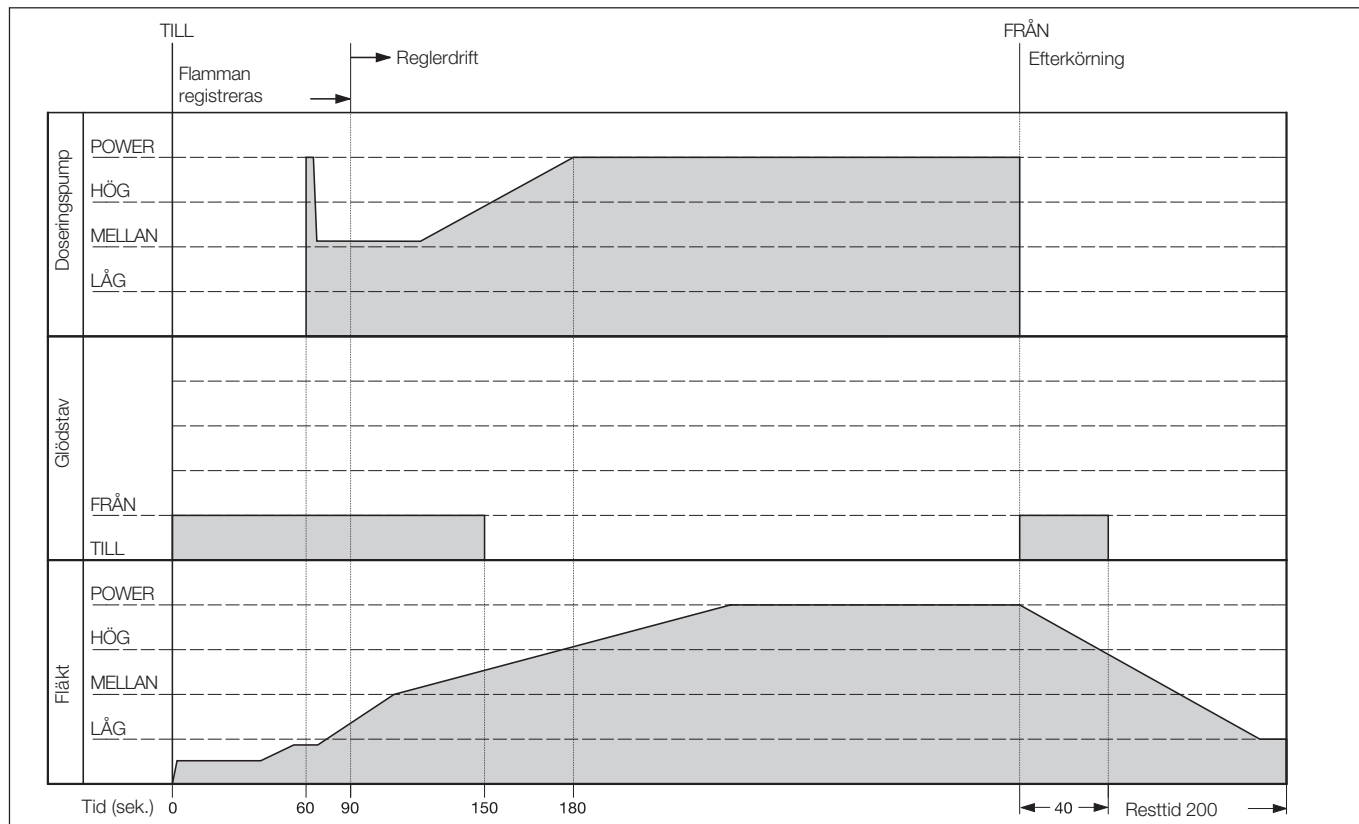
Specialfall:

Om ingen bränsletransport ägt rum före frånkopplingen eller om värmaren befinner sig på regleringssteget "FRÅN", stoppas värmaren utan eftergång.

2 Funktion och drift

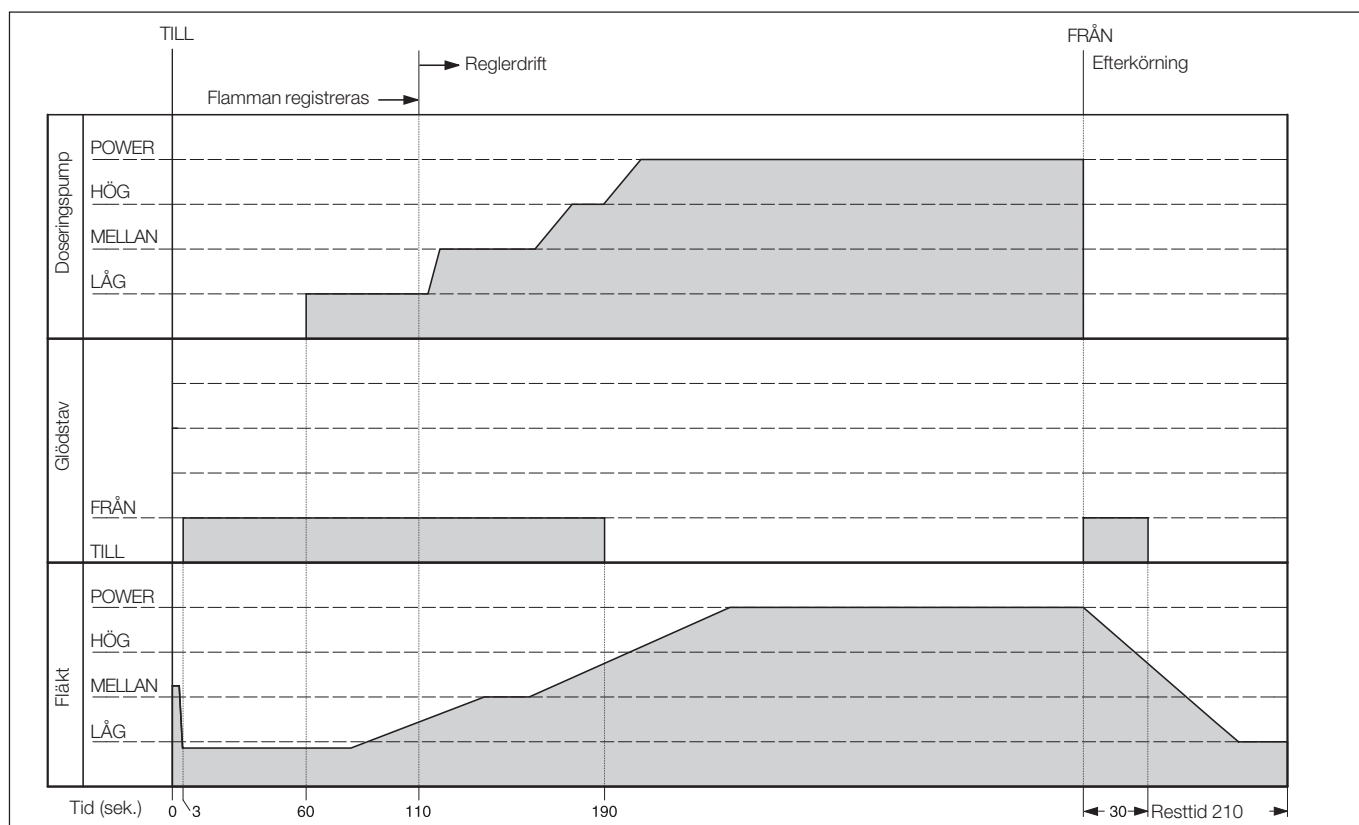
Funktionsdiagram AIRTRONIC D2, modell 25 2069 05 00 00

För andra modeller avviker startförloppet endast obetydligt.



Funktionsdiagram AIRTRONIC M D4, modell 25 2113 05 00 00

För andra modeller avviker startförloppet endast obetydligt.



2 Funktion och drift

Styr- och säkerhetsanordningar

- Om värmaren inte tänds inom 90 sekunder (*AIRTRONIC*) resp. 110 sekunder (*AIRTRONIC M*) efter att bränslematningen har börjat, upprepas starten. Om värmaren inte tänds sedan bränsle matats fram i ytterligare 90 sekunder (*AIRTRONIC*) resp. 70 sekunder (*AIRTRONIC M*) sker en felfrånkoppling, dvs. bränslematningen upphör och en fläktergång på ca 4 minuter påbörjas. När det tillåtna antalet misslyckade startförsök uppnåtts, blockeras styrdonet*.
- Om flammen slocknar av sig själv under driften, genomförs en omstart. Om värmaren inte tänds inom 90 sekunder efter att bränslematningen har börjat på nytt, eller om den tänds men slocknar igen inom 15 minuter, sker en felfrånkoppling, dvs. bränslematningen upphör och en fläktergång på ca 4 minuter påbörjas. Genom att kortvarigt frånkoppla och åter inkoppla värmaren kan felfrånkopplingen upphävas. Upprepa inte från- och återinkopplingen mer än två gånger.
- Vid överhettning slår kombisensorn (flamsensor / överhettningssensor) till, bränsletillförseln avbryts, en felfrånkoppling följer. När orsaken till överhettningen har åtgärdats, kan värmaren startas på nytt genom från- och återinkoppling. När det tillåtna antalet misslyckade startförsök uppnåtts, blockeras styrdonet*.
- Om den undre resp. övre spänningsgränsen nås, följer en felfrånkoppling efter 20 sekunder.
- Om glödstaven eller fläktmotorn är defekt eller om den elektriska ledningen till doseringspumpen är avbruten, startar värmaren inte.
- Om kombisensorn (flamsensor / överhettningssensor) är defekt, eller om den elektriska ledningen är avbruten, startar värmaren och felfrånkopplingen sker först under startskedet.
- Fläktmotorns varvtal övervakas kontinuerligt. Om fläktmotorn inte startar eller om varvtalet avviker mer än 10 %, sker felfrånkoppling efter 30 sekunder.
- När värmaren frånkopplas, tillkopplas glödstaven i 40 sekunder under fläktens eftergång (efterglödning), så att den rengörs från förbränningsrester.

* Blockeringen kan återställas resp. felet avläsas:

- med moduluret / EasyStart T
- med fjärrkontrollen TP5 / EasyStart R+.

Vid andra manöverelement genom anslutning:

- av diagnosverktyget
- av kundserviceprogrammet KD2000 / EDiTH.

För handhavande och fellista se sidorna 15 – 27.

Observera!

Upprepa inte från- och återinkopplingen mer än två gånger.

Automatisk frånkoppling vid ADR-drift

Vid fordon för transport av farligt gods (t.ex. tankfordon) måste värmaren frånkopplas innan man kör in i ett riskområde (raffinaderi, bensinstation eller liknande).

Om detta inte beaktas frånkopplas värmaren automatiskt om:

- fordonsmotorn stängs av,
- ett tillsatsaggregat (hjälpdrivning för tömningspump eller liknande) tillkopplas,
- en fordonsdörr öppnas (ADR99-föreskrift, endast i Frankrike).

Därefter följer en kortvarig eftergång av fläkten under max. 40 sekunder.

Nödfrånkoppling – NÖDSTOPP

Om en nödfrånkoppling – NÖDSTOPP – blir nödvändig under drift skall följande göras:

- Frånkoppla värmaren på manöverelementet eller
- dra ur säkringen eller
- koppla loss värmaren från batteriet.



3 Tekniska data

AIRTRONIC M (för bensenbränsle)

Värmare	AIRTRONIC M					
Utförande	B4					
Värmedium	Luft					
Regleringssteg	Power	Hög	Mellan	Låg	Från	
Värmeström (watt)	3800	3200	2100	1300	–	
Genomsnittlig genommatning utan mottryck (kg/h)	185	160	120	85	–	
Bränsleförbrukning (l/h)	0,54	0,46	0,29	0,18	–	
Elektr. effektförbrukning (watt)	i drift (12 volt)	40	29	15	9	4–5
	vid start (12 volt)	≤100				
Märkspänning	12 volt					
Driftområde Undre spänningsgräns: Ett i styrdonet installerat underspänningsskydd frånkopplar värmaren när spänningsgränsen nås. Övre spänningsgräns: Ett i styrdonet installerat överspänningsskydd frånkopplar värmaren när spänningsgränsen nås.	10,5 volt Inkopplingstid underspänningsskydd: 20 sekunder					
	16 volt Inkopplingstid överspänningsskydd: 20 sekunder					
Bränsle	Bensenbränsle DIN EN 228 (standard)					
Omgivningstemperatur	vid drift		ej i drift			
	Värmare	–40 °C till +50 °C		–40 °C till +85 °C		
	Doseringspump	–40 °C till +20 °C		–40 °C till +125 °C		
Insugningstemperatur varmluft	max. +40 °C					
Radioavstörning	Störningsklass 5 enligt DIN 55 025					
Vikt	ca 4,5 kg					
Ventilationsdrift	möjlig					



Obs!

Säkerhetsanvisning för tekniska data:

De tekniska data måste följas, annars kan funktionsstörningar uppkomma.

Observera!

Anförda tekniska data gäller, om inga gränsvärden angetts, med för värmare gängse toleranser om ± 10 % vid märkspänning, 20 °C omgivningstemperatur och med Esslingen som referenshöjd.

3 Tekniska data

AIRTRONIC (för dieselbränsle)

		AIRTRONIC				
Värmare		D2 / D2 Camper				
Utförande		Luft				
Värmemedium		Luft				
Regleringssteg		Power	Hög	Mellan	Låg	Från
Värmeström (watt)		2200	1800	1200	850	–
Genomsnittlig genommatning utan mottryck (kg/h)		105	90	60	40	30
Bränsleförbrukning (l/h)		0,28	0,23	0,15	0,10	–
Elektr. effektförbrukning (watt)						
i drift (12 volt)		34	22	12	8	5
vid start (12 volt)		≤100				
Märkspänning		12 eller 24 volt				
Driftområde						
Undre spänningssgräns: Ett i styrdonet installerat underspänningsskydd frånkopplar värmaren när spänningssgränsen nås.		10,5 volt resp. 21 volt Inkopplingstid underspänningsskydd: 20 sekunder				
Övre spänningssgräns: Ett i styrdonet installerat överspänningsskydd frånkopplar värmaren när spänningssgränsen nås.		16 volt resp. 32 volt Inkopplingstid överspänningsskydd: 20 sekunder				
Bränsle		Dieselbränsle DIN EN 590 (standard)				
Omgivningstemperatur		vid drift		ej i drift		
Värmare		–40 °C till +70 °C		–40 °C till +85 °C		
Doseringspump		–40 °C till +50 °C		–40 °C till +125 °C		
Insugningstemperatur varmluft		max. +40 °C				
Radioavstörning		Störningsklass 5 enligt DIN 55 025				
Vikt		ca 2,7 kg				
Ventilationsdrift		möjlig				



Obs!

Säkerhetsanvisning för tekniska data:

De tekniska data måste följas, annars kan funktionsstörningar uppkomma.

Observera!

Anförda tekniska data gäller, om inga gränsvärden angetts, med för värmare gängse toleranser om ± 10 % vid märkspänning, 20 °C omgivningstemperatur och med Esslingen som referenshöjd.



3 Tekniska data

AIRTRONIC M (för dieselbränsle)

Värmare		AIRTRONIC M					
Utförande		D3 Camper / D4 / D4S / D4 Camper / D4 Camper plus					
Värmemedium		Luft					
Regleringssteg		Power	Hög	Mellan	Låg	Från	
Värmeström (watt)	D3 Camper	3000	2200	1600	900	–	
	D4 / D4S	4000 / 3500	3000	2000	1000	–	
	D4 Camper / D4 Camper plus	4000 / 3500	3000	2000	900	–	
Genomsnittlig genommatning utan mottryck (kg/h)	D3 Camper	150	120	90	60	24	
	D4 / D4S	185 / 160	150 / 140	110 / 100	65 / 60	24 / 22	
	D4 Camper / D4 Camper plus	185 / 160	150 / 140	110 / 100	60 / 55	24 / 22	
Bränsleförbrukning (l/h)	D3 Camper	0,38	0,28	0,2	0,11	–	
	D4 / D4S	0,51 / 0,44	0,38	0,25	0,13	–	
	D4 Camper / D4 Camper plus	0,51 / 0,44	0,38	0,25	0,11	–	
Elektr. effektförbrukning (watt)	vid drift	D3 Camper	24	16	10	7	5
		D4 / D4 S	40	24 / 30	13 / 16	7 / 8	4–5
		D4 Camper / D4 Camper plus	40	24 / 30	13 / 16	7 / 8	5
	vid start	≤100					
Märkspänning	12 eller 24 volt						
Driftområde	Undre spänningssgräns: Ett i styrdonet installerat underspänningsskydd frånkopplar värmaren när spänningssgränsen nås.	10,5 volt resp. 21 volt Inkopplingstid underspänningsskydd: 20 sekunder					
	Övre spänningssgräns: Ett i styrdonet installerat överspänningsskydd frånkopplar värmaren när spänningssgränsen nås.	16 volt resp. 32 volt Inkopplingstid överspänningsskydd: 20 sekunder					
Bränsle	Dieselbränsle DIN EN 590 (standard)						
Omgivningstemperatur	Värmare	vid drift	ej i drift				
		–40 °C till +70 °C	–40 °C till +85 °C				
	Doseringspump	–40 °C till +50 °C	–40 °C till +125 °C				
Insugningstemperatur varmluft	max. +40 °C						
Radioavstörning	Störningsklass 5 enligt DIN 55 025						
Vikt	ca 4,5 kg						
Ventilationsdrift	möjlig						



Obs!

Säkerhetsanvisning för tekniska data:

De tekniska data måste följas, annars kan funktionsstörningar uppkomma.

Observera!

Anförda tekniska data gäller, om inga gränsvärden angetts, med för värmare gängse toleranser om ± 10 % vid märkspänning, 20 °C omgivningstemperatur och med Esslingen som referenshöjd.

3 Tekniska data

Kontrollvärden

Testvarvtal för fläkten

AIRTRONIC D2 / D2 Camper

12 volt 5000 varv/min $\pm 25\%$ vid U = 10,0 volt

AIRTRONIC D2

24 volt 5000 varv/min $\pm 25\%$ vid U = 18,0 volt

AIRTRONIC M B4 / D4 / D3 Camper / D4 Camper

12 volt 4400 varv/min $\pm 25\%$ vid U = 10,0 volt

AIRTRONIC M D4

24 volt 4400 varv/min $\pm 25\%$ vid U = 18,5 volt

AIRTRONIC M D4S / D4 Camper plus

12 volt 4400 varv/min $\pm 25\%$ vid U = 10,5 volt

AIRTRONIC M D4S

24 volt 4400 varv/min $\pm 25\%$ vid U = 19,0 volt

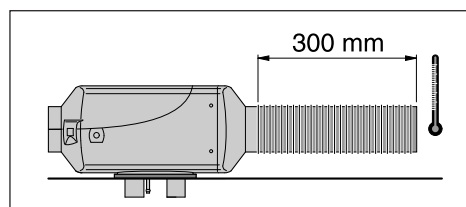
Motståndsvärden

	12 V	24 V
Glödstav	0,42 Ω – 0,70 Ω	1,2 Ω – 2,5 Ω
Doseringspump	10,0 Ω $\pm 0,50$ Ω	36,0 Ω $\pm 1,8$ Ω

Manöverdonets
börvärdespotentiometer 1750 Ω ± 30 Ω – 2180 Ω ± 80 Ω

Kopplingsvärde

Överhettningssensor 140 °C – 170 °C
mätt i regleringssteget "Power"
och i ett avstånd av 300 mm
efter varmluftsutloppet



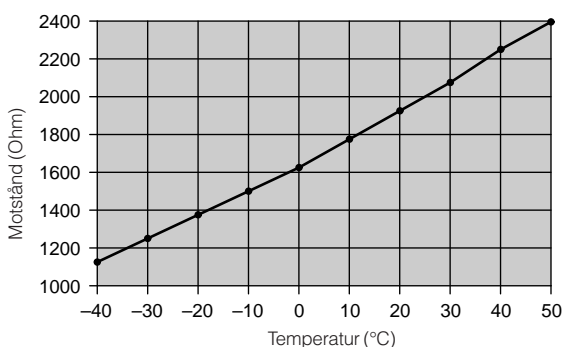
Avgasvärde

CO₂ i avgaserna
i regleringssteget "Hög" 7,5 – 12,5 volymprocent
Sottal enligt Bacherach < 4

Kontrollera extern temperatursensor

(Beställningsnr 25 1774 89 03 00)

Kontrollen av den externa temperatursensorn görs med en digital multimeter. Om motståndsvärdet inte överensstämmer med kurvan i diagrammet resp. med värdetabellen, skall temperatursensorn bytas.



Värdetabell extern temperatursensor

Temperatur °C	Motstånd Ω	min.	max.
0		1600	1660
5		1670	1730
10		1745	1800
15		1820	1870
20		1895	1950
25		1970	2030
30		2050	2110
35		2130	2190
40		2210	2280
45		2295	2370

4 Felsökning

Vid fel kontrollera först

- **Kontroller**

- Finns bränsle i tanken?
- Bränsleledningarna täta? (visuell kontroll)
- Somnardiesel i bränsleledningen?
- Förbränningsluftledning eller avgasledning skadad eller blockerad?

- **Elektriska komponenter**

- Är ledningar, kopplingar, anslutningar skadade?
- Korroderade kontakter?
- Defekta säkringar?
- Felaktig ledningsdragnings (kortslutning, avbrott)

- **Mät batterispänningen**

- Batterispänning < 10,5 volt, underspänningsskyddet har slagit till vid – 12 volt på värmaren.
- Batterispänning < 21 volt, underspänningsskyddet har slagit till vid – 24 volt på värmaren.

- **Mät spänningsförsörjningen (klämma 30)**

Dra ur den 16-poliga kontakten S1 / B1 och mät spänningen i kontakt B1 mellan kammare 1 (kabel 2,5² rt) och kammare 10 (kabel 2,5² br).

Om spänningen inte överensstämmer med batterispänningen: kontrollera säkringarna, försörjningsledningarna, jordförbindelsen och batteriets pluspol för ev. spänningsfall (korrosion / kontaktfel).

- **Kontrollera inkopplingssignalen**

Dra ur den 16-poliga kontakten S1 / B1 och koppla sedan in värmaren med manöverelementet.

Kontrollera om spänning ligger på i kontakt B1 mellan kammare 4 (kabel 0,5² ge) och kammare 10 (kabel 2,5² br).

Om ingen spänning ligger på, kontrollera försörjningsledningen (kabel 0,5² gul), säkring 5 A (pos. 2.7.1 i kopplingsschemat) och manöverelementet.

- **Kontrollera manöverelementet**

Dra ur kontakten i manöverelementet och koppla en brygga mellan kabeln 0,5² röd och kabeln 0,5² gul.

Om det finns spänning i kontakt B1 mellan kammare 4 (kabel 0,5² ge) och kammare 10 (kabel 2,5² br) skall manöverelementet bytas ut.

4 Felsökning

Översikt över testverktyg och manöverelement

Värmarens elektroniska styrdon kan lagra upp till 5 fel, som kan avläsas och visas. För kontroll av styrdonets felminne och för återställning av styrdonet kan följande testverktyg användas:

Testverktyg	Beställningsnr
• Testverktyg för manöverdonet	22 1509 89 00 00
• Diagnosverktyg dessutom krävs: Adapterkabel	22 1529 89 00 00 22 1000 31 86 00
• KundserviceprogramEDITH	
– Basadapter med programvara dessutom krävs: komplettering <i>AIRTRONIC</i>	22 1532 89 00 00 22 1537 89 00 00
– ISO-adapter dessutom krävs: adapterkabel	22 1524 89 00 00 22 1000 31 86 00

När diagnosledningen anslutits kan även följande manöverelement användas:

Manöverelement	Beställningsnr
• Modulur	22 1000 30 34 00
• Fjärrkontroll TP5	22 1000 32 01 00
• EasyStart T	22 1000 32 88 00
• EasyStart R+	22 1000 32 80 00

Observera!

Om felminnet inte kan avläsas, kontrollera om diagnosledningen är korrekt dragen eller eventuellt skadad.

Blockering av styrdonet

Styrdonet blockeras vid följande fel:

- **För många startförsök**
Om värmaren gör flera resultatlösa startförsök i följd: felkod 050 visas → styrdonet blockeras.
- **Överhettning**
Om värmaren överhettas flera gånger i följd: felkod 015 visas → styrdonet blockeras.

Återställning av styrdonet

Hur återställning av styrdonet görs beror på vilket testverktyg som används. Återställningen beskrivs på sidorna 17 – 21.

4 Felsökning

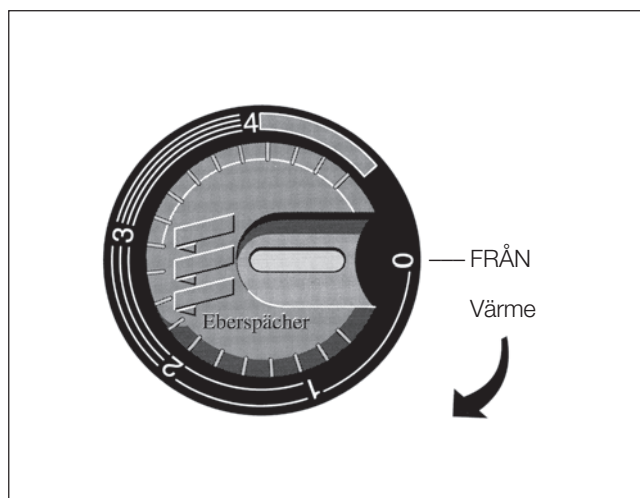
Testverktyg för manöverdonet

(Beställningsnr 22 1509 89 00 00)

Kontroll av manöverdon

Anslut korrekt driftspänning (12 eller 24 volt) till provningsinstrumentet, varvid pluspolen ansluts till den röda anslutningsbussen och minuspolen till den blå anslutningsbussen.

- Lossa kontakten från manöverdonet.
- Anslut kabelsträngen från provningsinstrumentet till manöverdonet.
- Ställ manöverdonets vridreglage på "Värme". Den motsvarande röda lysdioden på provningsinstrumentet skall då lysa.
- Ställ manöverdonet på "0" och tryck sedan på knappen "LED – röd". Den röda kontrollampan på manöverdonet skall då lysa.
- Ställ manöverdonet på "Värme" och tryck sedan på knappen "LED – grön". Den röda kontrollampan på provningsinstrumentet och den gröna kontrollampan på manöverdonet skall då lysa.



Obs!

Säkerhetsanvisning för test av manöverdonet:

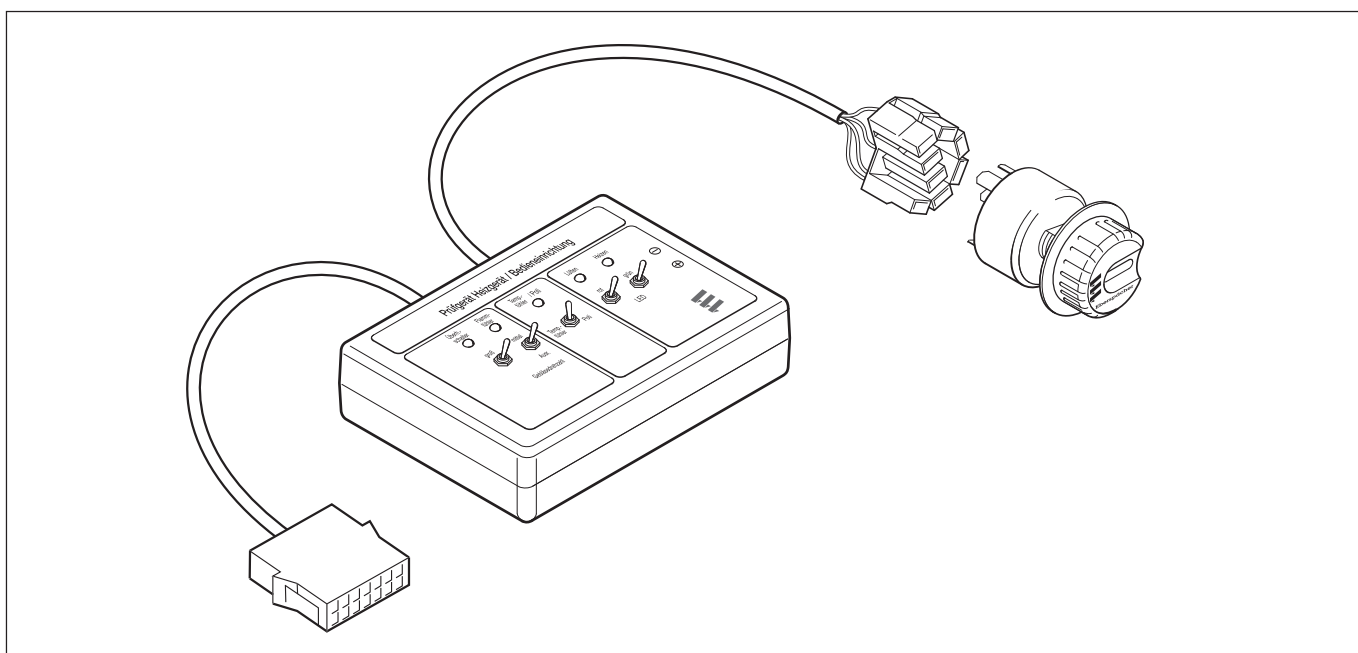
Se till att driftspänningen är korrekt, annars kan de anslutna komponenterna förstöras.

Kontrollera manöverdonets börvärdespotentiometer

Ställ brytaren "Temperatursensor / Potentiometer" på provningsinstrumentet i läge "Potentiometer" och vrid långsamt runt vridreglaget på manöverdonet.

Den gröna lysdioden "Temperatursensor / Potentiometer" skall lysa kontinuerligt.

Vid fel skall manöverdonet bytas.



4 Felsökning

Diagnosverktyg

(Beställningsnr 22 1529 89 00 00)

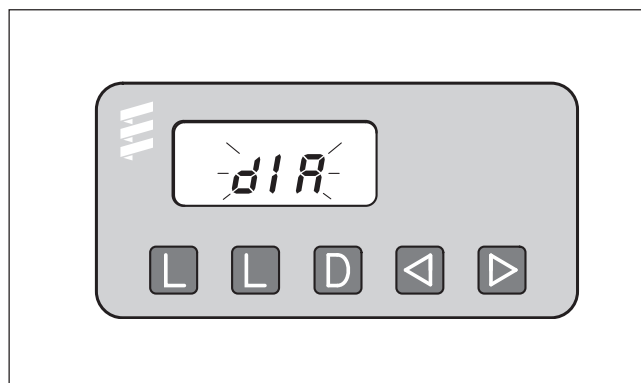
För anslutning av diagnosverktyget krävs en adapterkabel (beställningsnr 22 1000 31 86 00).

Det aktuella felet visas som "AF" med en 2-ställig sifferkod och alltid på minnesplats F1.

Tidigare fel har sparats på minnesplatserna F2 – F5. Innehållet i F5 skrivs över när ett nytt felmeddelande sparas.

Observera!

- Inte bara en defekt komponent utan också en defekt strömbana ger upphov till felmeddelande.
- Felkoder, felbeskrivning, orsak / åtgärd beskrivs på sidorna 23 – 27.



- Radera felminnet
- Radera felminnet
- Koppla till / koppla från värmaren, begära diagnos
- Bakåt, F5 – F1
- Framåt, F1 – F5, aktuellt fel (AF)

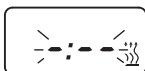
Anslut diagnosverktyget

- Lossa den 8-poliga kontakten från värmarens kabelhärva och anslut adapterkabeln.
- Anslut diagnosverktyget till adapterkabeln.
Visning på displayen:



Visning av felkod

- Koppla in värmaren med knappen .
- Visning på displayen:



- Efter 8 sekunder visas följande:
Visning på displayen:



Värmaren felfri

eller



T.ex. aktuellt fel / felkod 64

eller



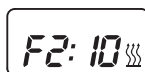
Feldiagnos ej möjlig

Möjliga orsaker:

- Adapterkabeln ej korrekt ansluten
- Styrdonet defekt eller kan ej diagnostisera (inget universalstyrdon).

Visning av felminne F1 – F5 resp. F5 – F1

- De sparade felmeddelandena visas när man trycker en eller flera gånger på knapparna eller .
- Visning på displayen:



T.ex. felminne 2 / felkod 10

Observera!

Endast de felminnesplatser visas där ett fel har sparats.

Radera felminnet

- Tryck på båda knapparna samtidigt tills displayen visar följande:
Visning på displayen:




- När felminnena raderats visas det senaste aktuella felet. Det senaste felmeddelandet nollställs först när värmaren startas igen – inget nytt fel föreligger.
- Visning på displayen:



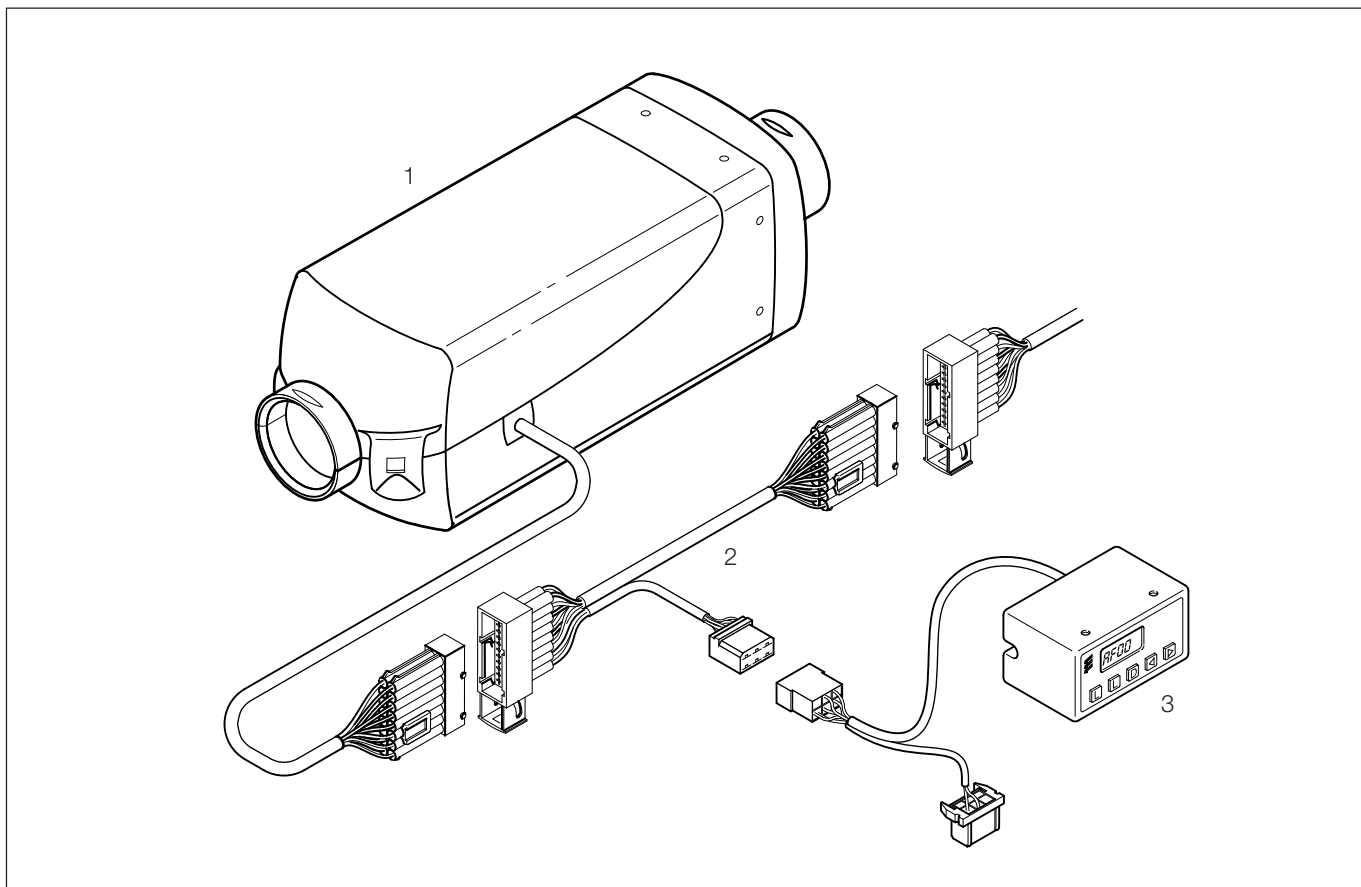
Värmaren felfri

4 Felsökning

Återställning av styrdonet

- Radera felminnet på beskrivet sätt och koppla från värmaren med knappen .
- Blockeringen av styrdonet är återställd och diagnosen är avslutad.

Visning på displayen:



- 1 Värmare
- 2 Adapterkabel
- 3 Diagnosverktyg

4 Felsökning

Kundserviceprogram EDiTH med ISO-adapter

(Beställningsnr 22 1524 89 00 00)

För anslutning av ISO-adaptorn krävs en adapterkabel (beställningsnr 22 1000 31 86 00).

Observera!

- Installationen måste ske exakt i rätt ordningsföljd.
- Inte bara en defekt komponent utan också en defekt strömbana ger upphov till felmeddelande.
- Felkoder, felbeskrivning, orsak / åtgärd beskrivs på sidorna 23 – 27.
- Programvaran för kundserviceprogrammet EDiTH ingår inte i leveransen, utan måste laddas ner från serviceportalen.

Anslut ISO-adaptorn

- Lossa värmarens kabelhärva.
- Anslut adapterkabeln till kabelhärvan som bilden visar.
- Anslut adapterkabeln till ISO-adaptorn.
- Anslut SUB-D-förbindelsekabeln till datorn och till ISO-adaptorn

Installation av programvaran i datorn

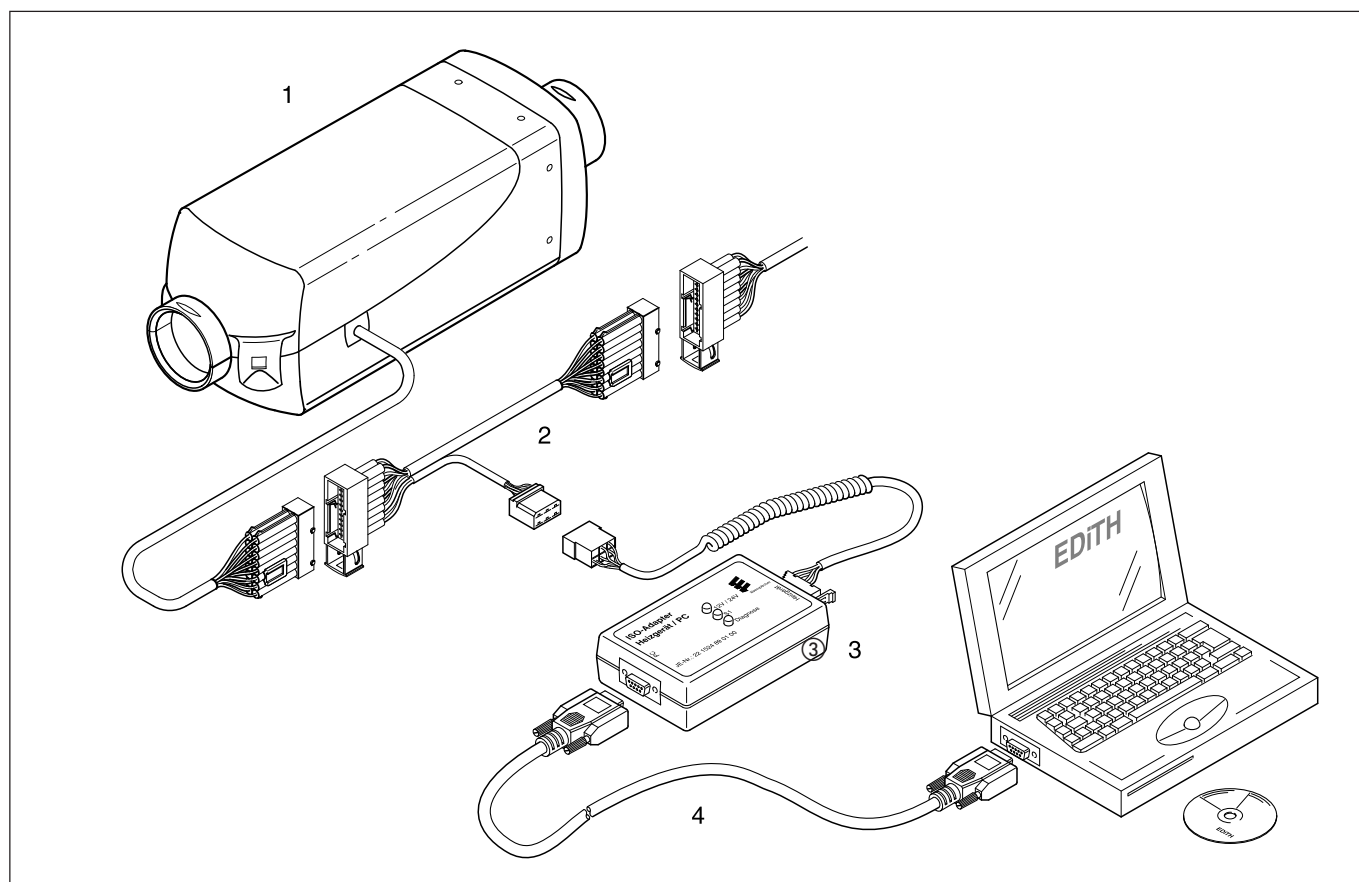
- Starta installationen genom att dubbelklicka på filen "setup.exe" och följ anvisningarna i installationsprogrammet.

Kontrollera / radera felminne F1 – F5 resp. återställ blockeringen av styrdonet

- Starta programmet på datorn:
 - Dubbelklicka på ikonen "EDiTH" på skrivbordet
 - Välj typ av värmare
 - Klicka på "GO".
- Radera felminnet resp. återställ blockeringen av styrdonet:
 - Klicka på "Radera felminne"
 - > de sparade felen F1 – F5 raderas och styrdonet återställs.

Avsluta diagnosen

- Klicka på "STOP" —> kontrollen av felminnet avslutas.



1 Värmare
2 Adapterkabel

3 ISO-adapter
4 SUB-D-förbindelsekabel

4 Felsökning



Kundserviceprogram EDiTH med basadapter

Basadapter EDiTH
(Beställningsnr 22 1532 89 00 00)

För test av styrdonet krävs dessutom en tillsats
(beställningsnr 22 1537 89 00 00).

Observera!

- Anslutningen måste ske exakt i rätt ordningsföljd!
- Den i styrdonet integrerade hallsensorn kan endast testas korrekt om styrdonet är korrekt anslutet till tillsatsen.
- Dra eller tryck aldrig i kabeln utan endast i kontaktarna!
- Använd uteslutande de medlevererade nätkablarna och RS232-kablarna med klämferriter. För anslutning av testapparatur får endast originaltillbehör med klämferriter användas.
- Inte bara en defekt komponent utan också en defekt strömbana ger upphov till felmeddelande.
- Felkoder, felbeskrivning, orsak / åtgärd beskrivs på sidorna 23 – 27.

Obs! Magnetfält!

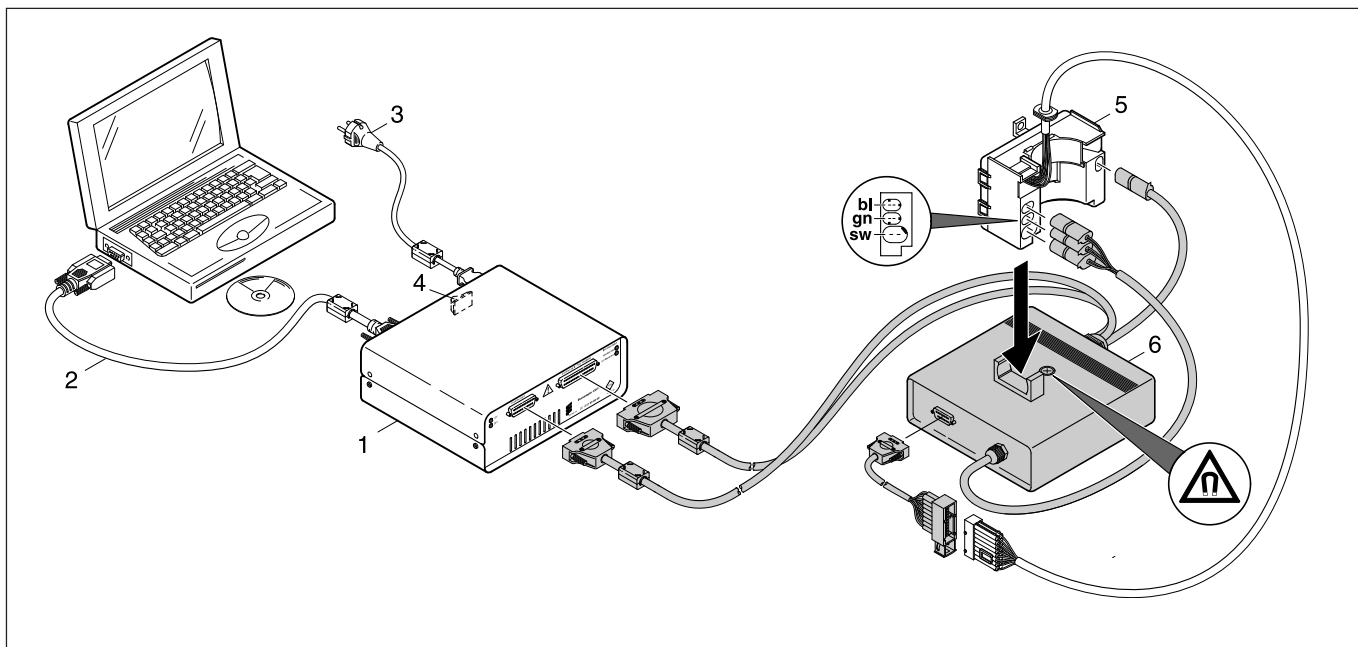
Under testningen skapas ett magnetfält på adaptern. Därför får inga föremål som databärare, kreditkort etc. ligga på adaptern eller i dess omedelbara närhet.

Anslutning av basadaptern

- Starta datorn och vänta tills systemet har laddats in fullständigt.
- Starta PC-programmet.
- Koppla in nätkabelns apparatkontakt i basadaptern (A) och anslut nätkontakten (C) till ett nätuttag.
- Koppla ihop SUB-D-förbindelsekabeln (B) med datorn och basadaptern (A).

Anslutning av tillsatsen och test av styrdonet

- Anslut tillsatsen till basadaptern (A).
- Anslut styrdonet (E) till tillsatsen och adaptern (F).
- Starta basadaptern (A) med strömbrytaren (D).
- I PC-programmet väljs rätt styrdonstyp och driftspänning (12 V / 24 V).
- Starta testning av styrdon med PC-programmet.
En detaljerad beskrivning av hur basadaptern (A) skall användas finns i onlinehjälp till EDiTH.



- 1 Basadapter
- 2 SUB-D-förbindelsekabel
- 3 Nätanslutning
- 4 Strömbrytare
- 5 Styrdon
- 6 Adapter

Kabelfärger

sw = svart
gn = grön
bl = blå

4 Felsökning

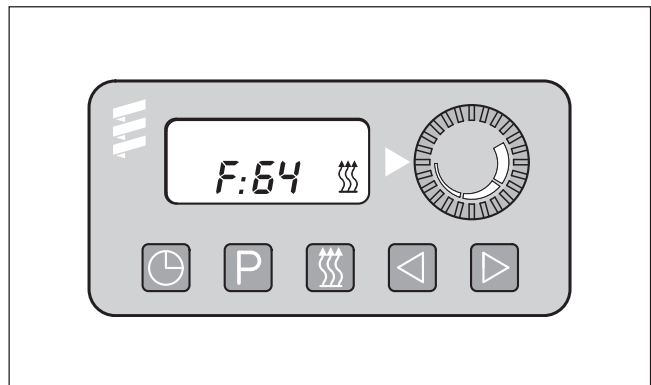
Modulur

(Beställningsnr 22 1000 30 34 00)

Det aktuella felet visas som "AF" och alltid på minnesplats F1. Tidigare fel har sparats på minnesplatserna F2 – F5. Innehållet i F5 skrivs över när ett nytt felmeddelande sparas.

Observera!

- Inte bara en defekt komponent utan också en defekt strömbana ger upphov till felmeddelande.
- Felkoder, felbeskrivning, orsak / åtgärd beskrivs på sidorna 23 – 27.



- Klocka
- Förval
- Värme
- Bakåt
- Framåt

Kontrollera felminne F1 – F5

Förutsättning:
Värmaren frånkopplad.

- Tryck på knappen -> värmaren kopplas in.
- Håll knappen a nedtryckt och tryck sedan inom 2 sekunder på knappen .
Visning på displayen:
AF = aktuellt fel
3-ställig sifferkod = felkod
 blinkar.
- Tryck på knappen en eller flera gånger, felminnena F1 – F5 visas.

Återställning av styrdonet och tömning av felminnet

Förutsättning:
Det måste finnas en elektrisk förbindelse från klämma 15 (tändning) till moduluret, 12-polig kontakt, kammare 10.

- Tryck på knappen .
 - Tryck på knappen och håll den intryckt, och tryck sedan inom 2 sekunder på knappen .
- Moduluret befinner sig nu i programmet "Visa felminne".
- Koppla från tändningen (klämma 15).
 - Tryck samtidigt på knappen och knappen och koppla in tändningen (klämma 15) och avvakta tills följande visas på displayen.

Visning på displayen när tändningen inkopplats:



Displayen blinkar,
värmarsymbolen blinkar inte.

- Frånkoppla och koppla åter in värmaren -> styrdonet återställs och värmaren startar igen.

Visning på displayen efter från- och återinkoppling och upprepad kontroll av felminnet:



Displayen blinkar,
värmarsymbolen blinkar inte.

4 Felsökning

Fjärrkontroll TP5

(Beställningsnr 22 1000 32 01 00)

Om det uppträder störningar i värmaren under drift visas dessa med "Err" när mobildelen har aktiverats.

När diagnosledningen (bl/ws) har anslutits och de första protokollen kommit fram till stationärdelen, kan diagnosen genomföras med mobildelen till fjärrkontrollen TP5.

Det aktuella felet "F0" visas. De sparade felmeddelandena i minnesplatserna F1 – F5 kan tas fram.

Observera!

- En förutsättning för att diagnosen skall kunna utföras är att diagnosledningen (bl/ws) är ansluten till stationärdelen och till värmarens kabelhärva. Observera kopplingschema för fjärrkontrollen TP5 respektive värmaren.
- Om diagnosledningen (bl/ws) inte är ansluten, är menyn "Diagnos" spärrad.
- Inte bara en defekt komponent utan också en defekt strömbana ger upphov till felmeddelande.
- Felkoder, felbeskrivning, orsak / åtgärd beskrivs på sidorna 23 – 27.



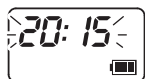
- Knapp för aktivering / deaktivering av mobildelen
- Knapp för tidsinställning framåt
- Knapp för tidsinställning bakåt
- Knapp för aktivering av inställningsmöjligheter
- Knapp för TILL / FRÅN av värme / ventilation; Aktivera / deaktivera förvalstid

Ta fram / radera felminnet

Aktivera mobildelen med knappen .

Koppla in värmaren med knappen .

Två tryckningar på knappen tar fram menyn för inställning av klocka – på displayen visas klockslaget blinkande.



Håll knappen intryckt i ca 2 sekunder tills följande indikering visas på displayen:



Tryck på knappen .

Tryck på knappen .

Tryck på knappen 2x.

Tryck på knappen .

Fel i värmaren:



Värmaren felfri:



Med knapparna XX och XX kan felminne 1 till 5 tas fram.



Tömning av felminnet / Återställning av styrdonet

Felminnet raderas med knappen .



Kvittera genom att hålla knappen intryckt i ca 2 sekunder tills tänds på displayen – felminnet är tomt.



4 Felsökning

Fjärrkontroll EasyStart R+

(Beställningsnr 22 1000 32 80 00)

Kopplingsur EasyStart T

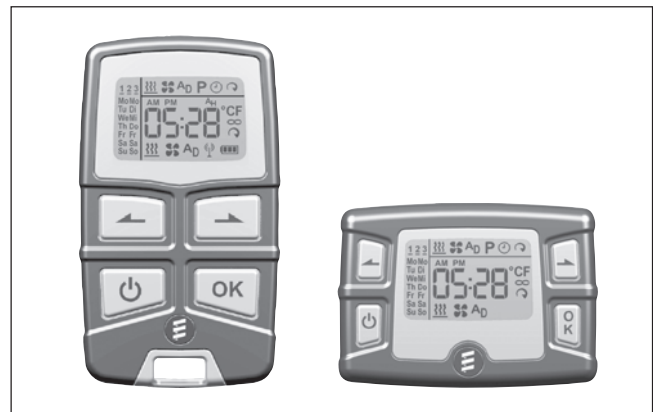
(Beställningsnr 22 1000 32 88 00)

Om det uppträder störningar i värmaren under drift visas dessa med "Err" när mobildelen eller kopplingsuret har aktiverats.

Det aktuella felet visas. De sparade felmeddelandena i minnesplatserna F1 – F5 kan tas fram.

Observera!

- En förutsättning för att diagnosen skall kunna utföras är att diagnosledningen är ansluten till stationärdelen och till värmarens kabelhärva (bl/ge på värmarsidan av kontaktdonet och bl/ws på sidan mot kabelhärvan). Observera kopplingsschemana för fjärrkontrollen respektive värmaren.
- Om diagnosledningen inte är ansluten, är menyn "Diagnos" spärrad.
- Inte bara en defekt komponent utan också en defekt strömbana ger upphov till felmeddelande.
- Felkoder, felbeskrivning, orsak / åtgärd beskrivs på sidorna 23 – 27.



- Styrknapp bakåt
- Styrknapp framåt
- Aktiveringsknapp TILL / FRÅN mobildel / kopplingsur
- OK-knapp (symbolval / bekräftelse av inmatning)

Ta fram / radera felminnet

Aktivera mobildelen / kopplingsuret

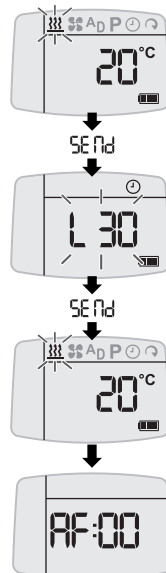
(se bruksanvisningen för EasyStart R+ / EasyStart T)

Bekräfta symbolen med .

Värmaren är inkopplad.

Bekräfta den valda drifttiden med .

Tryck **samtidigt** kort på och .



Följande åtgärder är möjliga

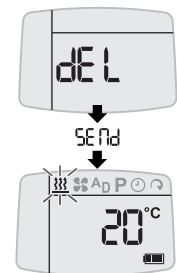
- Ta fram felminne.
Med eller kan felminnena F1 – F5 tas fram.
- Ta fram felminnet på nytt.
Tryck **samtidigt** kort på och .

- Radera felminnet (displayvisning dEL)
Tryck på .

Tryck på igen.

Diagnosen är slutförd.

Stäng av värmaren.





4 Felsökning

Felkod Visning	Felbeskrivning	Kommentar • Åtgärd
000	Felfri	–
004	Varning: Kortslutning i styrdonet, utgång – friskluft	<ul style="list-style-type: none">• Lossa kontaktförbindelsen S1 / B1 på värmaren och testa ledningen till frisluftsflyktens relä på kontakten B1, PIN 16 för kortslutning mot jord. Om den är OK --> byt ut styrdonet.
005	Varning: Kortslutning i styrdonet, utgång fordonslarm	<ul style="list-style-type: none">• Lossa kontaktförbindelsen S1 / B1 på värmaren och testa ledningen till reläfrånskiljaren eller ingången till fordonslarmet på kontakten B1, PIN 15 för kortslutning mot jord. Om den är OK --> byt ut styrdonet.
009	Frånkoppling ADR	ADR-frånkoppling sker genom signalbyte från (+) till (-) på kontakt S1, PIN 13 (D+) eller plussignalen på kontakt S1, PIN 14 (HA+).
010	Överspänning – frånkoppling	<p>Överspänning ligger på i minst 20 sekunder utan avbrott på styrdonet – värmaren utan funktion.</p> <ul style="list-style-type: none">• Lossa kontaktförbindelsen S1 / B1 på värmaren, starta fordonsmotorn och mät spänningen på kontakt B1 mellan PIN 1 (kabel 2,5² rt) och PIN 10 (kabel 2,5² br). <p>AIRTRONIC 12 volt – spänning > 16 volt --> kontrollera generatorregulatorn AIRTRONIC 24 volt – spänning > 32 volt --> kontrollera generatorregulatorn</p>
011	Underspänning – frånkoppling	<p>Underspänning ligger på i minst 20 sekunder utan avbrott på styrdonet – värmaren utan funktion.</p> <ul style="list-style-type: none">• Lossa kontaktförbindelsen S1 / B1 på värmaren, fordonsmotorn avstängd, mät spänningen på kontakt B1 mellan PIN 1 (kabel 2,5² rt) och PIN 10 (kabel 2,5² br). <p>Mätvärdet och batterispänningen skall överensstämma. Vid spänningsfall kontrolleras säkringarna, försörjningsledningarna, jordförbindelserna och batteriets pluspol för korrosion och ev. kontaktfel.</p>
012	Överhettning i överhettningssensorn	<p>För hög temperatur på överhettningssensorn.</p> <ul style="list-style-type: none">• Kontrollera om varmluftsledningarna är tilltäppta --> åtgärda stopp.• Summan av delledtalen för luftledande delar är för stor --> kontrollera luftledningen, lägg ev. om den. För delledtal se tillbehörskatalogen.• Kontrollera överhettningssensorn. Diagram och värdetabell, se sidan 32. Om den är OK --> mät bränslemängden, se sidan 36.
013	Överhettning i flamsensorn	<p>Flamsensorn registrerar för hög temperatur i värmeväxlaren.</p> <ul style="list-style-type: none">• Kontrollera om varmluftsledningarna är tilltäppta --> åtgärda stopp.• Summan av delledtalen för luftledande delar är för stor --> kontrollera luftledningen, lägg ev. om den. För delledtal se tillbehörskatalogen.• Kontrollera flamsensorn. Om OK --> kontrollera överhettningssensorn. Om överhettningssensorn defekt --> byt ut kombisensorn. Om överhettningssensorn OK --> mät bränslemängden, se sidan 36. För diagram och värdetabell för flamsensor och överhettningssensor se sidan 32.
014	För stor temperaturskillnad mellan flamsensor och överhettningssensor	<p>För stor temperaturskillnad mellan flamsensor och överhettningssensor.</p> <ul style="list-style-type: none">• Kontrollera om varmluftsledningarna är tilltäppta --> åtgärda stopp.• Summan av delledtalen för luftledande delar är för stor --> kontrollera luftledningen, lägg ev. om den. För delledtal se tillbehörskatalogen.• Kontrollera flamsensorn. Om OK --> kontrollera överhettningssensorn. Om överhettningssensorn defekt --> byt ut kombisensorn. Om överhettningssensorn OK --> mät bränslemängden, se sidan 36. Om bränslemängden OK --> byt ut styrdonet. För diagram och värdetabell för flamsensor och överhettningssensor se sidan 32.
015	Driftspärr	<p>Felkod 015 visas om värmaren kopplas in på nytt efter att felkod 017 visats. Tröskelvärdet för överhettningssensorns hårdvara har överskridits --> styrdonet blockeras.</p> <ul style="list-style-type: none">• Byt ut styrdonet.

4 Felsökning

Felkod Visning	Felbeskrivning	Kommentar • Åtgärd
017	Överhettning	Tröskelvärde för överhettningssensorns hårdvara har överskridits eftersom styrdonet inte har identifierat felkod 012 resp. 013 --> styrdonet blockeras. Om värmaren kopplas in på nytt visas felkod 015. • Byt ut styrdonet.
019*	För låg tändenergi	<ul style="list-style-type: none"> • Kontrollera glödstaven, om OK <ul style="list-style-type: none"> – Rengör lufthålet i glödstavsstutsen. – Kontrollera avgas- och förbränningsluftledningarna. – Kontrollera / mät bränsleförsörjningen, se sidan 36. – Kontrollera flamsensorn, se sidan 32. • Om alla punkter OK --> byt ut styrdonet.
020	Glödstav – avbrott	<ul style="list-style-type: none"> • Kontrollera glödstavens funktion och anslutningar. Värmare 12 volt – 0,42 Ω till 0,7 Ω Värmare 24 volt – 01,2 Ω till 2,5 Ω
021	Glödstav – kortslutning, överbelastning eller kortslutning mot jord	<ul style="list-style-type: none"> • Om värdena OK --> kontrollera skador och genomföring på glödstavens ledningshärva, om OK --> byt ut styrdonet.
022*	Glödstav, utgång (+) – kortslutning mot U_B (batterispänning)	<ul style="list-style-type: none"> • Kontrollera om glödstavens ledning är rätt dragen eller skadad, om OK --> kontrollera genomföringen, om OK --> byt ut styrdonet.
025*	Diagnosledning bl/ws – kortslutning mot U_B (batterispänning)	Denna felkod kan inte visas, eftersom diagnosledningen förmodligen är defekt. <ul style="list-style-type: none"> • Kontrollera om diagnosledningen är korrekt dragen och om det finns skador på den.
031	Fläkt – avbrott	<ul style="list-style-type: none"> • Kontrollera om fläktmotorns ledningshärva är rätt dragen eller skadad, om OK --> lossa ledningshärvan vid styrdonet och kontrollera genomföringen, om OK --> byt ut styrdonet.
032	Fläktmotor – kortslutning mot jord Observera! Testspänningen (se sidan 12) måste iaktas noga. Om spänningvärdet överskrids förstörs komponenten. Tänk på nätaggregatets kortslutningshållfasthet – minst 20 A.	<ul style="list-style-type: none"> • Gör en funktionskontroll av fläktmotorn. Dra av kontakten från styrdonet. Lägg på en testspänning (se sidan 12) på fläktmotorn och mät strömstyrkan efter 40 sekunder. Strömstyrka < 6,5 A --> fläktmotorn OK--> byt ut styrdonet. Strömstyrka > 6,5 A --> byt ut fläkten. • Kontrollera ev. kortslutning i kablaget.
033	Fläktmotorn går inte eller kortslutning mot jord Observera! Testspänningen (se sidan 12) måste iaktas noga. Om spänningvärdet överskrids förstörs komponenten. Tänk på nätaggregatets kortslutningshållfasthet – minst 20 A.	<p>Varvtalsavvikelse > 10 % från börvärdet under mer än 30 sekunder. Mät förbränningsluftfläktens varvtal med en beröringsfri varvtalsprovare (testvarvtal och testspänning se sidan 12).</p> <ul style="list-style-type: none"> • För lågt varvtal: Fläkten blockerad – kontrollera fläktens frigång och ta bort ev. främmande föremål. Om OK --> kontrollera fläkten (se felkod 032). • För högt varvtal: Magnet saknas i fläkthjulet --> byt ut fläkten. • Varvtalsensorn i styrreläet defekt --> byt ut styrreläet. • Kontrollera ev. kortslutning i kablaget.

* Denna felkod visas bara vid styrdon av nyare modell. Dessa skiljer sig från tidigare styrdon genom att kabelsträngen är omlindad med kabelband och genom att temperatursensorn är sidmonterad, vilket syns när locket tas av.



4 Felsökning

Felkod Visning	Felbeskrivning	Kommentar • Åtgärd
034*	Fläktmotor, utgång (+) kortslutning mot U_B (batterispänning)	<ul style="list-style-type: none">• Kontrollera om fläktmotorns ledningshärva är rätt dragen eller skadad, om OK --> lossa ledningshärvan vid styrdonet och kontrollera genomföringen, om OK --> byt ut styrdonet.
047	Doseringspump – kortslutning eller överbelastning	<ul style="list-style-type: none">• Dra bort kontakten från doseringspumpen. Om felkod 048 (avbrott) visas är doseringspumpen defekt --> byt ut doseringspumpen.• Om felkod 047 fortfarande visas, lossa kontaktförbindelsen S1 / B1 på värmaren och testa ledning 12 gn/rt till doseringspumpen på kontakten B1, PIN 5 för kortslutning mot jord (PIN 10). Om den är OK --> byt ut styrdonet.
048	Doseringspump – avbrott	<ul style="list-style-type: none">• Dra bort stickkontakten från doseringspumpen och mät doseringspumpens motståndsvärde (värde, se sidan 12). Om motståndsvärdet är OK, anslut kabeln igen till doseringspumpen.• Lossa kontaktförbindelsen S1 / B1 på värmaren och mät motståndsvärdet mellan PIN 5 och PIN 10. Om OK --> byt ut styrdonet.
049*	Doseringspump utgång (+) Kortslutning – mot U_B (batterispänning)	<ul style="list-style-type: none">• Kontrollera om doseringspumpens ledningshärva är rätt dragen eller skadad. Om OK --> kontrollera genomföringen för ledningshärvan. Om OK --> byt ut styrdonet.
050	För många resultatlösa startförsök (driftspärr)	<p>Styrdonet har blockerats efter alltför många resultatlösa startförsök (max. 255 startförsök).</p> <ul style="list-style-type: none">• Återställ styrdonet genom att radera felminnet med kopplingsuret, diagnosverktyget, kundserviceprogrammet KD2000 eller fjärrkontrollen TP5.
051	Flamma registrerad vid inkoppling	<p>Om flamsensorns motståndsvärde efter inkoppling är 1274Ω ($> 70^\circ\text{C}$), gå värmarens fläkt i ca 15 minuter för avkylning. Om ovanstående motståndsvärde inte underskrids inom 15 minuter, sker en felfrånkoppling.</p> <ul style="list-style-type: none">• Kontrollera flamsensorn. För diagram och värdetabell se sidan 32. Om OK --> byt ut styrdonet.
052	Säkerhetstiden överskriden	<p>Under startfasen registrerades ingen flamma.</p> <ul style="list-style-type: none">• Kontrollera avgas- och förbränningsluftledningarna.• Kontrollera bränsleförsörjningen / mät bränslemängden, se sidan 36.• Kontrollera glödstaven (se felkod 020 och 021).• Kontrollera flamsensorn. För diagram och värdetabell se sidan 32. Om OK --> byt ut styrdonet.
053	Flamavbrott i regleringssteg "POWER"	<p>Värmaren har tänts (flamma registrerad) men indikerar flamavbrott i ett driftsteg.</p> <ul style="list-style-type: none">• Kontrollera avgas- och förbränningsluftledningarna.• Kontrollera bränsleförsörjningen / mät bränslemängden, se sidan 36.• Kontrollera flamsensorn. För diagram och värdetabell se sidan 32. Om OK --> byt ut styrdonet.
054	regleringssteg "HÖG"	
055	regleringssteg "MELLAN"	
056	regleringssteg "LÅG"	
060	Extern temperatursensor – avbrott	<ul style="list-style-type: none">• Lossa kontaktförbindelsen S2 / B2 från den externa temperatursensorn och mät motståndsvärdet i kontakt B2. Diagram och värdetabell, se sidan 32. Om temperatursensorn är OK, anslut kontaktförbindelsen S2 / B2 igen.• Lossa kontaktförbindelsen S1 / B1 på värmaren och mät motståndet mellan PIN 6 och PIN 12 i kontakt B1. Vid avbrott är ohmvärdet mellan PIN 6 och PIN 12 $> 7175 \Omega$. Om motståndsvärdet är OK --> styrdonet defekt.

* Denna felkod visas bara vid styrdon av nyare modell. Dessa skiljer sig från tidigare styrdon genom att kabelsträngen är omlindad med kabelband och genom att temperatursensorn är sidmonterad, vilket syns när locket tas av.

4 Felsökning

Felkod Visning	Felbeskrivning	Kommentar • Åtgärd
061	Extern temperatursensor – kortslutning	<ul style="list-style-type: none"> Lossa kontaktförbindelsen S2 / B2 från den externa temperatursensorn. Om felkod 060 visas --> kontrollera den externa temperatursensorn. För diagram och värdetabell se sidan 32. Om temperatursensorn är OK --> kontrollera ev. kortslutning i anslutningsledningarna 0,5 gr och 0,5 br/ws. Om OK --> anslut kontaktförbindelsen S2 / B2 igen. Lossa kontaktförbindelsen S1 / B1 på värmaren och mät motståndet mellan PIN 6 och PIN 12 i kontakt B1. Vid kortslutning är ohmvärdet mellan PIN 6 och PIN 12 < 486 Ω. Om fel 061 fortfarande visas är styrdonet defekt.
062	Manöverelement – avbrott	<ul style="list-style-type: none"> Dra ut kontakten i manöverelementet och mät motståndsvärdet från börvärdespotentiometern. Anslutningspins se sidorna 37 – 49. Om motståndsvärdet är OK --> anslut kontakten på manöverelementet igen. Lossa kontaktförbindelsen S1 / B1 på värmaren och mät motståndsvärdet mellan PIN 6 och PIN 7 i kontakt B1. Om OK --> byt ut styrdonet. Motståndsvärde vid avbrott mellan PIN 6 och PIN 7 > 7175 Ω. Normalvärde: 1750 Ω ±30 Ω – 2180 Ω ±80 Ω.
063	Manöverelement – kortslutning Felidentifieringen fungerar endast vid värmedrift. Om däremot värmaren kopplas in först efter att kortslutningen skett fungerar ventilationen (ingen felkod).	<ul style="list-style-type: none"> Om omkopplaren "Ventilation" är installerad skall denna lossas och funktionskontrolleras. Om den inte är OK --> byt ut omkopplaren. Dra ur kontakten till manöverelementet. Om felkod 062 visas skall manöverelementet bytas ut. Om manöverelementet är OK, kontrollera ev. kortslutning i anslutningsledningarna 0,5 gr/rt och 0,5 br/ws. Om de är OK --> anslut kontakten till manöverelementet igen. Lossa kontaktförbindelsen S1 / B1 på värmaren. Om fel 063 fortfarande visas --> byt ut styrdonet. Motståndsvärde vid kortslutning mellan PIN 6 och PIN 7 < 486 Ω. Normalvärden: 1750 Ω ±30 Ω – 2180 Ω ±80 Ω.
064	Flamsensor – avbrott	<ul style="list-style-type: none"> Demontera styrdonet och lossa den gröna kontakten från styrdonet. Kontrollera flamsensorn. För diagram och värdetabell se sidan 32. Om flamsensorn är OK --> byt ut styrdonet. Motståndsvärde vid avbrott > 7175 Ω.
065	Flamsensor – kortslutning	<ul style="list-style-type: none"> Demontera styrdonet och lossa den gröna kontakten från styrdonet. Om fel 064 visas --> byt ut kombisensorn. Om fel 065 fortfarande visas --> byt ut styrdonet. Motståndsvärde vid kortslutning < 486 Ω, se även diagrammet på sidan 32.
071	Överhettningssensor – avbrott	<ul style="list-style-type: none"> Demontera styrdonet och lossa den blå och den gröna kontakten från styrdonet. Mät motståndsvärdet på PIN 1 (kabel 0,5² bl) i den blå kontakten, och på PIN 2 (0,5² br/ws) i den gröna kontakten. Om det är OK --> byt ut styrdonet. Motståndsvärde vid avbrott > 223 kΩ, se även diagrammet på sidan 32.
072	Överhettningssensor – kortslutning	<ul style="list-style-type: none"> Demontera styrdonet och lossa den blå kontakten från styrdonet. Om fel 071 visas --> byt ut kombisensorn. Om fel 072 fortfarande visas --> byt ut styrdonet. Motståndsvärde vid kortslutning < 183 Ω, se även diagrammet på sidan 32.
074*	Styrdonet defekt	<ul style="list-style-type: none"> Tröskelvärdet för överhettning identifieras ej av styrdonet --> byt ut styrdonet.
090	Styrdon defekt (intern fel)	<ul style="list-style-type: none"> Byt ut styrdonet.
091	Extern felspänning	<ul style="list-style-type: none"> Fel på styrdonet genom felspänning från fordonets elnät. Möjliga orsaker: Dåligt batteri, laddningsaggregat --> åtgärda felspänningen.

* Denna felkod visas bara vid styrdon av nyare modell. Dessa skiljer sig från tidigare styrdon genom att kabelsträngen är omlindad med kabelband och genom att temperatursensorn är sidmonterad, vilket syns när locket tas av.



4 Felsökning

Felkod Visning	Felbeskrivning	Kommentar • Åtgärd
092	Styrdonet defekt (ROM-fel)	• Byt ut styrdonet.
093*	Styrdonet defekt	• Byt ut styrdonet.
094	Styrdonet defekt (EEPROM-fel)	• Byt ut styrdonet.
095*	Styrdonet defekt	• Byt ut styrdonet.
096	Intern temperatursensor defekt	• Byt styrdonet eller använd extern temperatursensor.
097	Styrdonet defekt	• Byt ut styrdonet.
098*	Styrdonet defekt	• Byt ut styrdonet.
099*	För många återställningar i följd Transistorfel i styrdonet	<ul style="list-style-type: none">• Spänningen kortvarigt < 5 – 6 volt (vid 12 volt) resp. < 7 – 8 volt (vid 24 volt).• Vid spänningsfall kontrolleras säkringarna, försörjningsledningarna, jordförbindelserna och batteriets pluspol för korrosion och ev. kontaktfel.• Kontrollera styrdonet med ett testverktyg. Om OK --> kontrollera om ledningshärvan till externa komponenter är korrekt dragen och om den är skadad. Om OK --> kontrollera genomföringen av ledningshärvan. Om OK --> byt ut styrdonet.

* Denna felkod visas bara vid styrdon av nyare modell. Dessa skiljer sig från tidigare styrdon genom att kabelsträngen är omlindad med kabelband och genom att temperatursensorn är sidmonterad, vilket syns när locket tas av.

5 Reparationshandledning

Reparationshandledning

I kapitlet Reparationshandledning beskrivs tillåtna reparationer på värmaren.

Vid mer omfattande reparationer bör värmaren demonteras.

Återmonteringen av värmaren sker i omvänd ordningsföljd, varvid eventuella kompletterande anvisningar bör beaktas.

Observera!

Sedan alla arbeten på värmaren avslutats skall en funktionskontroll genomföras (se sidan 4).

Innan arbeten på värmaren påbörjas skall följande säkerhetsanvisningar beaktas:



Fara

Risk för skador, brännskador och förgiftning!

- Koppla alltid från värmaren och låt den svalna först.
- Lossa batteriet.
- Värmaren får inte användas i slutna utrymmen som garage eller verkstäder.

Undantag:

Om det finns ett avgasutsug direkt vid avgasrörets mynning.



Obs!

- Tätningarna till demonterade komponenter måste bytas.
- Vid reparationsarbeten måste alla komponenter undersökas för skador och vid behov bytas ut.
- Kontrollera korrosion och skador på stickkontakter, insticksförbindelser och ledningar och reparera vid behov.
- Vid utbyte får endast Eberspächer reservdelar användas.
- Drift resp. eftergång av värmaren får endast i nödfall (se NÖDSTOPP sidan 8) avbrytas genom att batteriströmmen bryts (risk för överhettning av värmaren).

AMP-upplåsningsverktyg

AMP-upplåsningsverktyget används för att lossa kontakthylsor ur ett kontakthus.

Detta verktyg kan beställas direkt hos Eberspächer GmbH & Co. KG.

- För Micro-Timer Beställningsnr 206 00 205
- För Junior-Power-Timer Beställningsnr 206 00 215

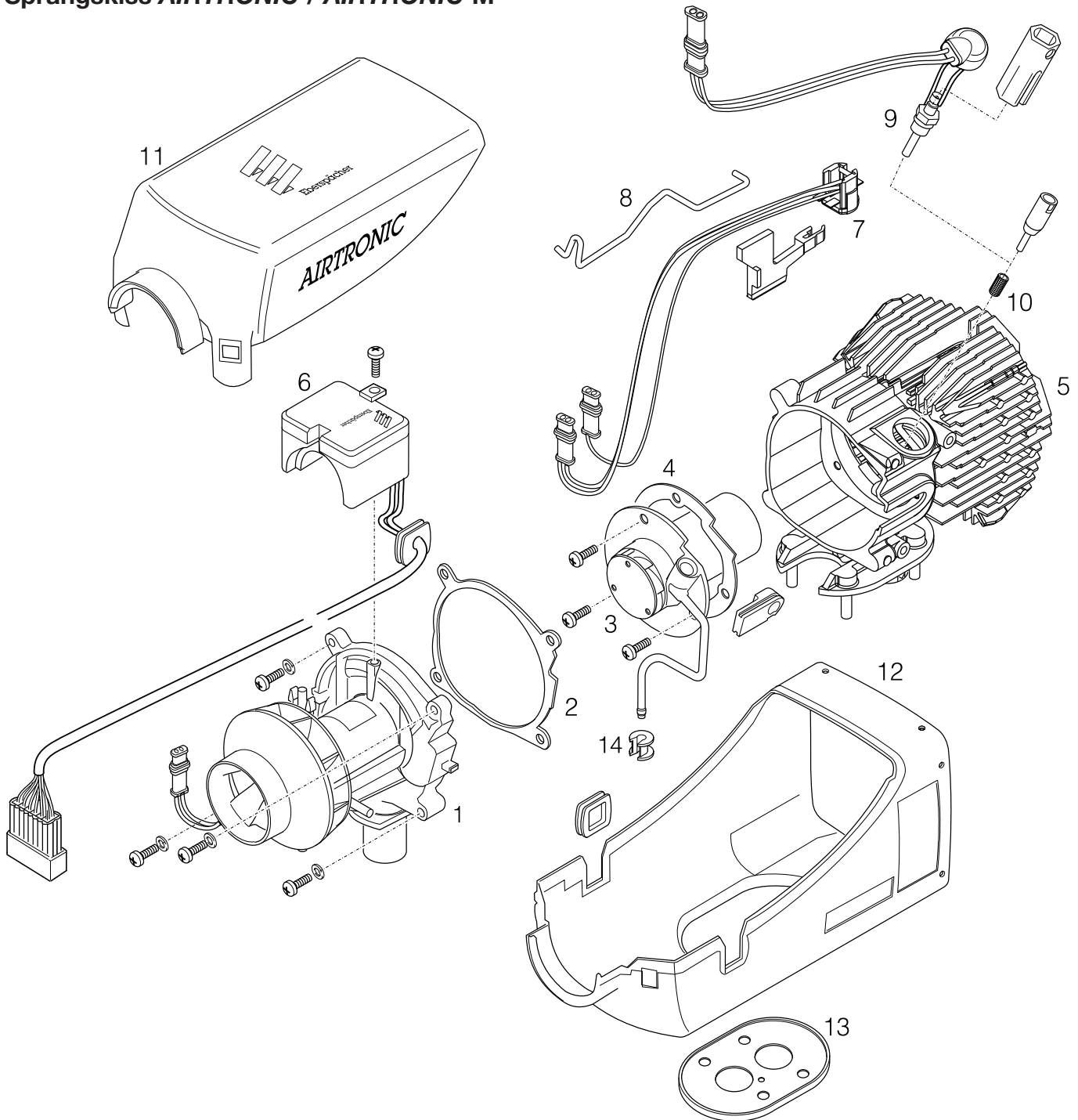


AMP-upplåsningsverktyg

5 Reparationshandledning



Sprängskiss AIRTRONIC / AIRTRONIC M



Dellista

- | | | | |
|---|--|----|---|
| 1 | Förbränningsluftfläkt | 8 | Bygel |
| 2 | Tätning förbränningsluftfläkt / värmväxlare | 9 | Glödstav, med specialverktyg (SW 12) |
| 3 | Brännkammare | 10 | Foder glödstavsstuts, med monteringsverktyg |
| 4 | Tätning brännkammare / värmväxlare | 11 | Lock |
| 5 | Värmväxlare | 12 | Ytterhölje (underdel) |
| 6 | Styrdon | 13 | Flänstätning |
| 7 | Kombisensor (överhettings- / flamsensor) med monteringsverktyg | 14 | Muff (endast för bensin) |

5 Reparationshandledning

Reparationssteg 1

Värmarens lock tas av (se bild 1)

Lossa båda låskramporna, lyft upp locket och ta av det framåt.

Observera!

Vid samtliga reparationssteg skall värmarens lock tas av. Vänta eventuellt till värmaren har svalnat.

Kabelutgången ur kåpan kan väljas till vänster eller höger.

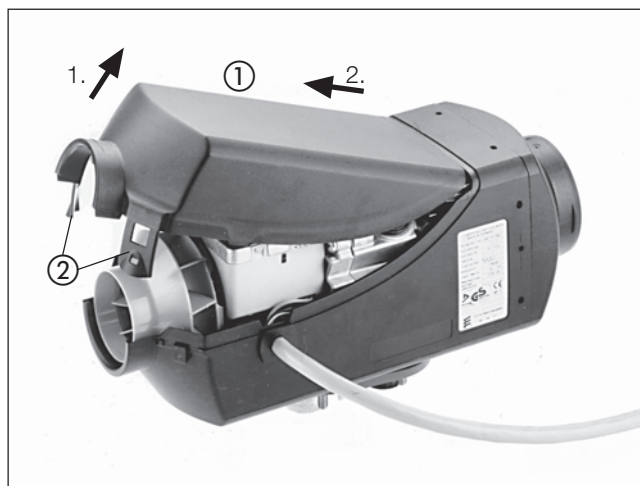


Bild 1

- ① Lock
- ② Låskrampor

Reparationssteg 2

Demontering av styrdonet (se bild 2)

- Reparationssteg 1.
- Skruva loss fästskruven.
- Tryck ihop hållarklämmorna.
- Lyft ut styrdonet uppåt.
- Kläm loss ledningarna ur hållaren på styrdonet (lägg märke till ledningarnas placering).
- Dra upp bussningen ur ytterhöljet (underdelen).
- Dra ur kontakterna ur styrdonet. Nu kan styrdonet tas bort.

Observera!

Se till vid monteringen av styrdonet att alla anslutningsledningar är isatta i hållaren på styrdonet och att stickpropparna är isatta i styrreläet (kan ej förväxlas).

Åtdragningsmoment för fästskruv Pos. ①: $2^{+0,2}$ Nm

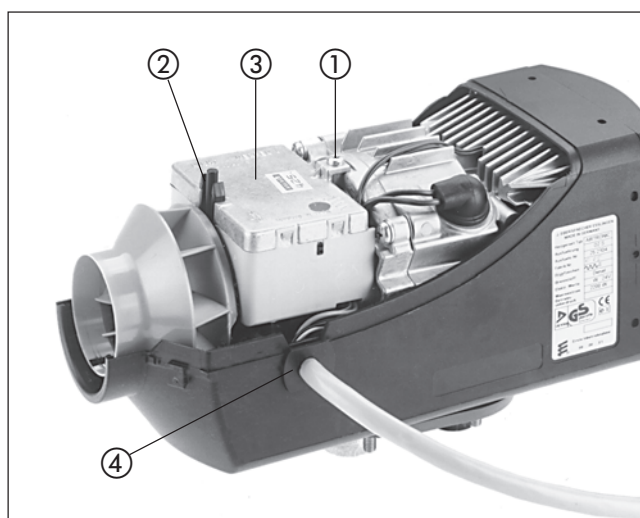


Bild 2

- ① Fästskruv
- ② Hållarklämma
- ③ Styrdon
- ④ Bussning

Test av styrdonet

För kontroll av styrdonet när det är demonterat behövs kundserviceprogrammet EDiTH. Beskrivning av anslutning, användning och beställningsnummer finns på sidan 19.

5 Reparationshandledning

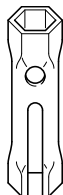
Reparationssteg 3

Demontering av glödstaven (se bild 3)

- Reparationssteg 2.
- Dra ut stickkontakten till glödstavens kabelsträng från styrdonet.
- Tag bort gummihylsan och skruva bort glödstaven med specialverktyg (SW 12).
(Specialverktyget medföljer glödstaven.)

Åtdragningsmoment för glödstaven: 6 ^{+0,5} Nm

Specialverktyg för glödstav



Observera!

När glödstaven demonteras, se efter om det finns smuts på fodret till glödstavens stuts medan det sitter i. Om ytan på fodret är mycket smutsig och täckt skall fodret bytas.

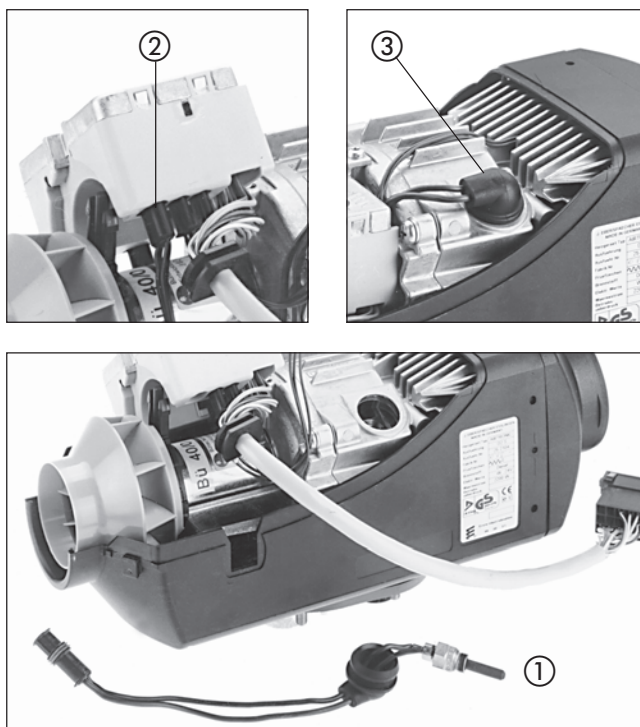


Bild 3

- ① Glödstav
- ② Stickpropp på glödstavens kabelsträng
- ③ Gummibussning

Demontering av beklädnad (se bild 4)

Dra ut fodret uppåt ur stutsen med en spetsig tång. Blås ur stutsen med tryckluft och rengör lufthålet på sidan om det behövs.

För montering av nytt foder skall ett specialverktyg användas. Specialverktyget medföljer fodret. Skjut på fodret på verktyget. Skjut in verktyget med fodret fram till anslaget.

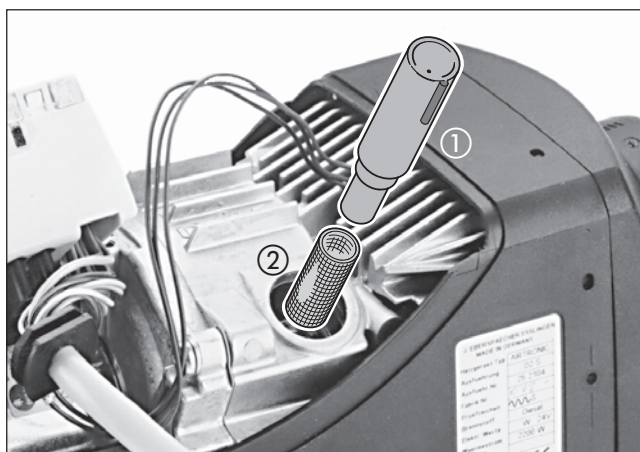


Bild 4

- ① Specialverktyget
- ② Foder

5 Reparationshandledning

Reparationssteg 5

Demontering av kombisensor (överhettnings-/ flamsensor) (se bild 5)

- Reparationssteg 2.
- Dra bort båda stickpropparna till kombisensorns kabelsträng från styrdonet.
- Lossa bygel från kombisensorn.
- Ta bort kombisensorn.

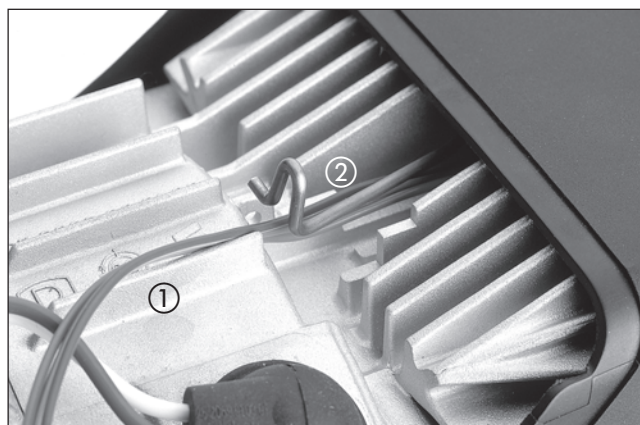


Bild 5

- ① Kabelsträng till kombisensor
- ② Bygel, lossad

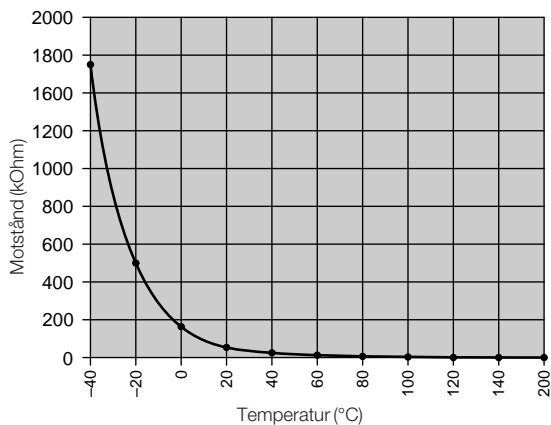
Kontroll av kombisensor

Kontrollen av den externa temperatursensorn görs med en digital multimeter. Om motståndsvärdet inte överensstämmer med kurvan i diagrammet resp. med värdetabellen skall överhettnings- resp. flamsensorn bytas.

Observera!

Vid provningen måste maximitemperaturen 320 °C beaktas.

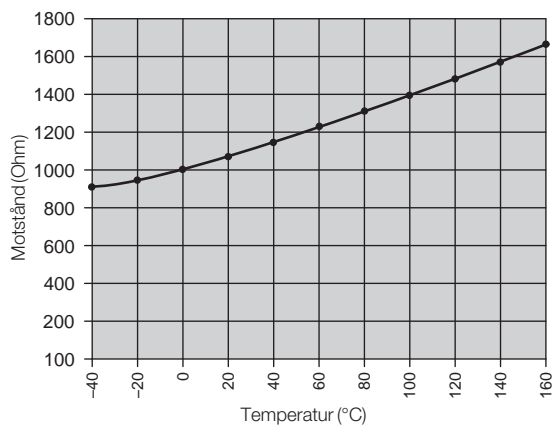
Överhettningssensor



Värdetabell överhettningssensor

Temperatur °C	Motstånd kΩ	min.	max.
- 40		1597,00	1913,00
- 20		458,80	533,40
0		154,70	175,50
20		59,30	65,84
40		25,02	28,04
60		11,56	13,16
80		5,782	6,678
100		3,095	3,623
120		1,757	2,081
140		1,050	1,256
160		0,6554	0,792
180		0,4253	0,5187
200		0,2857	0,3513

Flamsensor



Värdetabell flamsensor

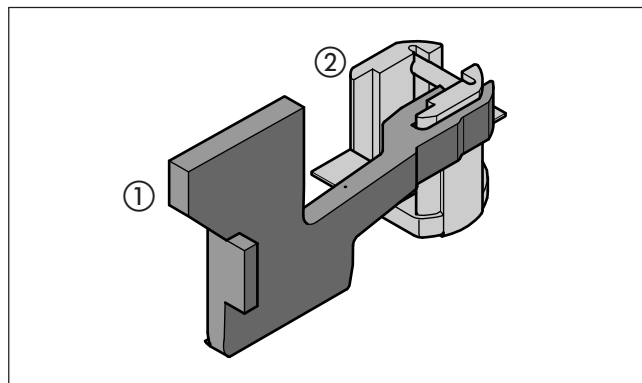
Temperatur °C	Motstånd Ω	min.	max.
- 40	842,7	825,9	859,6
- 20	921,6	803,2	940,0
0	1000,0	980,0	1020,0
20	1077,9	1056,4	1099,5
40	1155,4	1132,3	1178,5
60	1232,4	1207,8	1257,1
80	1308,9	1282,8	1335,1
100	1385,1	1357,4	1412,8
120	1460,7	1431,5	1489,9
140	1535,8	1505,1	1566,6
160	1610,5	1578,3	1642,8

5 Reparationshandledning

Reparationssteg 6

Montering av kombisensor (överhettningss- / flamsensor) (se bild 6 och 7 samt figur 2 – 4)

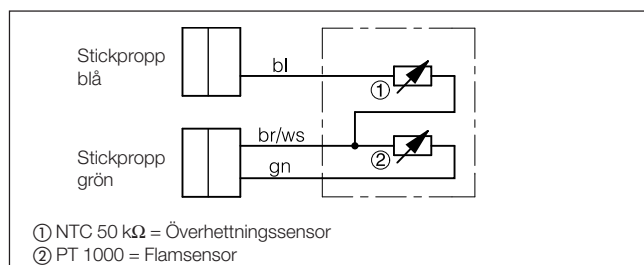
- Reparationssteg 2.
- **För AIRTRONIC** (montering med specialverktyg, se figur 2)
Sätt specialverktyget ① på kombisensorn ②. Placera kombisensorn med specialverktyget på värmeväxlaren, varvid specialverktyget glider på värmeväxlaren tills kombisensorn stöter i ansatsen (kombisensorns monteringsplats). Lås kombisensorns bygel och dra av specialverktyget. Därefter måste kontrolleras att kombisensorn sitter plant på värmeväxlaren. Ta hjälpmedel som spegel och lampa till hjälp om nödvändigt. Lägga kombisensorns kabelsträng längs bygeln, genom bygelöglan till styrreläet och anslut den.
- **För AIRTRONIC M** (montering utan specialverktyg)
Placera kombisensorn på värmeväxlaren och se noga till att kombisensorn sitter plant på värmeväxlaren. Lås kombisensorns bygel och kontrollera igen att kombisensorn sitter plant på värmeväxlaren. Lägga kombisensorns kabelsträng längs bygeln, genom bygelöglan till styrreläet och anslut den.



Figur 2

- ① Specialverktyg – behövs endast till AIRTRONIC.
- ② Kombisensor

Kopplingsbild kombisensor (överhettningssensor / flamsensor)



Figur 3

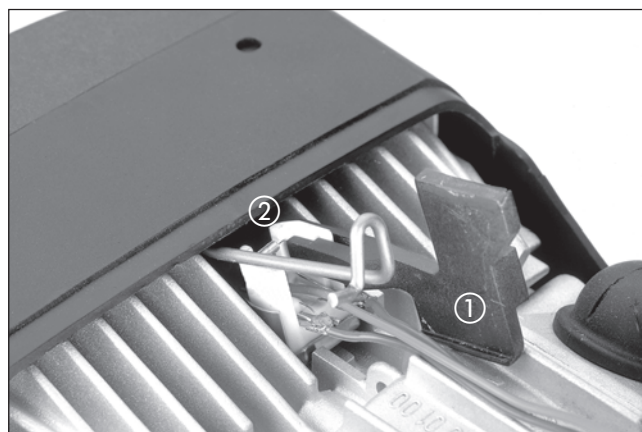
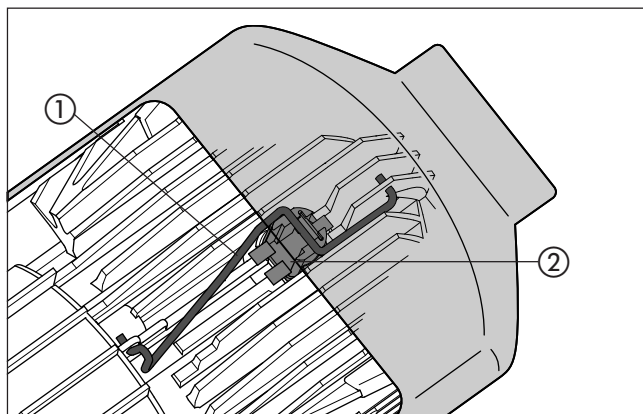


Bild 6

- ① Specialverktyg – behövs endast till AIRTRONIC.
- ② Kombisensor



Figur 4

- ① Bygel
- ② Kombisensor

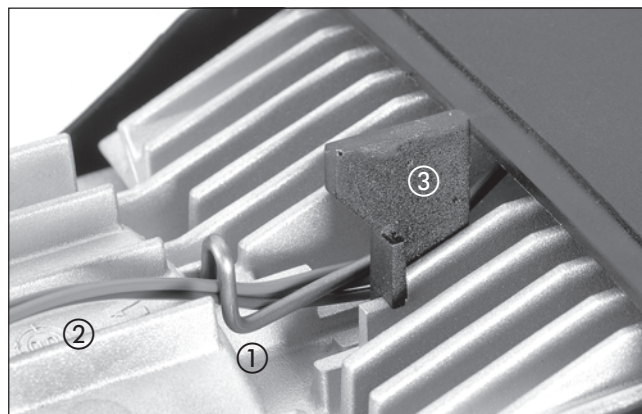


Bild 7

- ① Bygel, låst
- ② Kabelsträng till kombisensor
- ③ Specialverktyg – behövs endast till AIRTRONIC.

5 Reparationshandledning

Reparationssteg 7

Demontering av värmeväxlaren (se bild 8 och figur 5)

Demontera förbränningsluftfläkten

(se bild 8 och figur 5)

- Reparationssteg 2.
- Ta av flänstätningen. Ta ut värmaren ur ytterhöljet (underdelen).
Skruva ur de 4 fästskruvarna till förbränningsluftfläkten.
Ta bort förbränningsluftfläkten och tätningen från värmeväxlaren.



Obs:

Vid montering av förbränningsluftfläkten skall alltid tätningen bytas.

Dra åt de 4 fästskruvarna till förbränningsluftfläkten i den ordning som visas i figur 5 med ett åtdragningsmoment på 4 ^{+0,5} Nm.

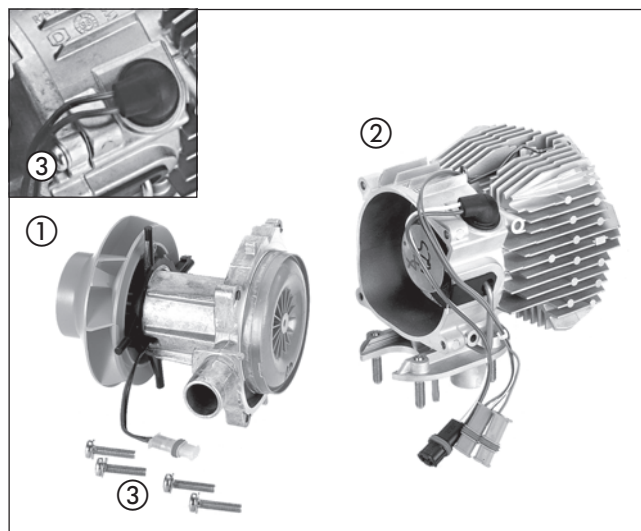
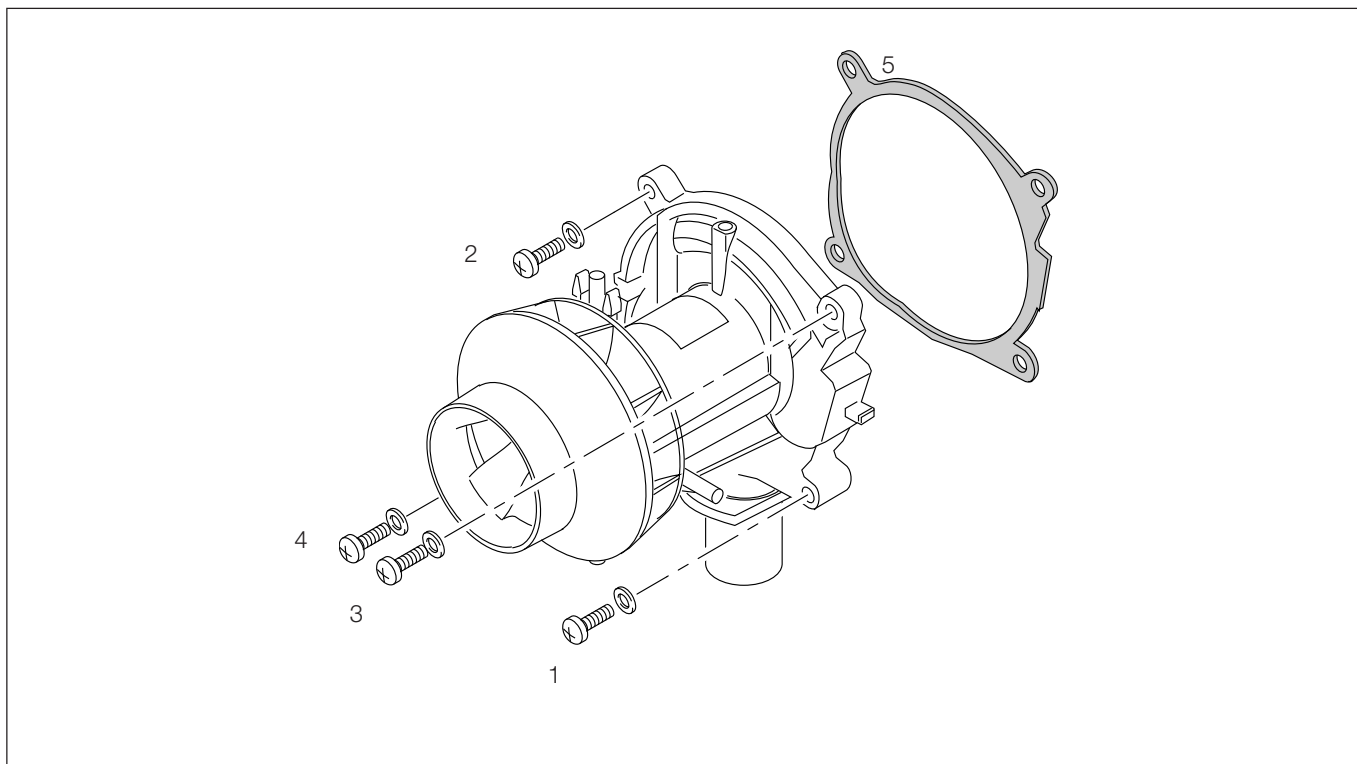


Bild 8

- ① Förbränningsluftfläkt
- ② Värmewäxlare
- ③ Fästskruv



Figur 5

1 – 4

Dra åt de 4 fästskruvarna i denna ordning med ett åtdragningsmoment på 4 ^{+0,5} Nm.

5 Tätningen mellan förbränningsluftfläkten och värmewäxlaren bör alltid bytas ut.

5 Reparationshandledning

Reparationssteg 8

Demontering av brännkammaren (se bild 9 och figur 6)

- Reparationssteg 3.
- Reparationssteg 7.
- Skruva loss fästskruvarna.
För AIRTRONIC = 3 fästskruvar
för AIRTRONIC M = 4 fästskruvar,
- Dra ut brännkammaren framåt och ta bort tätningen från värmeväxlaren.



Obs:

Vid montering av brännkammaren skall alltid tätningen bytas. Tätning medföljer reservdelen.

Dra åt brännkammarens fästskruvar med ett åtdragningsmoment på 5 ^{+0,5} Nm.

Observera!

Vid byte av värmeväxlare måste kombisensorn (överhettningssensorn / flamsensorn) demonteras och monteras på den nya värmeväxlaren (se reparationssteg 6, sidan 31).

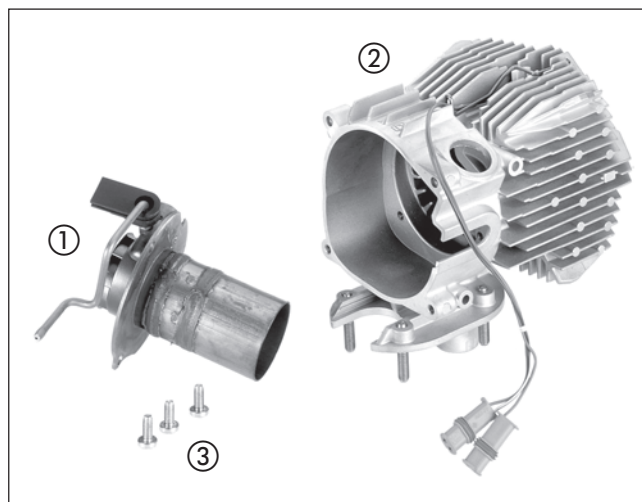
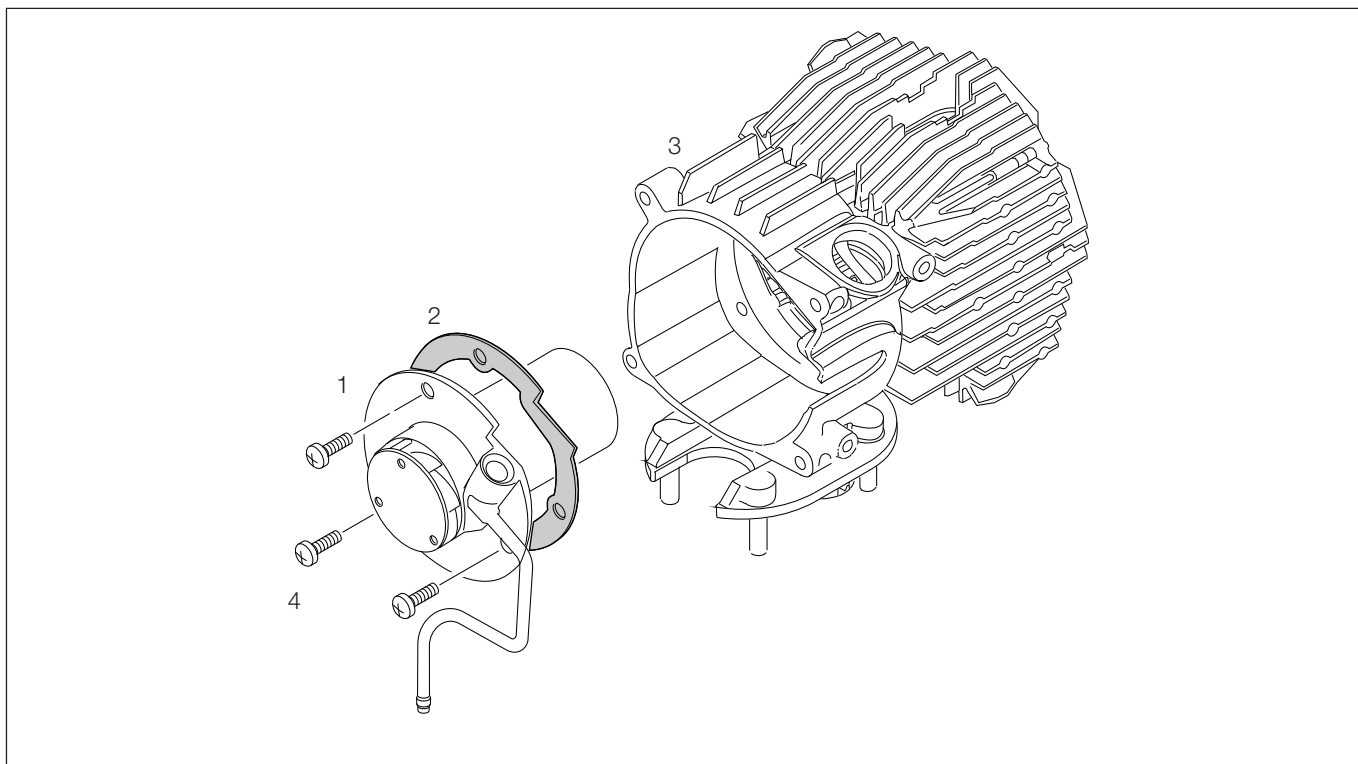


Bild 9

- ① Brännkammare
- ② Värmeväxlare
- ③ Fästskruv
AIRTRONIC = 3 fästskruvar
AIRTRONIC M = 4 fästskruvar



Figur 6

- 1 Brännkammare
- 2 Tätningen mellan brännkammaren och värmeväxlaren bör alltid bytas ut.
- 3 Värmeväxlare
- 4 Fästskruv
AIRTRONIC = 3 fästskruvar
AIRTRONIC M = 4 fästskruvar

5 Reparationshandledning

Kontroll av bränsleförsörjningen

Kontrollera följande punkter innan bränslemängden mäts.

- Kontrollera silen i doseringspumpen.
- Kontrollera bränsleledningarnas läge.
- Kontrollera att bränsleledningarna inte läcker.
- Kontrollera slangkopplingarna och efterdra dem.
- Har bränsleuttaget utförts enligt uppgifterna i den tekniska beskrivningen?

Mätning av bränslemängd

1. Förberedelse

Dra ut bränsleledningen från värmaren och led in den i ett mätglas (storlek 25 ml).
Koppla in värmaren. När bränslet transporteras jämnt (börjar ca 60 sekunder efter start), är bränsleledningen fylld och avluftad.
Koppla från värmaren och töm mätglaset.

Observera!

För exakt bränslemätning bör styrdonet matas med minst 11 / 22 volt eller högst 13 / 26 volt under mätningen.

Värdetabell – bränslemängd

	AIRTRONIC		AIRTRONIC M
Typ av värmare	D2 / D2 Camper	B4	D3 Camper / D4 / D 4 S / D4 Camper / D 4 Camper plus
Bränslemängd min. (ml)	3,5	6,8	5,0
Bränslemängd max. (ml)	4,3	7,6	6,0
Bränslematning (sec.)	90	105	105

2. Mätning

Koppla in värmaren.
Bränslematningen börjar ca 60 sekunder efter inkopplingen.
Håll mätglaset i höjd med glödstaven under mätningen.

AIRTRONIC

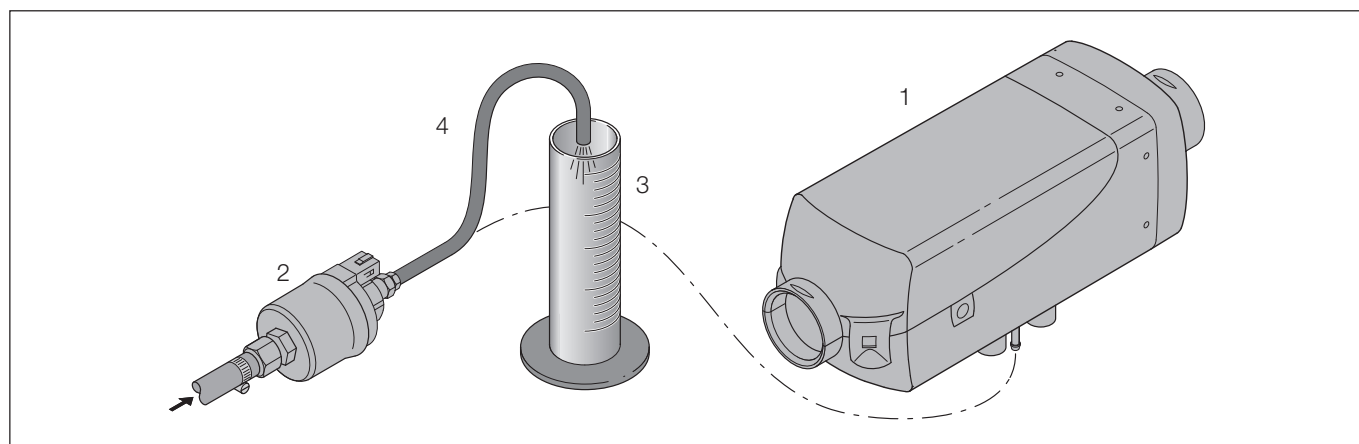
Efter ca 90 sekunder stängs bränslematningen av automatiskt.
Stäng av värmaren*!
Läs av bränslemängden i mätglaset.

AIRTRONIC M

Efter ca 105 sekunder stängs bränslematningen av automatiskt. Stäng av värmaren*!
Läs av bränslemängden i mätglaset.

Om den uppmätta bränslemängden ligger utanför nedan angivna värden måste doseringspumpen bytas.

* Viktigt, eftersom annars en omstart sker och bränslematningen börjar igen.



- 1 Värmare
2 Doseringpump

- 3 Mätglas (storlek 10 ml)
4 Bränsleledningen dras ut från värmaren och leds in i ett mätglas



6 Kopplingsschema

Översikt över dellistor och kopplingsscheman

Dellista kopplingsschema <i>AIRTRONIC</i> / <i>AIRTRONIC</i> M	38
Kopplingsschema <i>AIRTRONIC</i> / <i>AIRTRONIC</i> M	39
Detta kopplingsschema gäller för värmare med diagnosledning och med en fastlödd kabelsträng till styrdonet.	
Kopplingsschema <i>AIRTRONIC</i> / <i>AIRTRONIC</i> M	40
Detta kopplingsschema gäller för värmare med 2 diagnosledningar och där kabelsträngen till styrdonet är lindad med kabelband.	
Dellista manöverelement	41
Kopplingsscheman manöverelement	42 – 48
Dellista manöverelement EasyStart R+ / R / T	49
Kopplingsschema EasyStart R+	50 – 52
Kopplingsschema EasyStart R	53 – 55
Kopplingsur EasyStart T	56, 57
Dellista kopplingsschema <i>AIRTRONIC</i> / <i>AIRTRONIC</i> M – ADR	58
Kopplingsschema <i>AIRTRONIC</i> / <i>AIRTRONIC</i> M – ADR	59
Detta kopplingsschema gäller för värmare med diagnosledning och med en fastlödd kabelsträng till styrdonet.	
Kopplingsschema <i>AIRTRONIC</i> / <i>AIRTRONIC</i> M – ADR	60
Detta kopplingsschema gäller för värmare med 2 diagnosledningar och där kabelsträngen till styrdonet är lindad med kabelband.	
Dellista manöverelement – ADR	61
Kopplingsschema manöverelement – ADR	62
Kopplingsschema EasyStart T – ADR	63, 64

6 Kopplingsschema

Dellista kopplingsscheman AIRTRONIC / AIRTRONIC M

- 1.1 Brännarmotor
 - 1.2 Glödstav
 - 1.5 Överhettnings- och flamsensor
 - 2.1 Styrdon
 - 2.2 Doseringspump
 - 2.7 Huvudsäkring 12 volt = 20 A
24 volt = 10 A
 - 2.7.1 Säkring, aktivering 5 A
 - 5.1 Batteri
- a) Anslutning manöverelement och extern sensor motsvarande kopplingsschemat "Manöverelement"
- rt Försörjning, plus – klämma 30
 - ge Inkopplingssignal – S+
 - gr Temperatur – mätvärde
 - wsrt Frånkoppling fordonslarm (ADR – svarssignal för kopplingsur)
 - br Försörjning, minus – klämma 31
 - blws Diagnos
 - grt Temperatur – börvärde
 - brws Jordanslutning för extern temperatursensor och temperatur-börvärde
- b) Alternativ
- Fordonsfläktstyrning och / eller
 - separat friskluftsfläkt

Observera!

Kopplingsschemana anpassas efter det monterade styrdonet:

- Styrdon med en diagnosledning:
På den 16-poliga kontakten ansluts diagnosledningen bl/ws till kammare 8.
- Styrdon med 2 diagnosledningar och JE-diagnos:
På den 16-poliga kontakten ansluts diagnosledningen bl/ws till kammare 3, diagnosledningen bl/ge till kammare 8.
- Icke använda ledningsändar skall isoleras.
- Kontakter och uttagskåpa visas från kabelinloppssidan.

Kabelfärger i kopplingsscheman

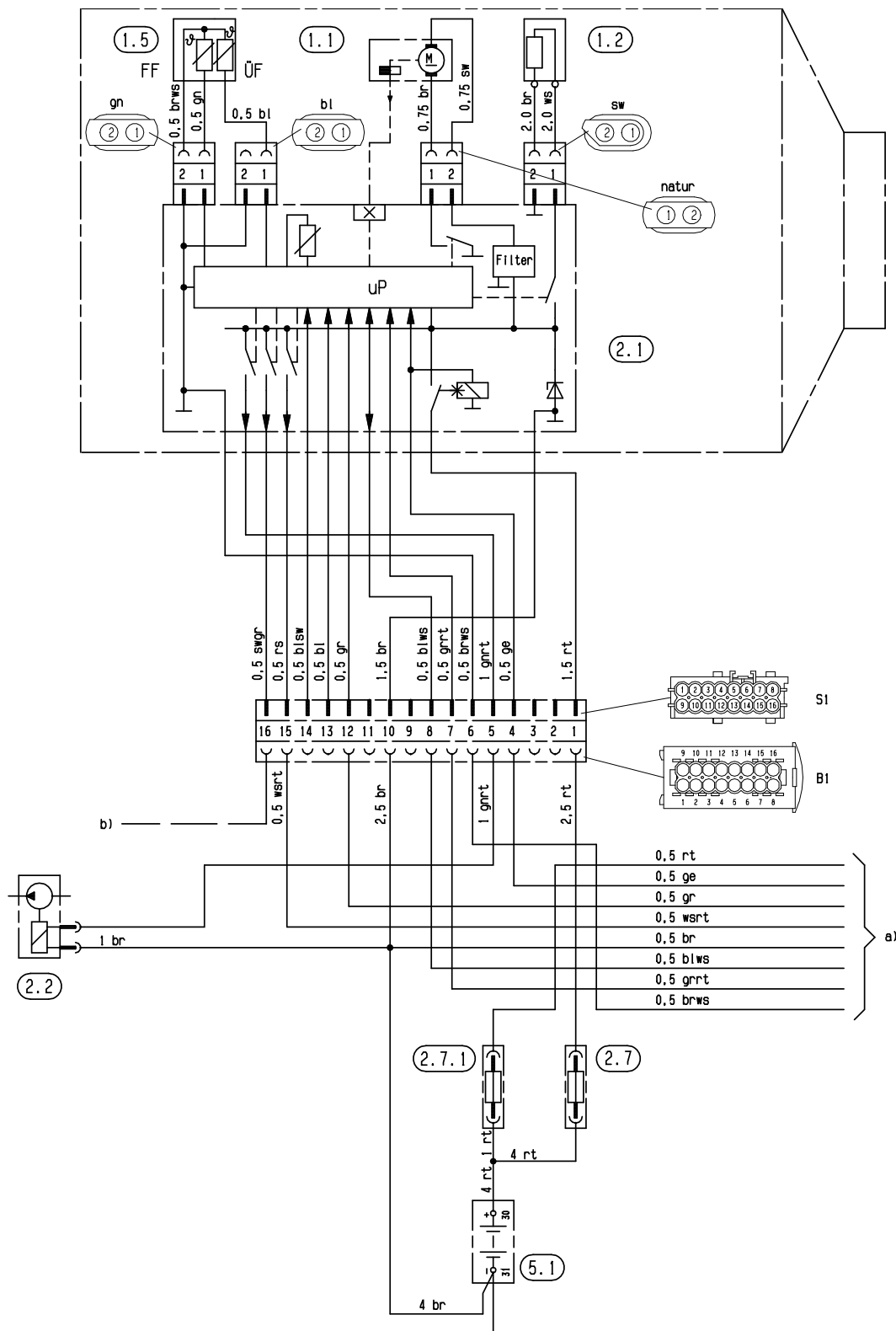
- sw = svart
- ws = vit
- rt = röd
- ge = gul
- gn = grön
- vi = violett
- br = brun
- gr = grå
- bl = blå
- li = lila

6 Kopplingsschema

Kopplingsschema AIRTRONIC / AIRTRONIC M

Observera!

Detta kopplingsschema gäller för värmare med diagnosledning och med en fastlödd kabelsträng till styrdonet.

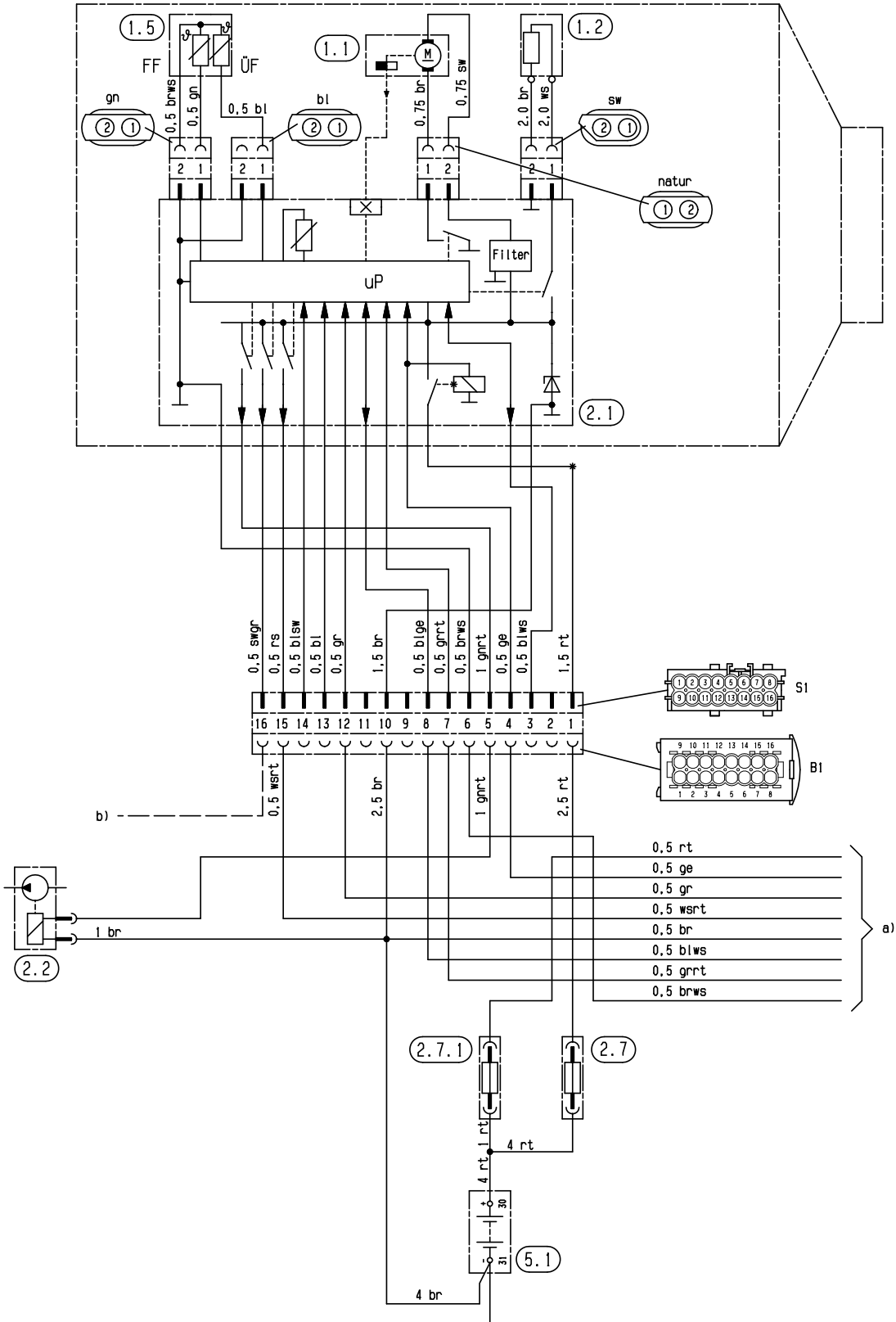


6 Kopplingsschema

Kopplingsschema AIRTRONIC / AIRTRONIC M

Observera!

Detta kopplingsschema gäller för värmare med 2 diagnosledningar och där kabelsträngen till styrdonet är lindad med kabelband.



6 Kopplingsschema

Dellista kopplingsscheman manöverelement

- 2.15.1 Temperatursensor, extern (rumstemperatur)
- 2.15.9 Temperatursensor (utetemperatur)
- 3.1.9 Omkopplare värme/ventilation
- 3.1.11 Manöverdon, runt
- 3.1.16 Knapp fjärrkontroll
- 3.1.17 Miniregulator *AIRTRONIC*
- 3.1.18 Knapp *CALLTRONIC*
- 3.2.8 Modulur (ADR – potentiometer)
- 3.2.12 Kopplingsur, Mini – 12 / 24 volt
- 3.2.14 Belysning kopplingsur, Mini – endast 12 volt
- 3.3.6 Fjärrkontroll stationärdel TP4i
- 3.3.7 Fjärrkontroll stationärdel TP5
- 3.3.8 Fjärrkontroll *CALLTRONIC*
- 3.8.3 Antenn
- 3.9.1 Diagnosverktyg, JE-diagnos

- a) Anslutning manöverelement på *AIRTRONIC*
 - rt Försörjning, plus – klämma 30
 - ge Inkopplingssignal – S+
 - gr Temperatur – mätvärde
 - wsr Frånkoppling fordonslarm (ADR – svarssignal för kopplingsur)
 - br Försörjning, minus – klämma 31
 - blws Diagnos
 - grt Temperatur – börvärde
 - brws Jordanslutning för extern temperatursensor och temperatur-börvärde
- b) Klämma 15 – nödvändig vid anslutning av TP4i
- c) Belysning, klämma 58
- d) Anslutning diagnosverktyg
- e) Anslutning extern temperatursensor
- g) Anslutning extern värmeknapp
- h) Anslutning fjärrkontroll TP4i
- j) Anslutning temperatursensor (utetemperatur)
- k) Vid anslutning av kopplingsur eller mottagare skall ledningen kopplas bort här
- l) Anslutning omkopplare värme/ventilation (tillval)
Start: tryck på omkopplaren värme / ventilation, koppla därefter in värmaren.
- z) Belysning, klämma 58

Observera!

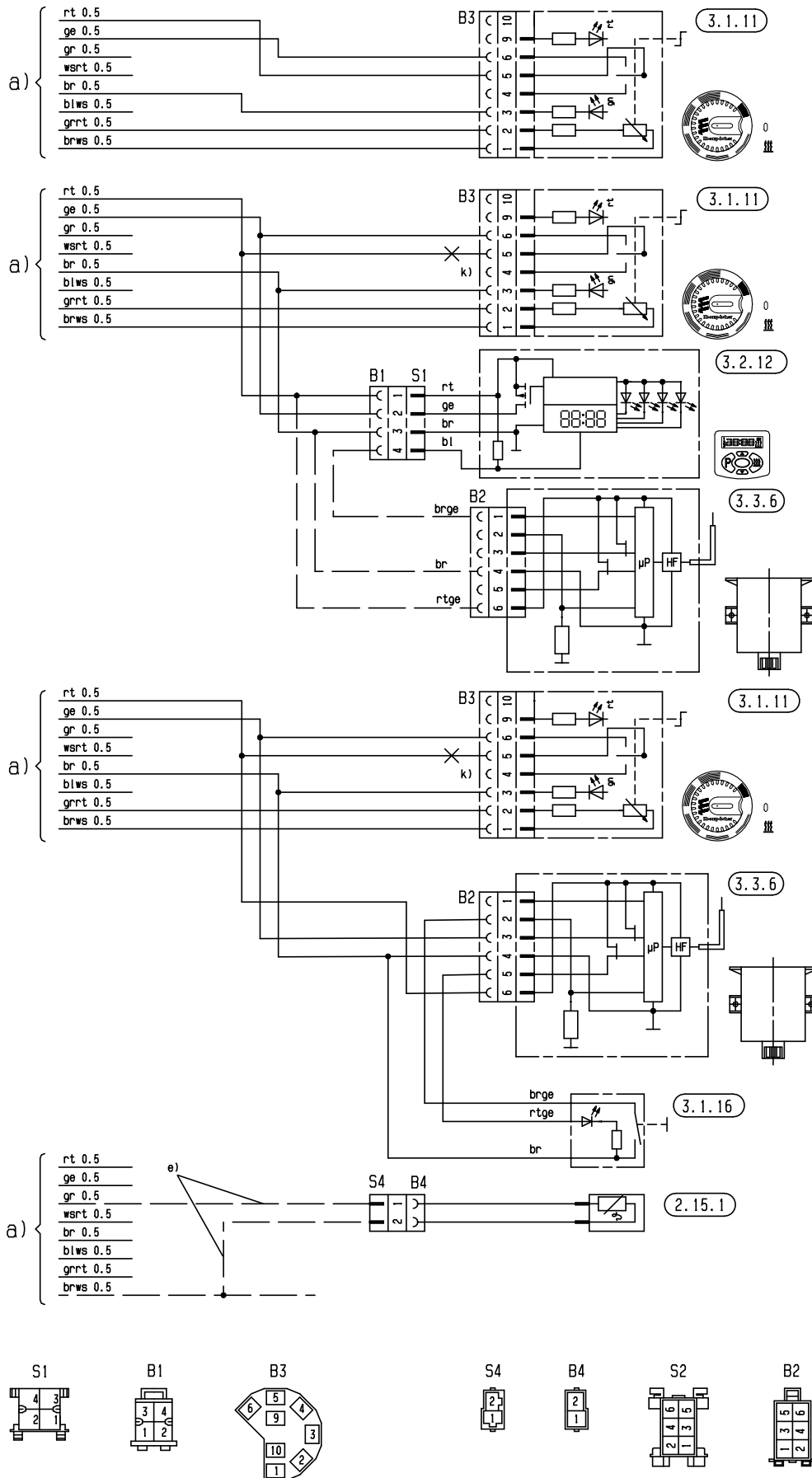
- Icke använda ledningsändar skall isoleras.
- Kontakter och uttagskåpa visas från kabelinloppssidan.

Kabelfärger i kopplingsscheman

- sw = svart
- ws = vit
- rt = röd
- ge = gul
- gn = grön
- vi = violett
- br = brun
- gr = grå
- bl = blå
- li = lila

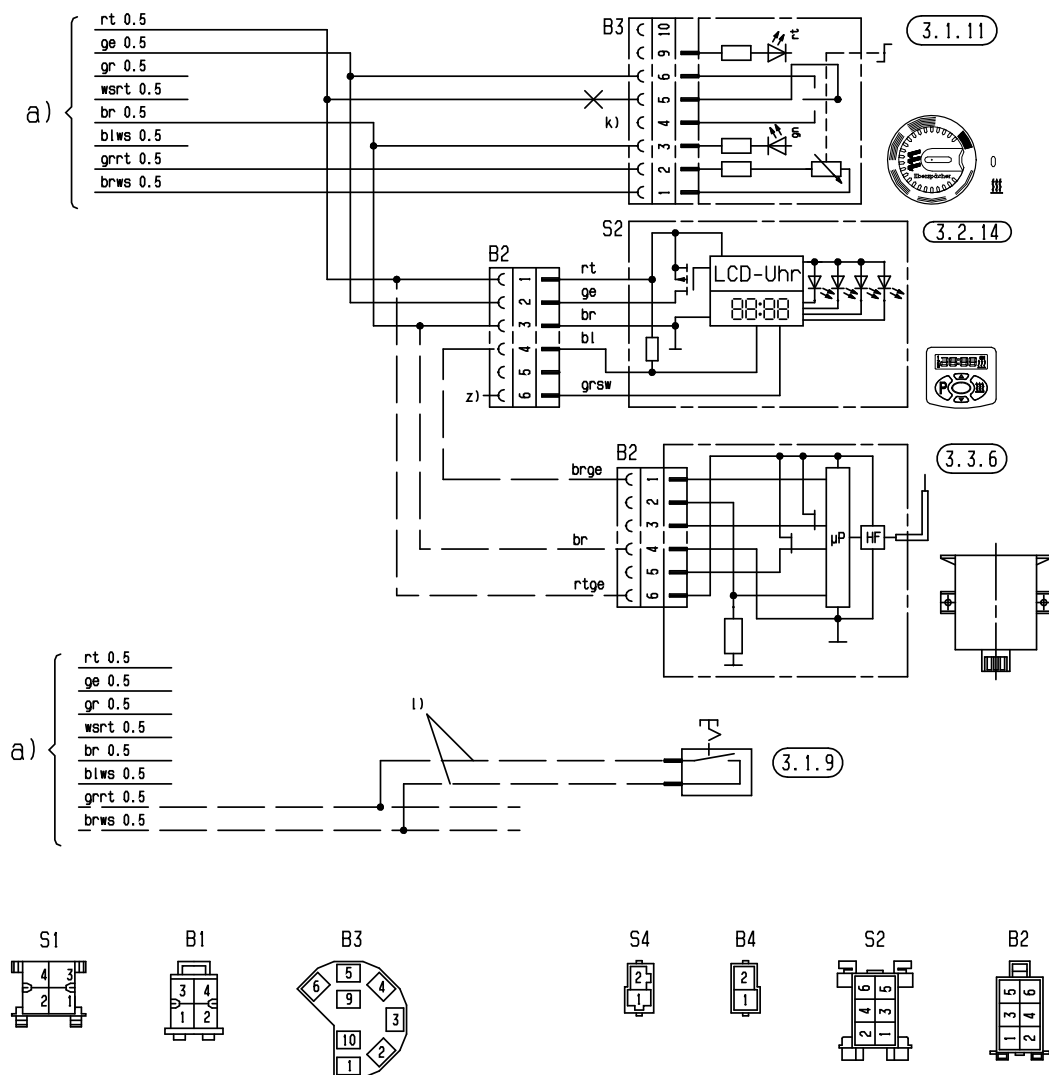
6 Kopplingschema

Kopplingschema manöverelement – del 1



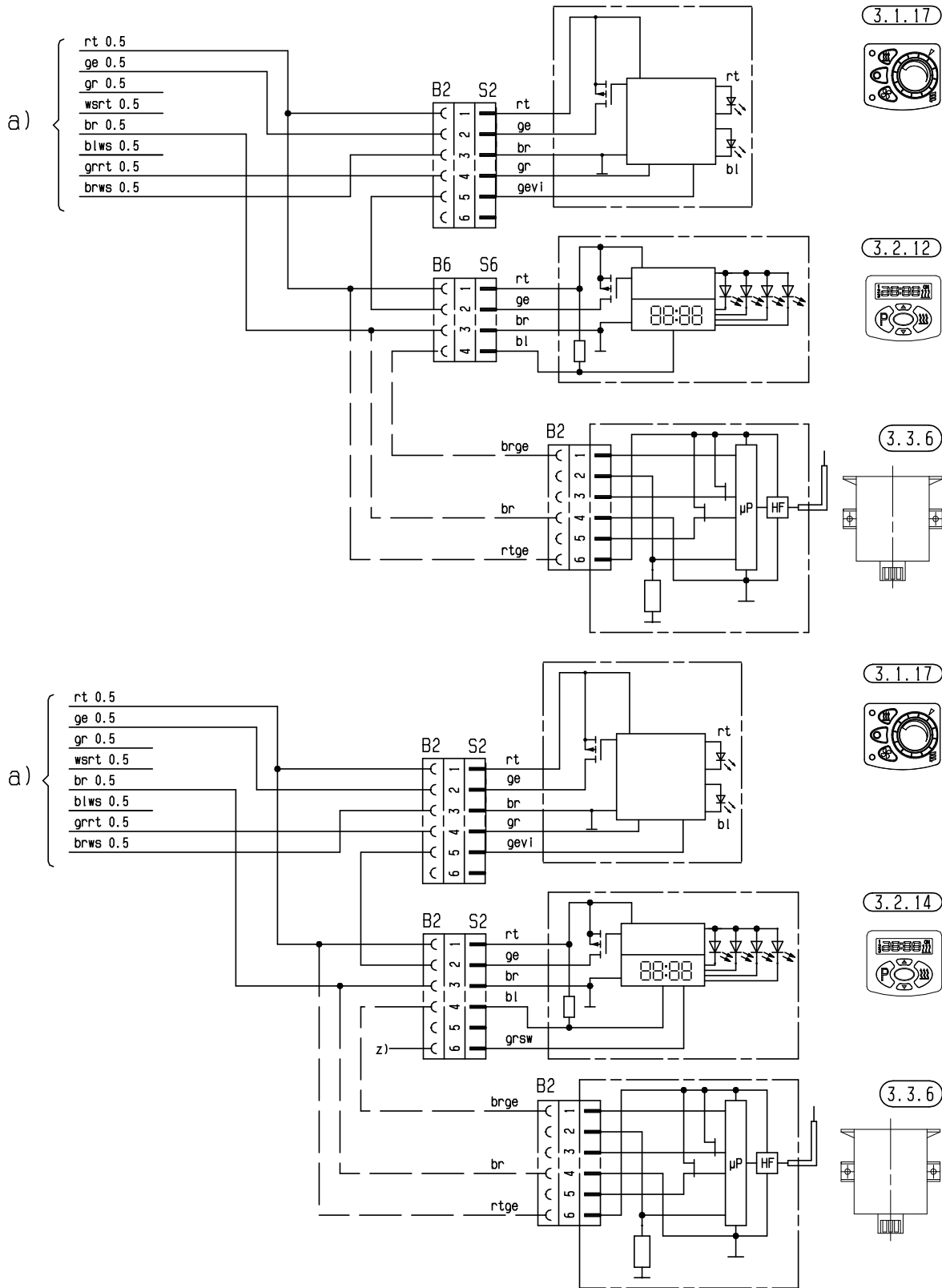
6 Kopplingschema

Kopplingschema manöverelement – del 2



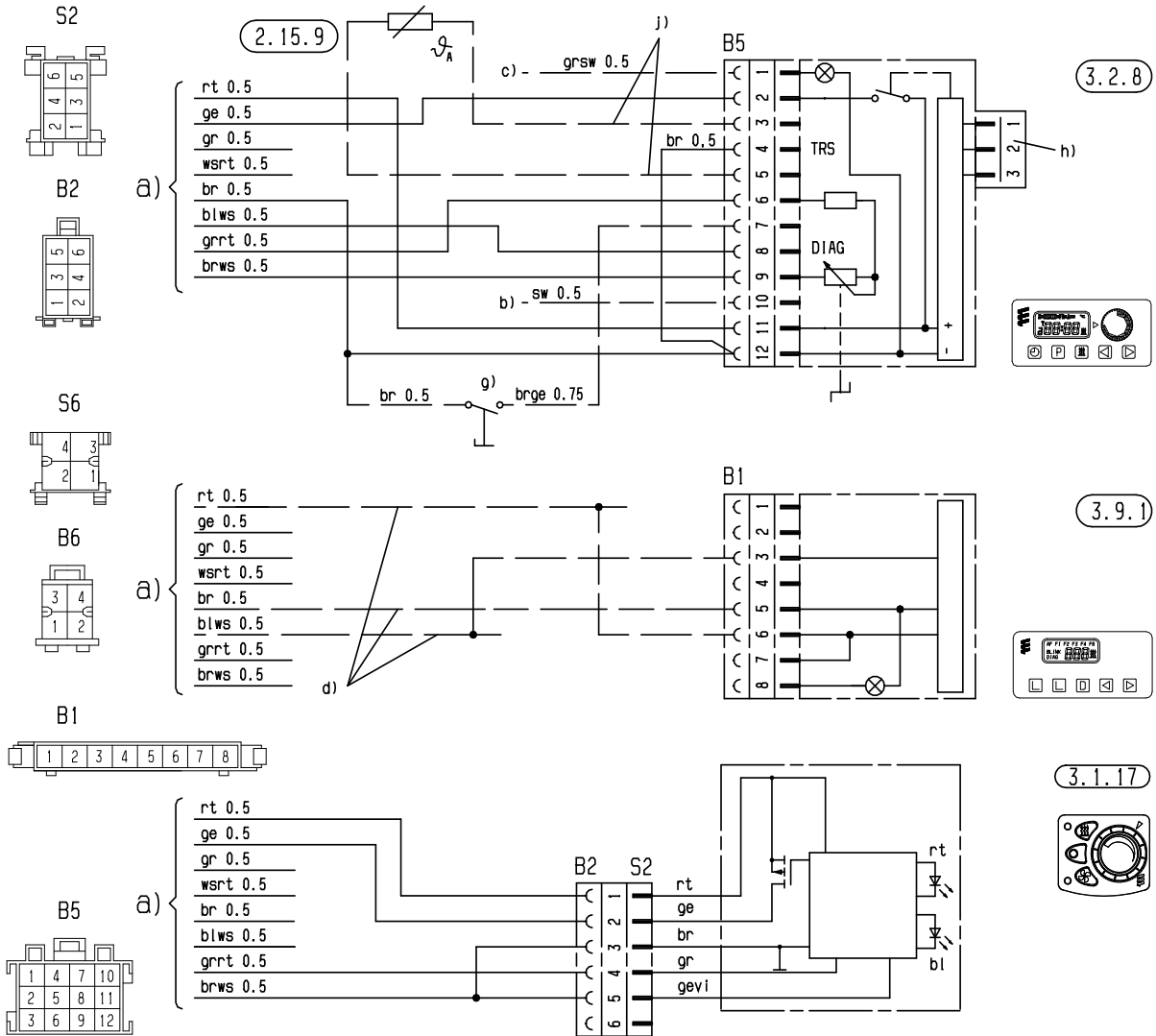
6 Kopplingschema

Kopplingschema manöverelement – del 3



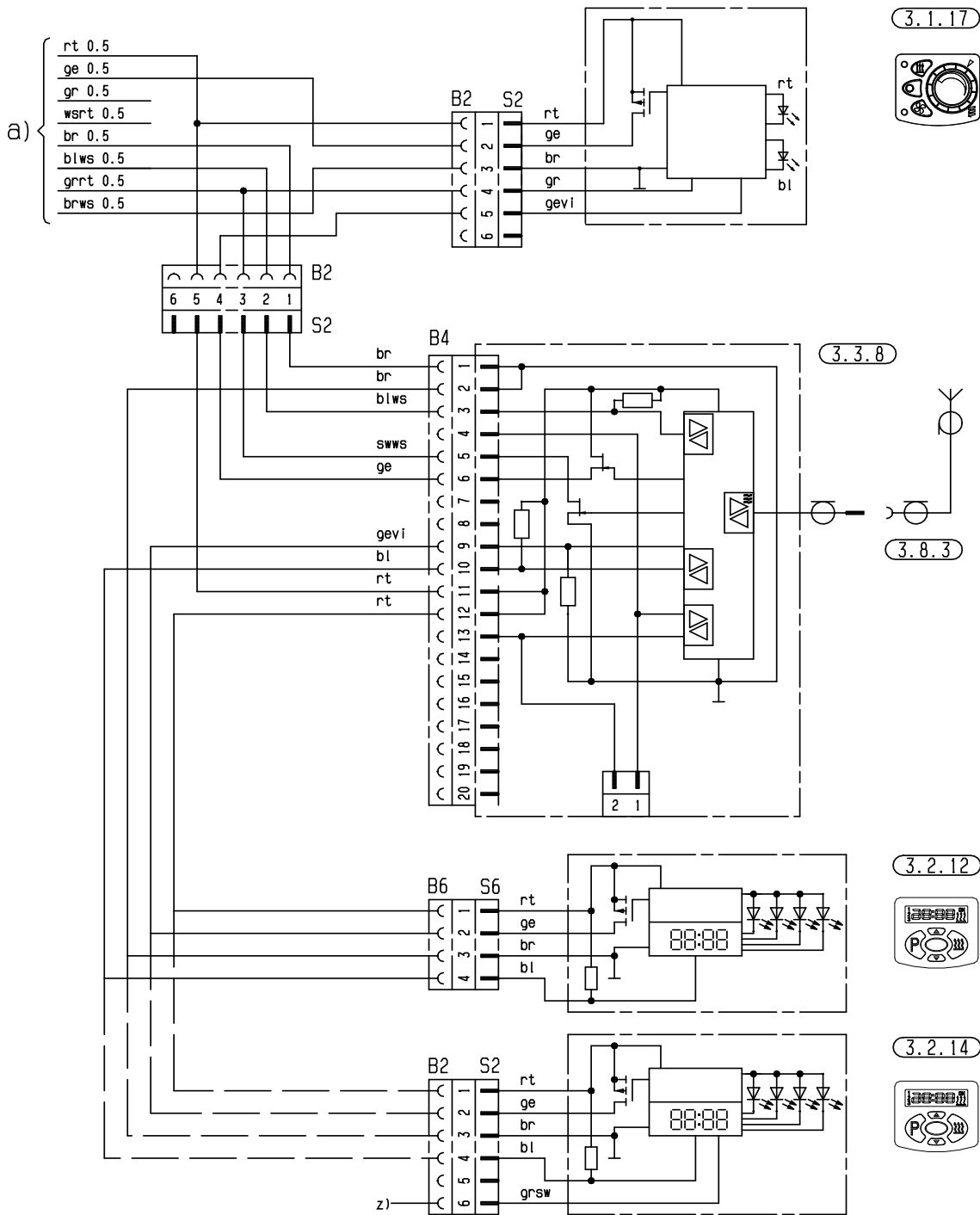
6 Kopplingschema

Kopplingschema manöverelement – del 4



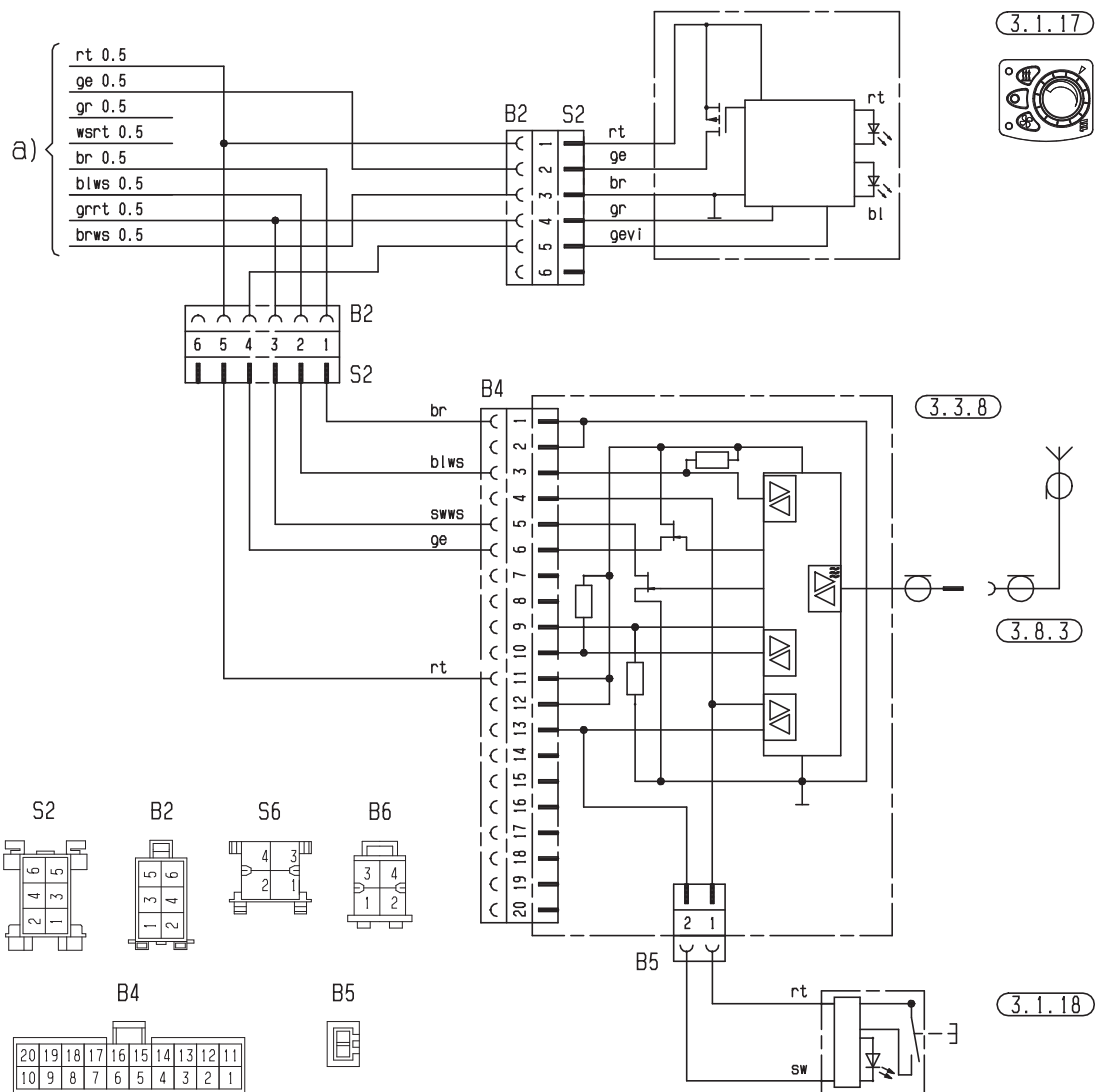
6 Kopplingschema

Kopplingschema manöverelement – del 5



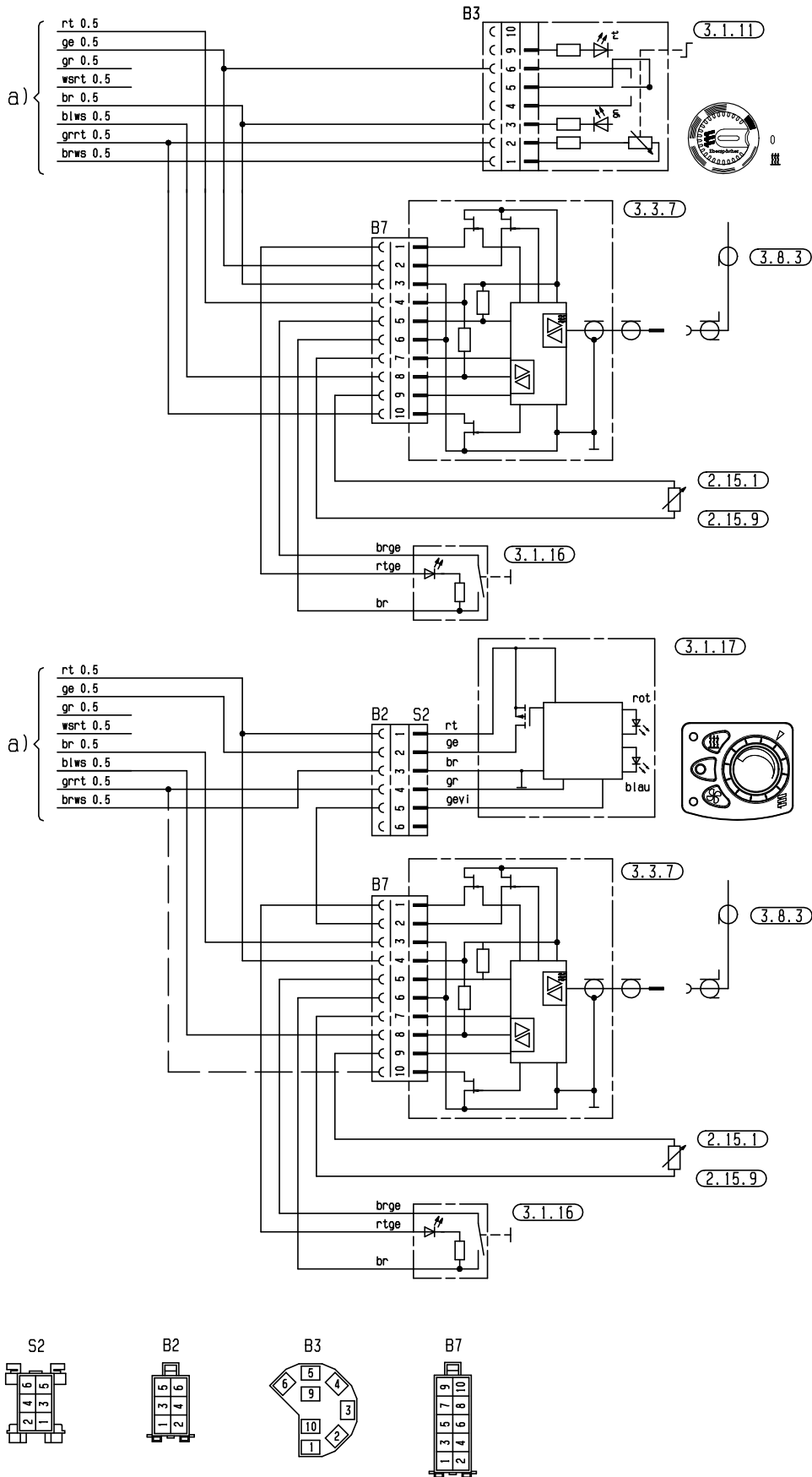
6 Kopplingschema

Kopplingschema manöverelement – del 6



6 Kopplingschema

Kopplingschema manöverelement – del 7



6 Kopplingsschema

Dellista kopplingsschema manöverelement EasyStart R+ / R / T

2.15.1 Rumstemperatursensor
(medföljer vid leveransen av EasyStart R+,
tillval för EasyStart R / T)

2.15.9 Utetemperatursensor (tillval)

3.1.7 FRÅN-knapp

3.1.9 Omkopplare värme / ventilation

3.1.11 Manöverdon, runt

3.1.16 Knapp fjärrkontroll

3.1.17 Manöverdon "Mini-regulator"

3.2.15 Kopplingsur **EasyStart T**

3.3.9 Fjärrkontroll **EasyStart R** (stationärdel)

3.3.10 Fjärrkontroll **EasyStart R+** (stationärdel)

3.6.1 Ledningshärva

3.8.3 Antenn

- a) Anslutning av manöverelement till värmaren
- c) Klämma 58 (belysning)
- d) Parkeringsventilation med fordonsfläkt (tillval)
- e) Anslutning kopplingsur **EasyStart T**
- g) Extern knapp TILL / FRÅN
(tillval, t.ex. beställningsnr 22 1000 32 84 00)
- h) Anslutning ventilation med **EasyStart R+**
- x) ADR-brygga
- y) Ledningarna förbinds och isoleras

Observera!

- **Ta hänsyn till värmartypen!**
- Den i kopplingsschemat med y) betecknade bryggan måste ovillkorligen etableras.
- Icke använda ledningsändar skall isoleras.
- Kontakter och uttagskåpa visas från kabelinloppssidan.

Anpassning av kopplingsscheman för **AIRTRONIC-** värmare

Kopplingsschemana anpassas efter det monterade styrdonet:

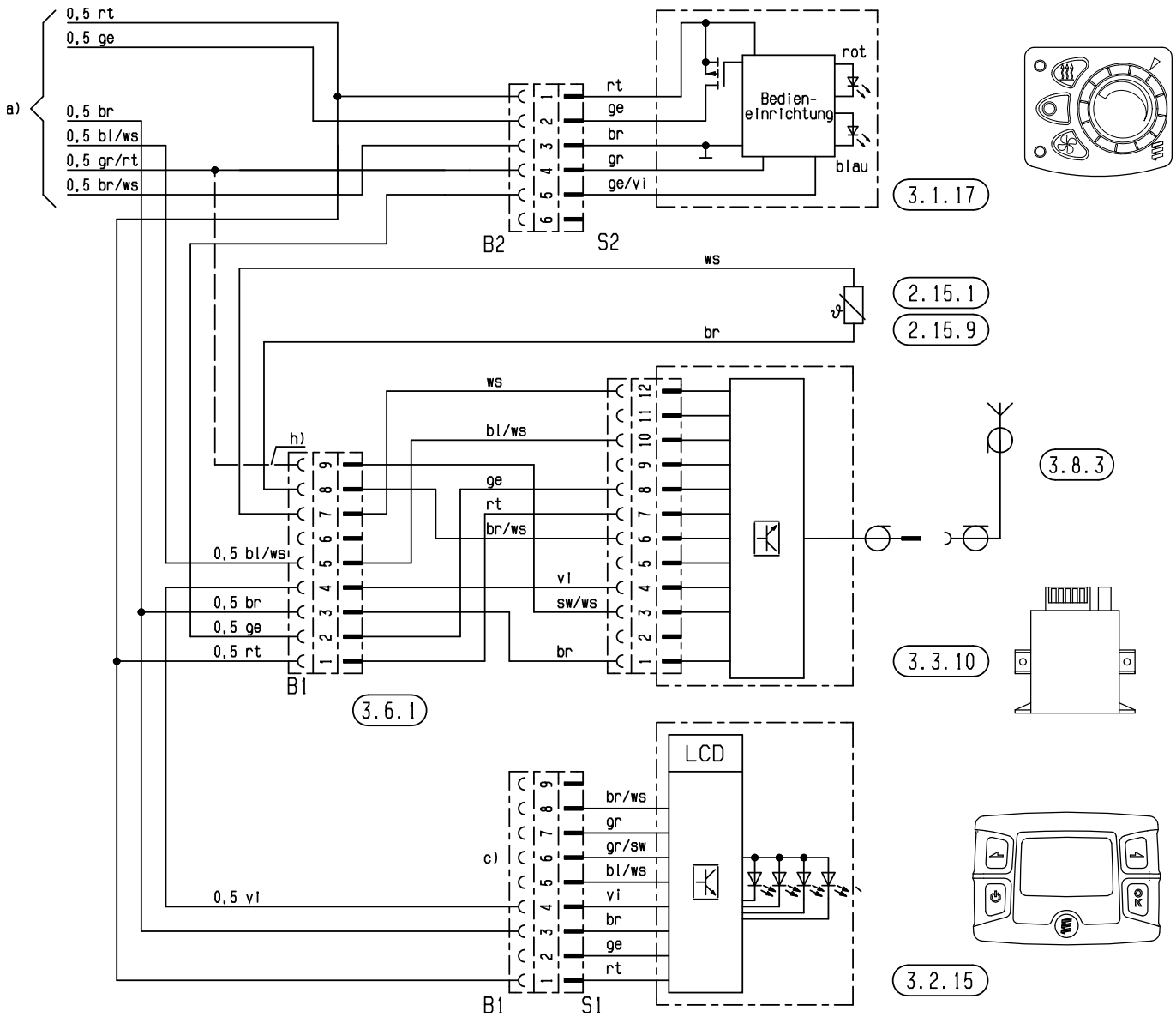
- Styrdon med en diagnosledning:
På den 16-poliga kontakten ansluts diagnosledningen bl/ws till kammare 8.
- Styrdon med 2 diagnosledningar och JE-diagnos:
På den 16-poliga kontakten ansluts diagnosledningen bl/ws till kammare 3, diagnosledningen bl/ge till kammare 8.

Kabelfärger i kopplingsscheman

sw = svart
ws = vit
rt = röd
ge = gul
gn = grön
vi = violett
br = brun
gr = grå
bl = blå
li = lila

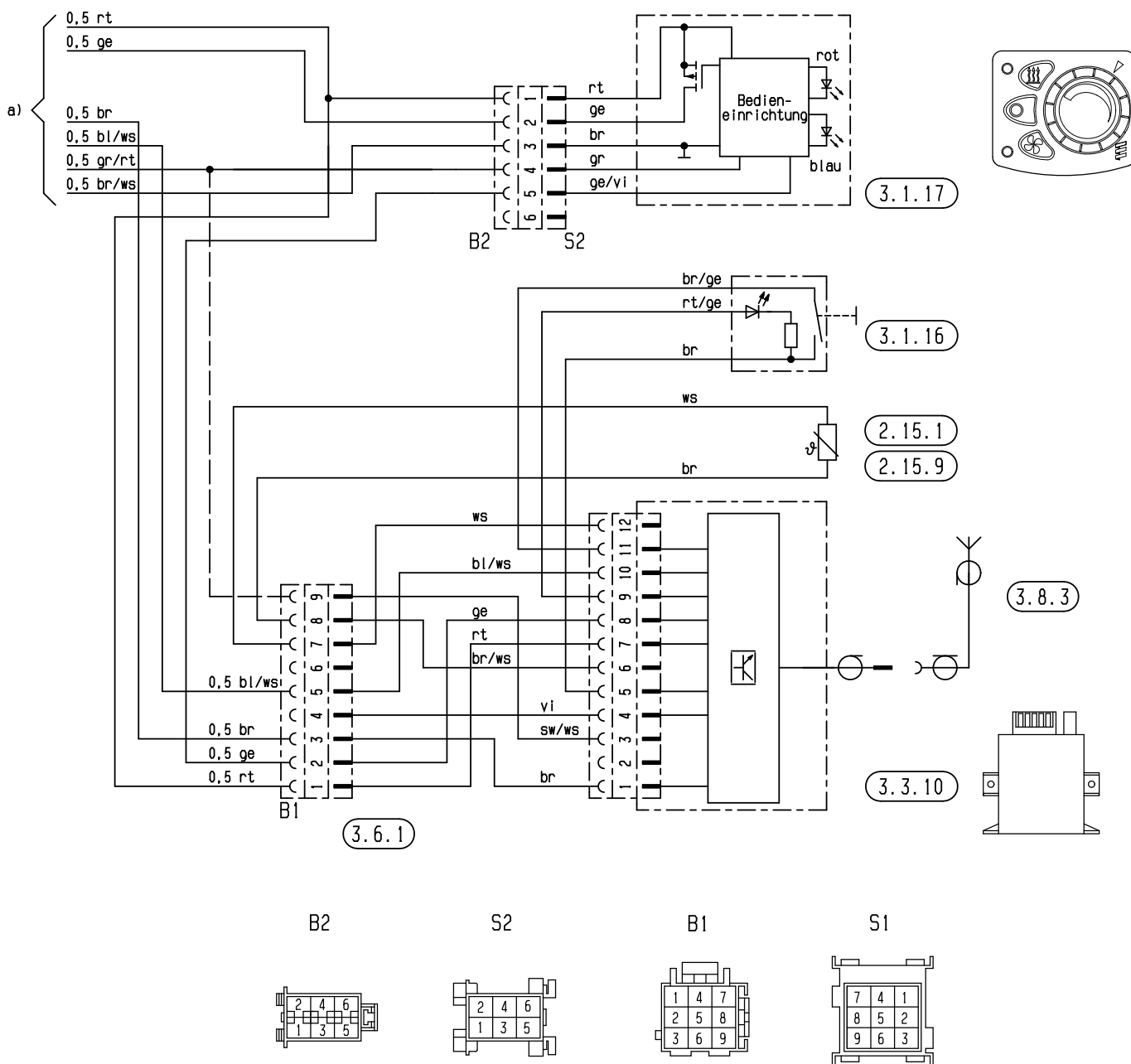
6 Kopplingsschema

Kopplingsschema manöverelement EasyStart R+ (Styrdon med en diagnosledning)



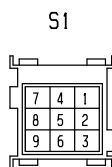
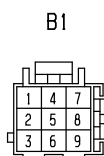
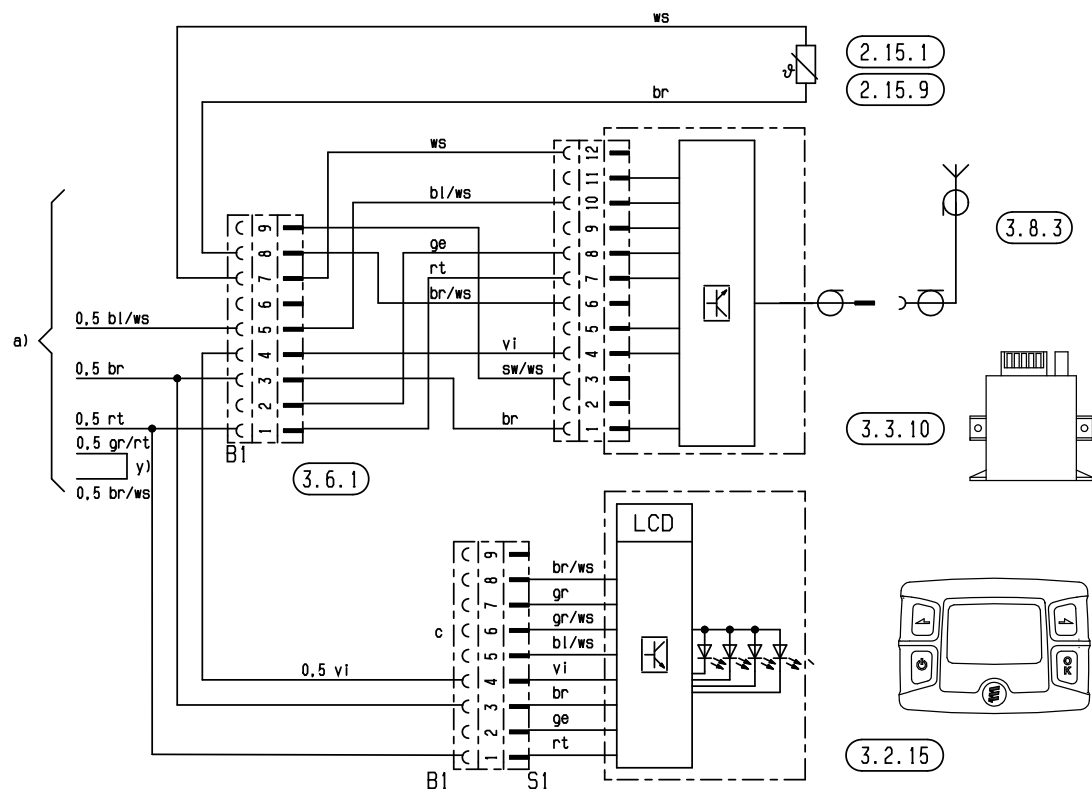
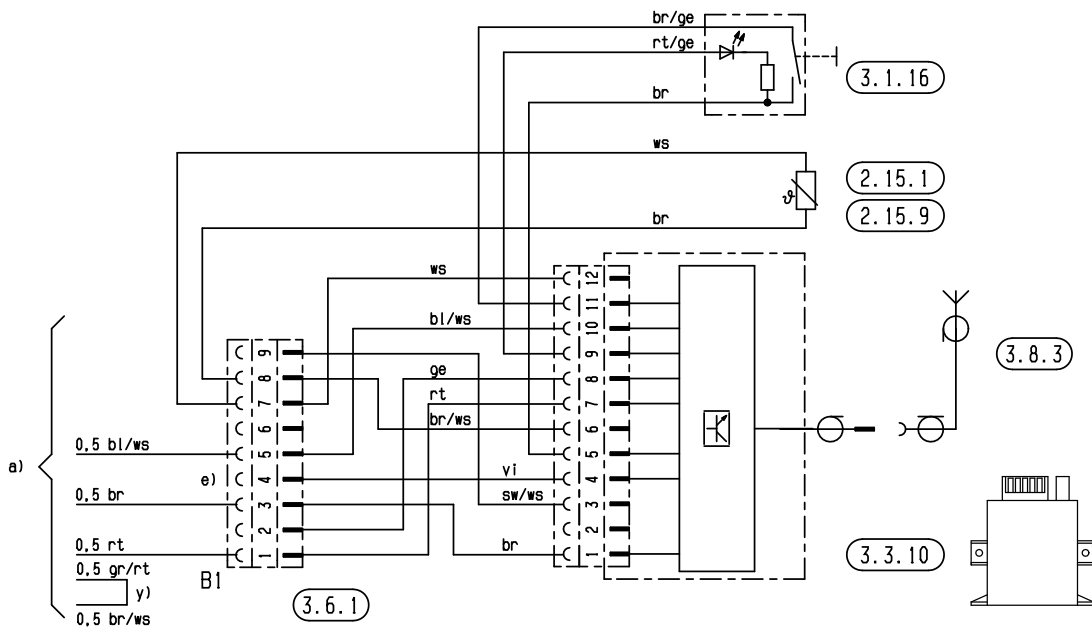
6 Kopplingschema

Kopplingschema manöverelement EasyStart R+ (Styrdon med en diagnosledning)



6 Kopplingschema

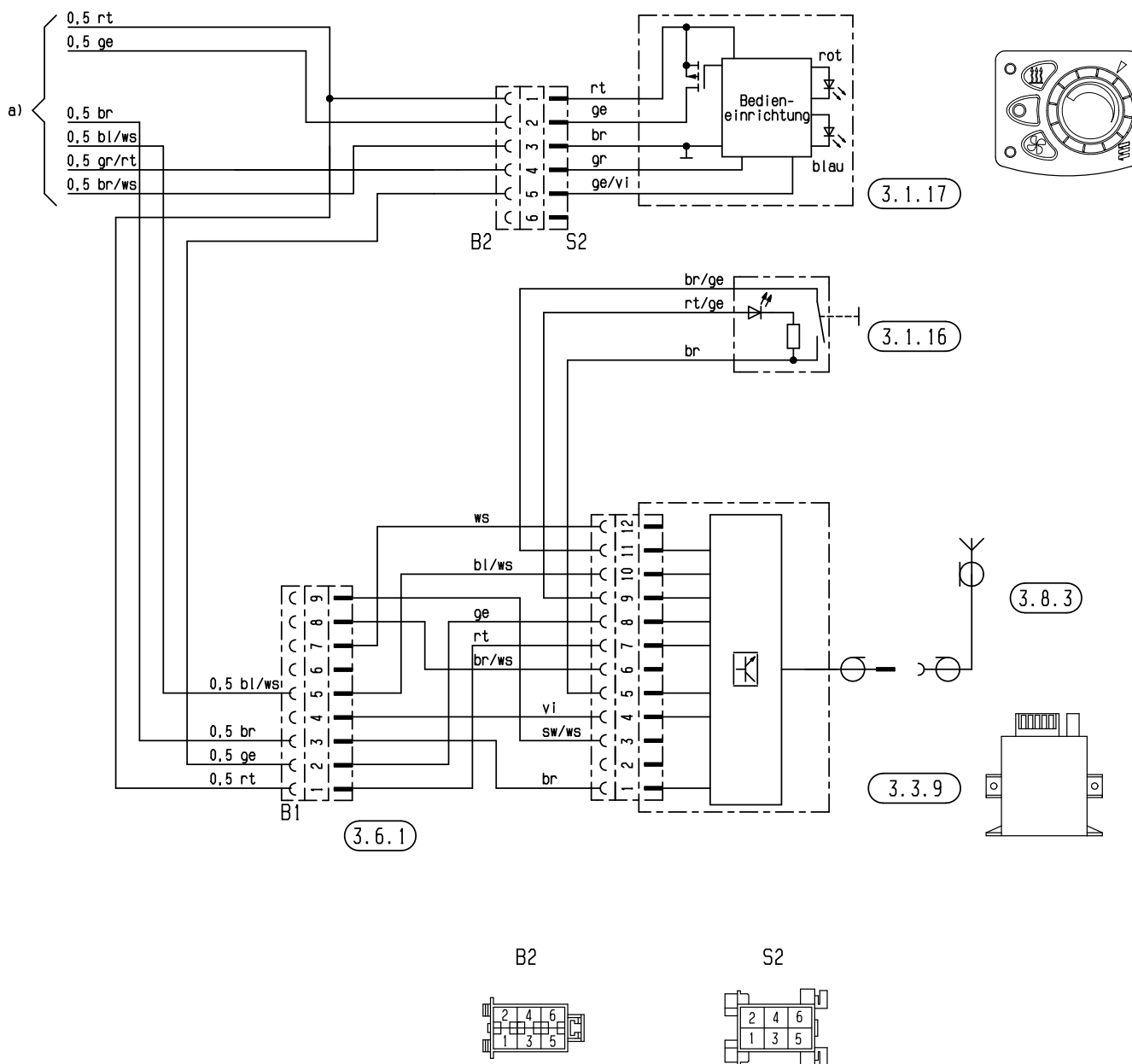
Kopplingschema manöverelement EasyStart R+ (Styrdon med 2 diagnosledninggar)



6 Kopplingschema

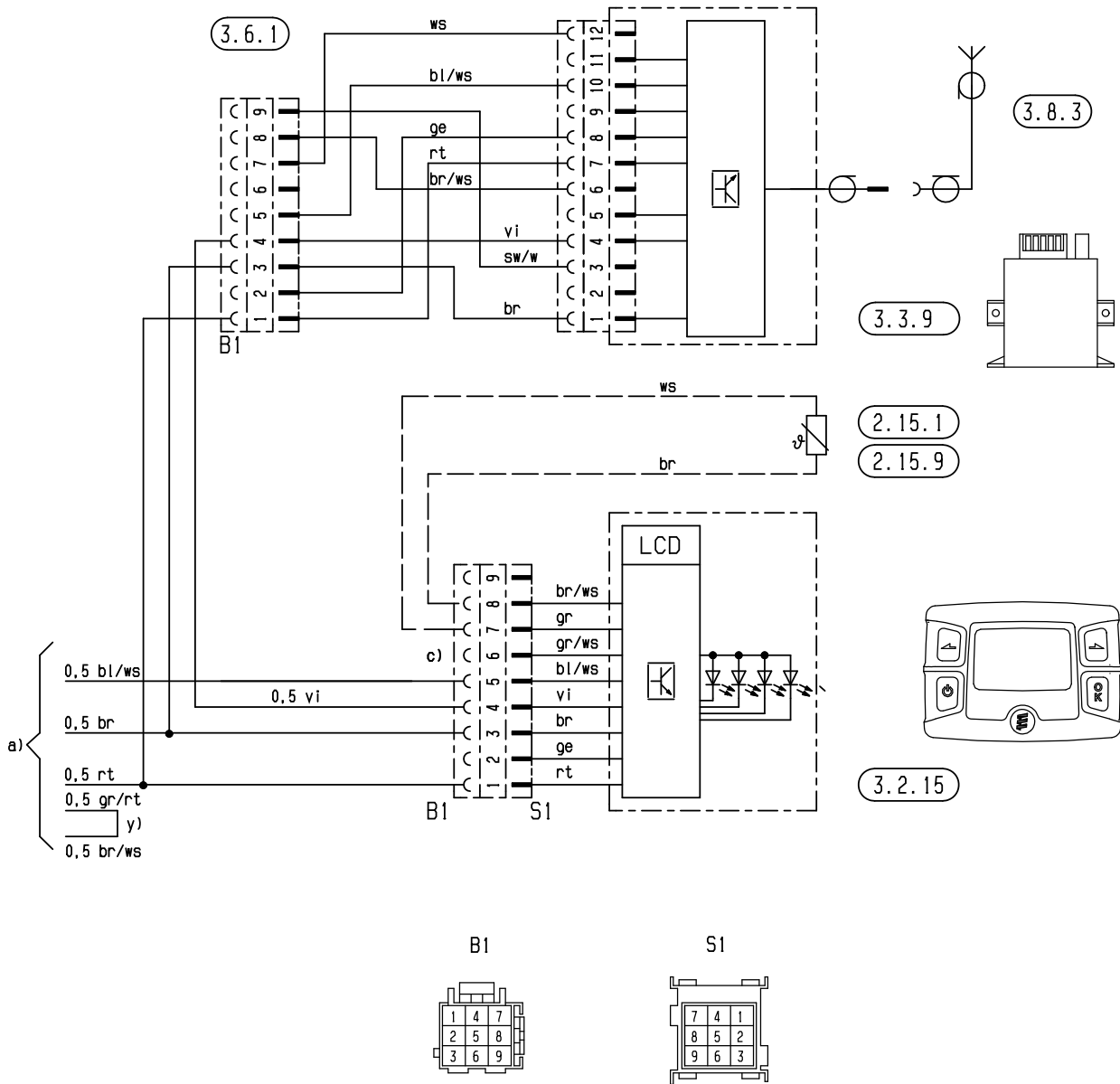
Kopplingschema manöverelement EasyStart R

(Styrdon med en eller 2 diagnosledninggar)



6 Kopplingsschema

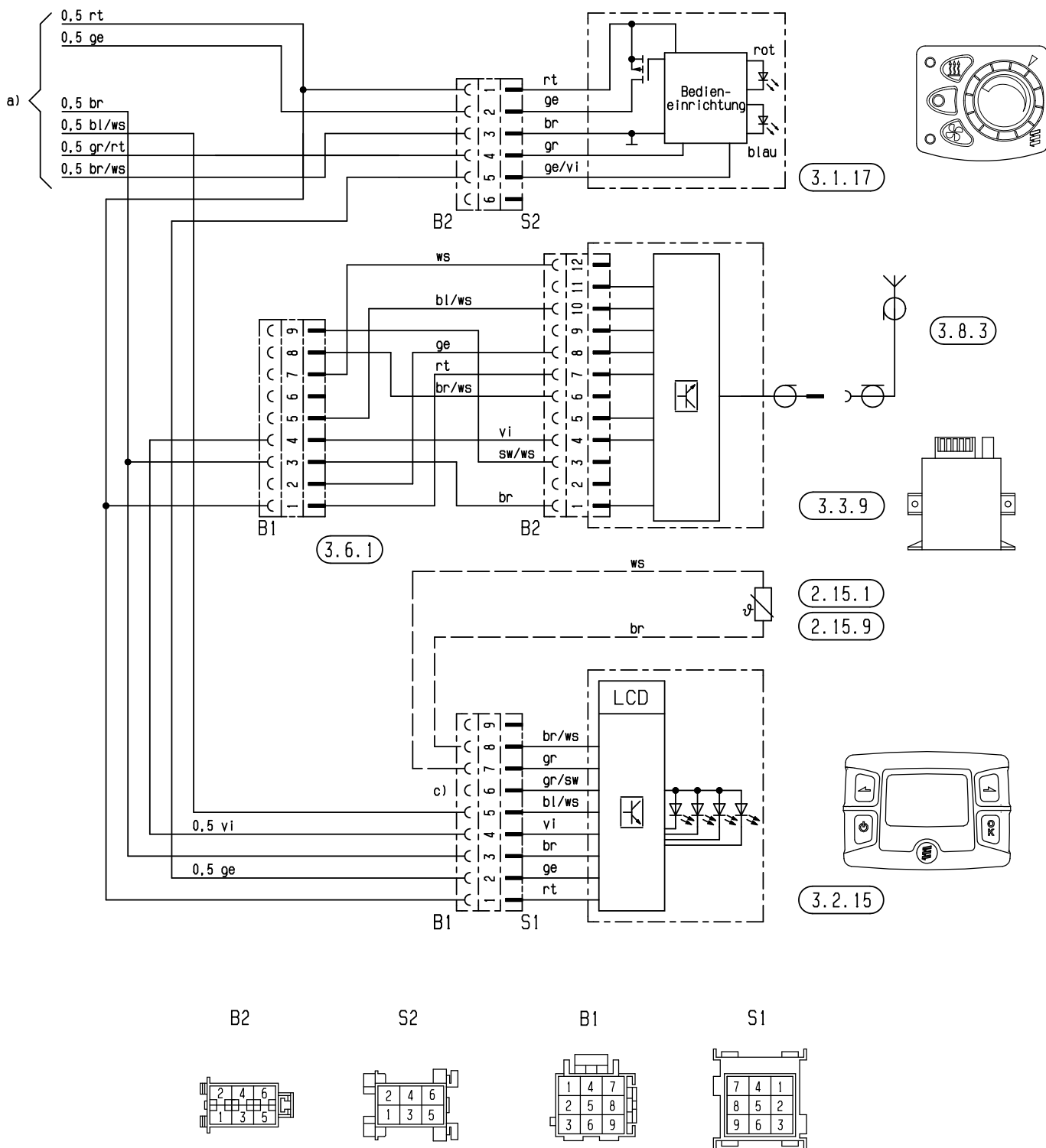
Kopplingsschema manöverelement EasyStart R (Styrdon med 2 diagnosledningar)



6 Kopplingschema

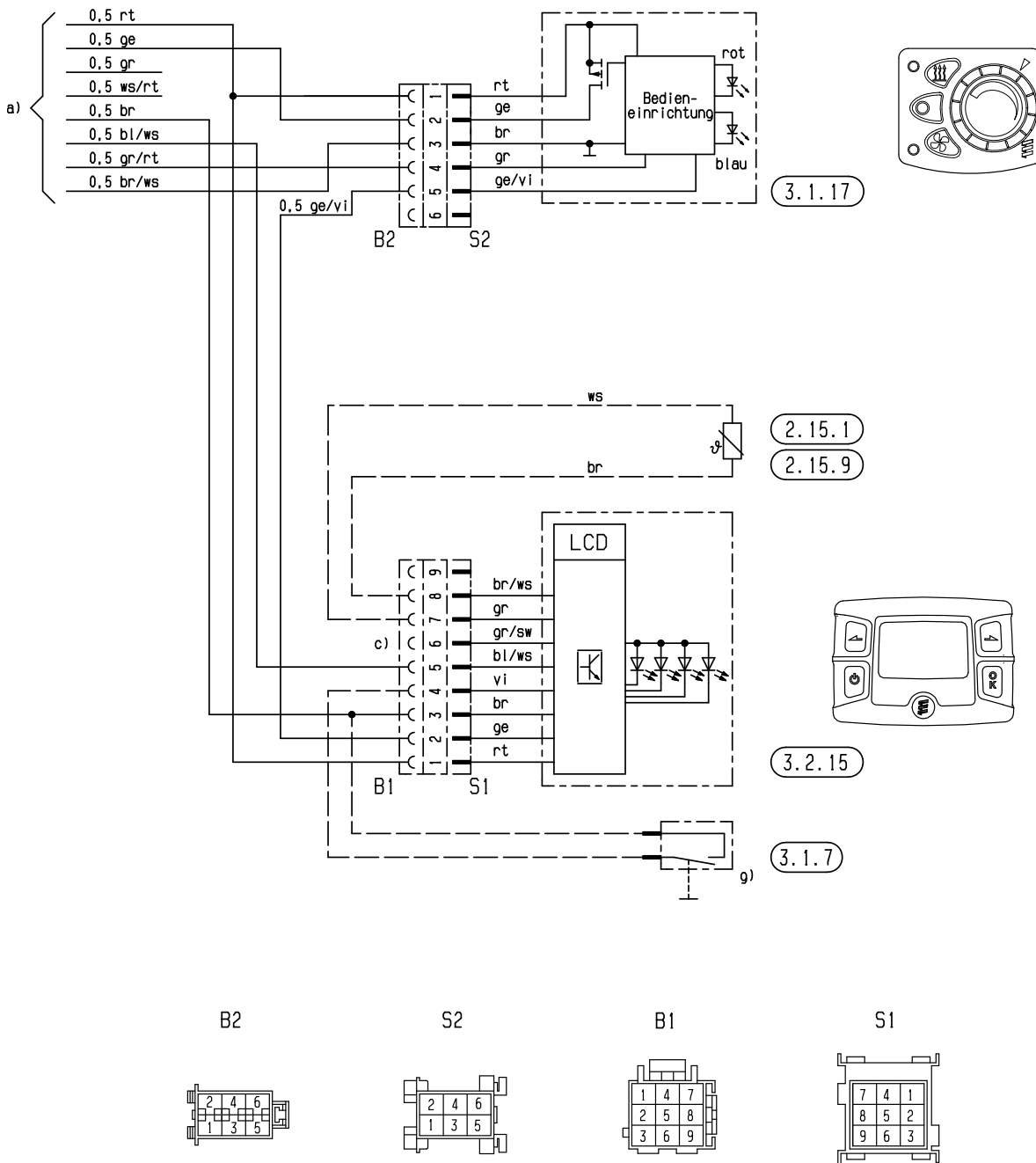
Kopplingschema manöverelement EasyStart R

(Styrdon med en diagnosledning)



6 Kopplingschema

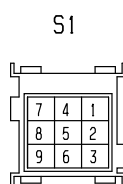
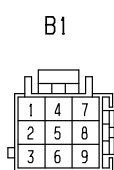
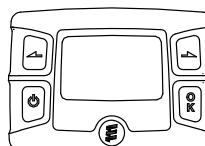
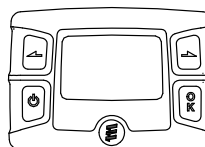
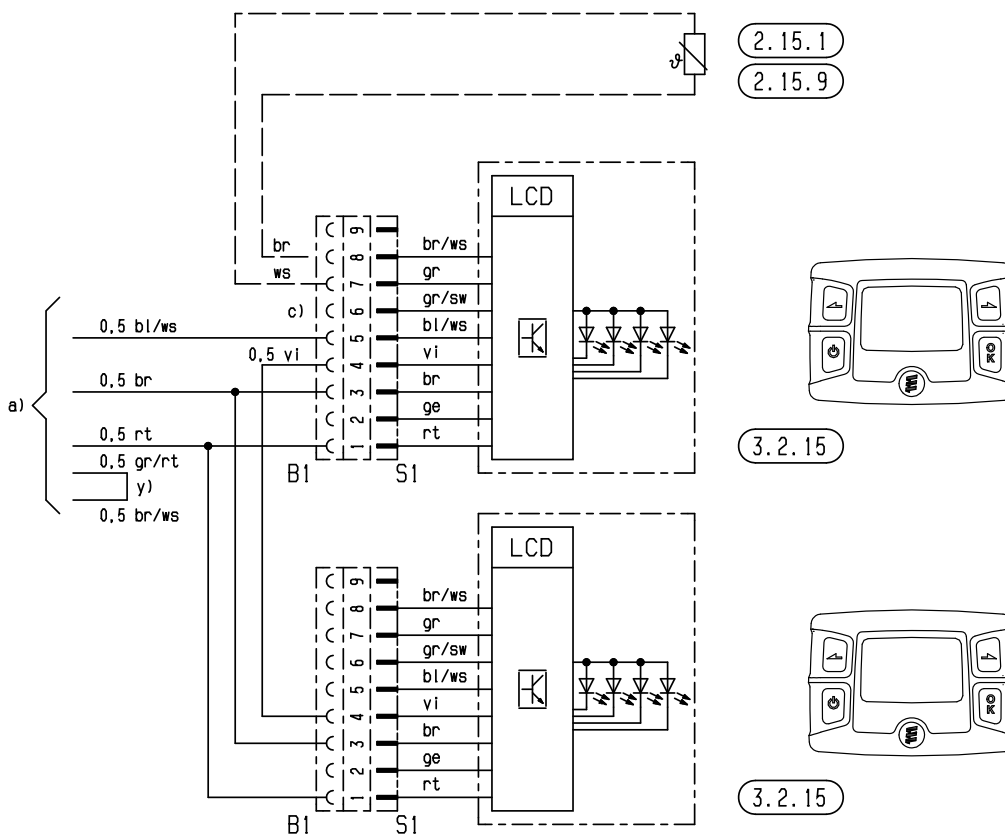
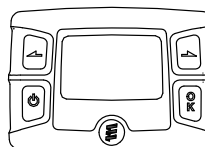
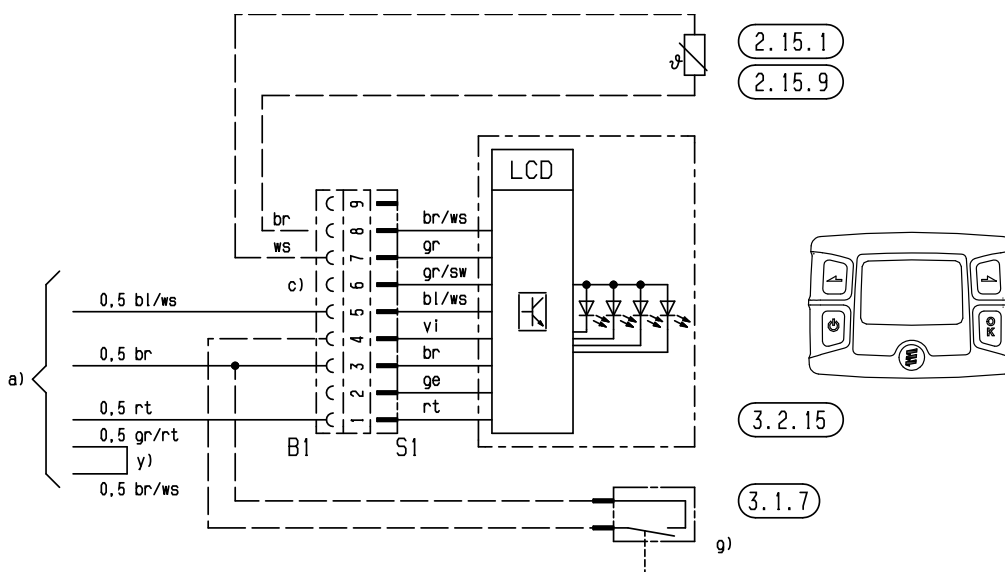
Kopplingschema manöverelement EasyStart T (Styrdon med en diagnosledning)



6 Kopplingschema

Kopplingschema manöverelement EasyStart T

(Styrdon med 2 diagnosledninggar)



6 Kopplingsschema

Dellista kopplingsscheman AIRTRONIC / AIRTRONIC M – ADR

- 1.1 Brännarmotor
 - 1.2 Glödstav
 - 1.5 Överhettings- och flamsensor
 - 2.1 Styrdon
 - 2.2 Doseringspump
 - 2.7 Huvudsäkring 12 volt = 20 A
24 volt = 10 A
 - 2.7.1 Säkring, aktivering 5 A
 - 5.1 Batteri
 - 5.2.1 Batteri manöverbrytare d)
(Drift t.ex. separat från tändningslåset)
Nödstoppsfunktion för ADR – pos. 5.2.2 – 5.5
 - 5.2.2 Batterifrånskiljare d)
 - 5.3 Kjälppdrivning HA+
 - 5.3.1 Brytare, hjälpdrivning
 - 5.5 Generator D+
- a) Anslutning manöverelement och extern sensor motsvarande kopplingsschemat "Manöverelement"
- rt Försörjning, plus – klämma 30
 - ge Inkopplingssignal – S+
 - gr Temperatur – mätvärde
 - wsrt Frånkoppling fordonslarm (ADR – svarssignal för kopplingsur)
 - br Försörjning, minus – klämma 31
 - blws Diagnos
 - grt Temperatur – börvärde
 - brws Jordanslutning för extern temperatursensor och temperatur-börvärde
- b) Alternativ
- Fordonsfläktstyrning och / eller
 - separat friskluftsfläkt
- c) Ledningsdragning vid drift under ADR (transportfordon för farligt gods i nyttofordonsområdet, t.ex. tanklastbil)
- d) Vid användning av endast ett kopplingselement för pos. 5.2.1 och 5.2.2 måste det vid aktivering av funktionen "Öppna batterifrånskiljaren" (nödstoppsfunktion vid ADR o.dyl.) vara säkerställt att brytaren alltid öppnas omedelbart (oberoende av värmarens tillstånd) och byter alla värmarens strömkretsar från batteriet.

Observera!

- **Ta hänsyn till värmartypen!**
- Den i kopplingsschemat med y) betecknade bryggan måste ovillkorligen etableras.
- Icke använda ledningsändar skall isoleras.
- Kontakter och uttagskåpa visas från kabelinloppssidan.

Anpassning av kopplingsscheman för AIRTRONIC-värmare

Kopplingsschemana anpassas efter det monterade styrdonet:

- Styrdon med en diagnosledning:
På den 16-poliga kontakten ansluts diagnosledningen bl/ws till kammare 8.
- Styrdon med 2 diagnosledningar och JE-diagnos:
På den 16-poliga kontakten ansluts diagnosledningen bl/ws till kammare 3, diagnosledningen bl/ge till kammare 8.

Kabelfärger i kopplingsscheman

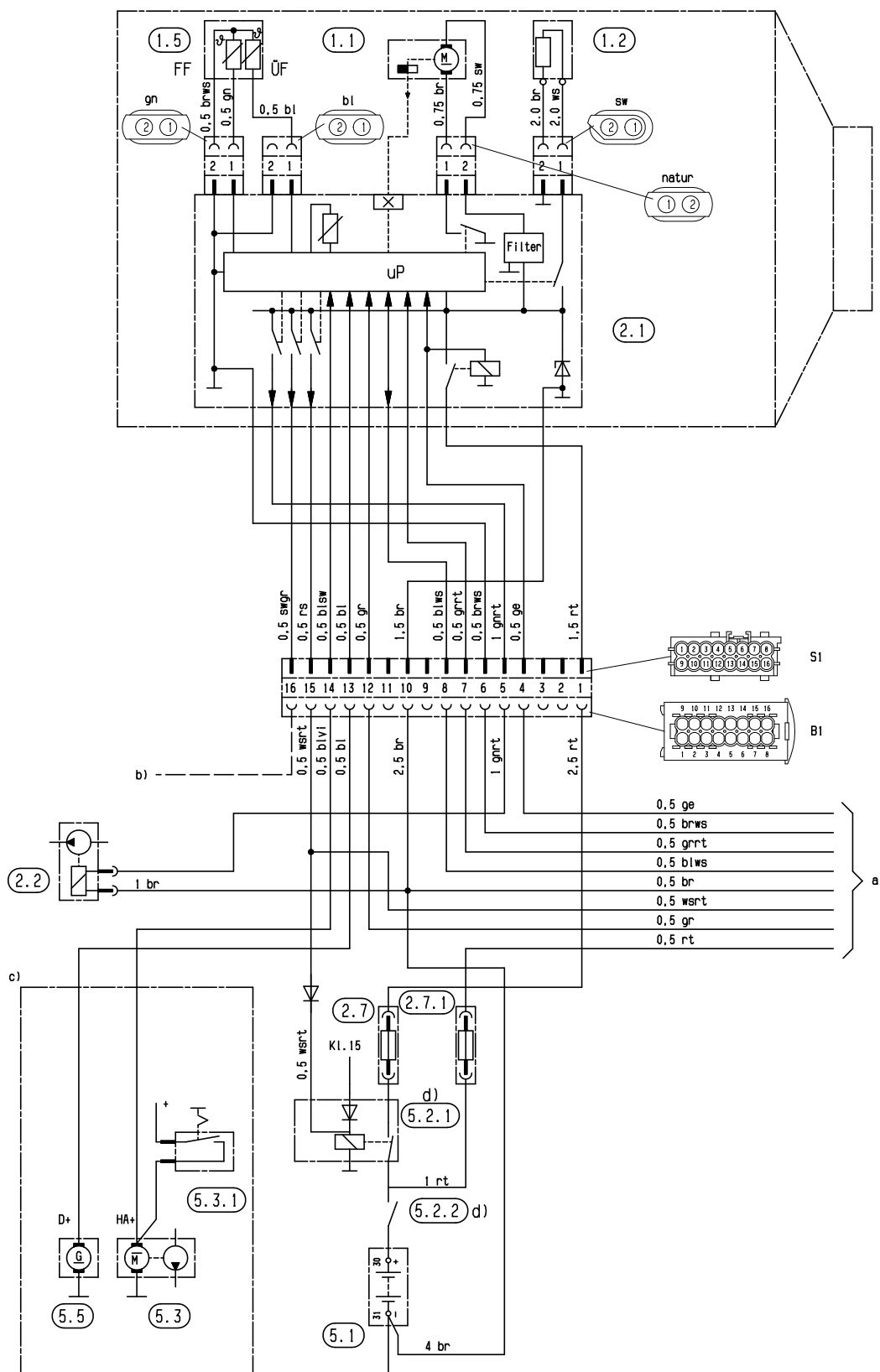
sw = svart
ws = vit
rt = röd
ge = gul
gn = grön
vi = violett
br = brun
gr = grå
bl = blå
li = lila

6 Kopplingsschema

Kopplingsschema – AIRTRONIC / AIRTRONIC M – ADR

Observera!

Detta kopplingsschema gäller för värmare med diagnosledning och med en fastlödd kabelsträng till styrdonet.

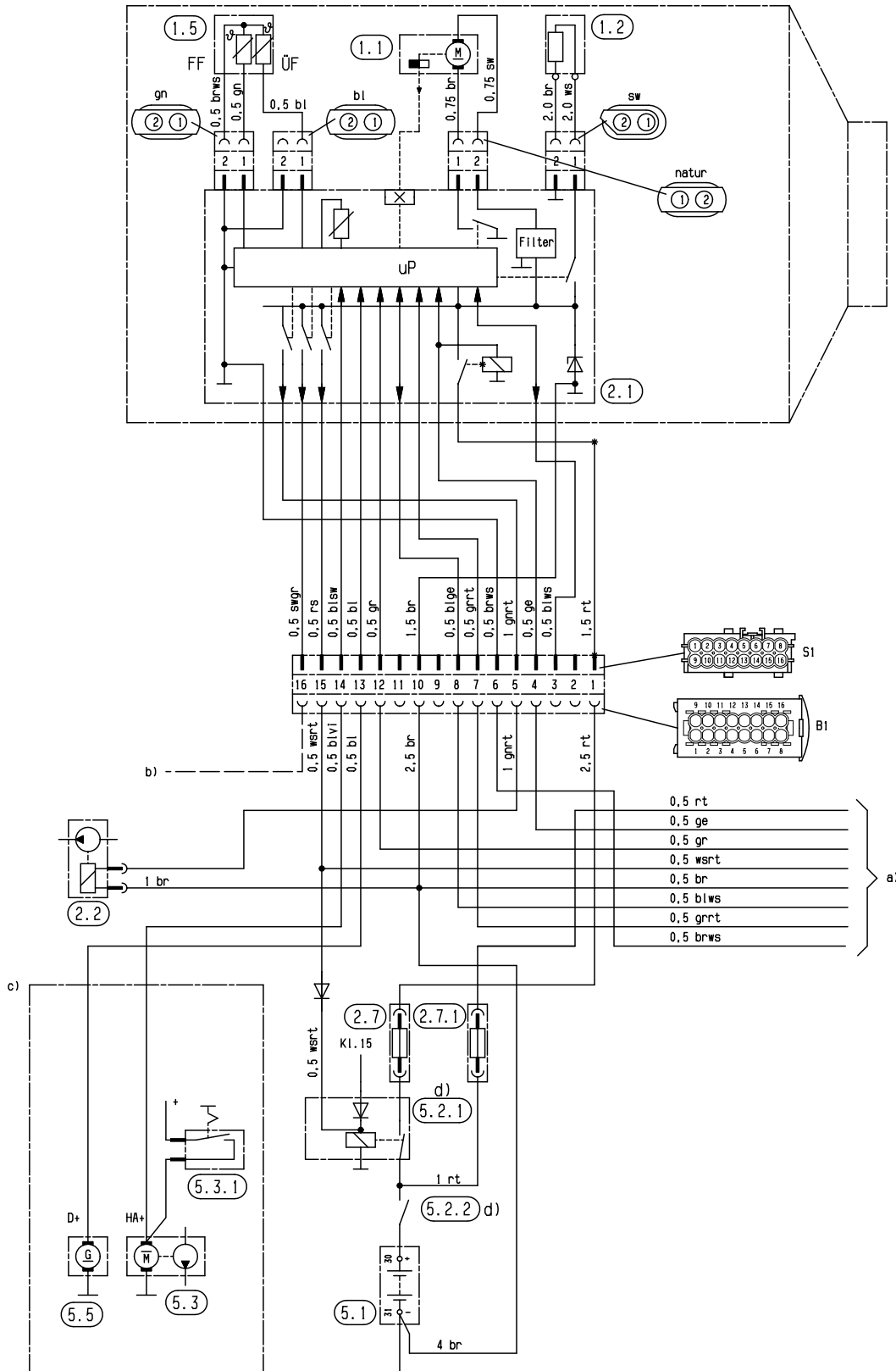


6 Kopplingsschema

Kopplingsschema – AIRTRONIC / AIRTRONIC M – ADR

Observera!

Detta kopplingsschema gäller för värmare med 2 diagnosledningar och där kabelsträngen till styrdonet är lindad med kabelband.





6 Kopplingsschema

Dellista kopplingsschema manöverelement – ADR

2.15.1 Temperatursensor, extern (rumstemperatur)

3.1.11 Manöverdon, runt

3.1.17 Miniregulator *AIRTRONIC*

3.2.8 Modulur (ADR – potentiometer)

3.9.1 Diagnosverktyg, JE-diagnos

- a) Anslutning manöverelement på *AIRTRONIC*
- rt Försörjning, plus – klämma 30
 - ge Inkopplingssignal – S+
 - gr Temperatur – mätvärde
 - wsrt Frånkoppling fordonslarm (ADR – svarssignal för kopplingsur)
 - br Försörjning, minus – klämma 31
 - blws Diagnos
 - grrt Temperatur – börvärde
 - brws Jordanslutning för extern temperatursensor och temperatur-börvärde
- c) Belysning, klämma 58
- d) Anslutning diagnosverktyg
- e) Anslutning extern temperatursensor

Observera!

- Icke använda ledningsändar skall isoleras.
- Kontakter och uttagskåpa visas från kabelinloppssidan.

Kabelfärger i kopplingsscheman

sw = svart
ws = vit
rt = röd
ge = gul
gn = grön
vi = violett
br = brun
gr = grå
bl = blå
li = lila

Dellista kopplingsschema manöverelement EasyStart T – ADR

3.1.7 FRÅN-knapp

3.1.17 Manöverdon "Mini-regulator"

3.2.15 Kopplingsur **EasyStart T**

- a) Anslutning av manöverelement till värmaren
- g) Extern knapp TILL / FRÅN (tillval, t.ex. beställningsnr 22 1000 32 84 00)
- x) ADR-brygga
- y) Ledningarna förbinds och isoleras

Observera!

- Den i kopplingsschemat med y) betecknade bryggan måste ovillkorligen etableras.
- Icke använda ledningsändar skall isoleras.
- Kontakter och uttagskåpa visas från kabelinloppssidan.

Anpassning av kopplingsscheman för *AIRTRONIC*-värmare

Kopplingsschemana anpassas efter det monterade styrdonet:

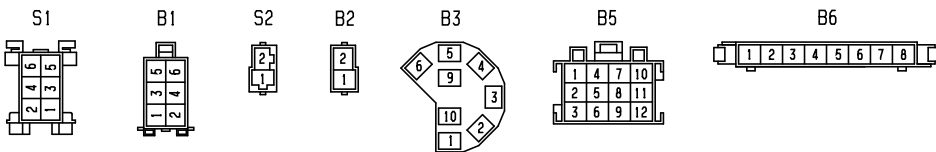
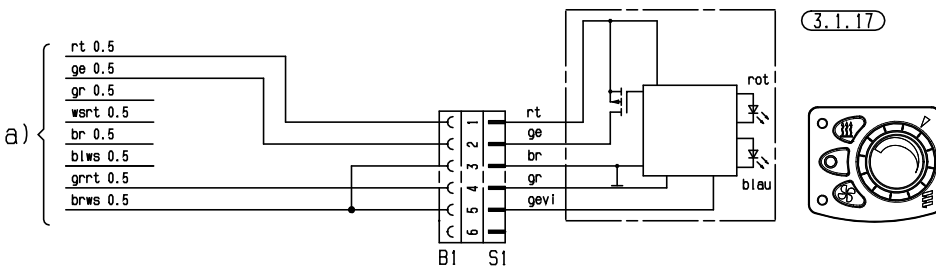
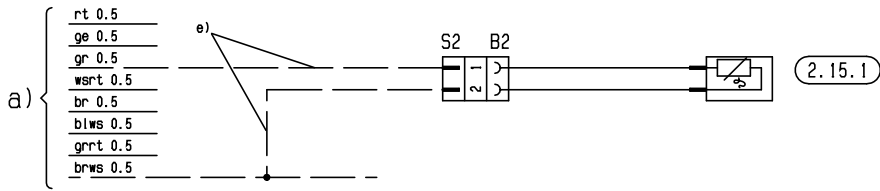
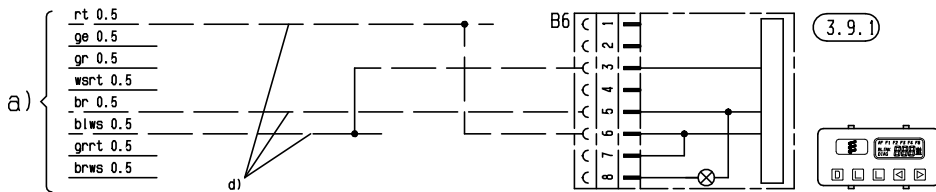
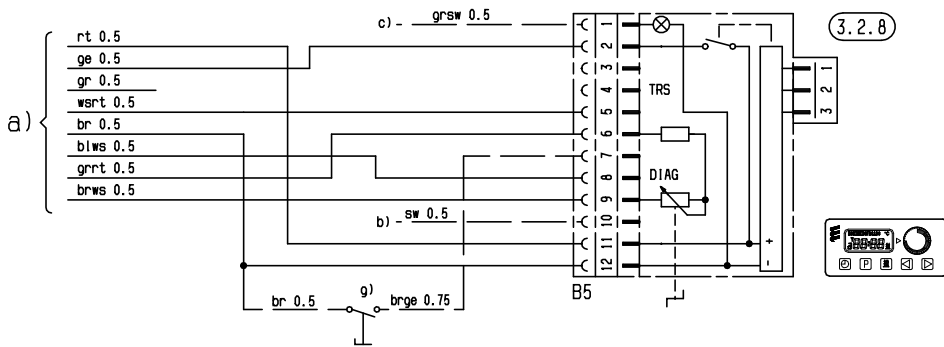
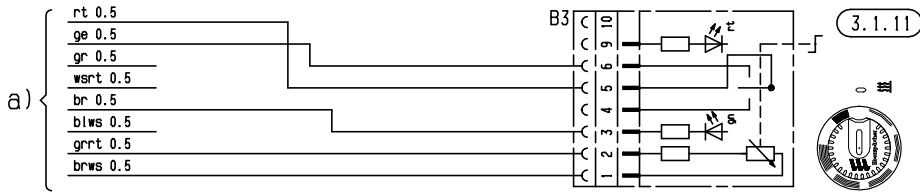
- Styrdon med 2 diagnosledningar och JE-diagnos:
På den 16-poliga kontakten ansluts diagnosledningen bl/ws till kammare 3, diagnosledningen bl/ge till kammare 8.
- Styrdon med en diagnosledning:
På den 16-poliga kontakten ansluts diagnosledningen bl/ws till kammare 8.

Kabelfärger i kopplingsscheman

sw = svart
ws = vit
rt = röd
ge = gul
gn = grön
vi = violett
br = brun
gr = grå
bl = blå
li = lila

6 Kopplungsschema

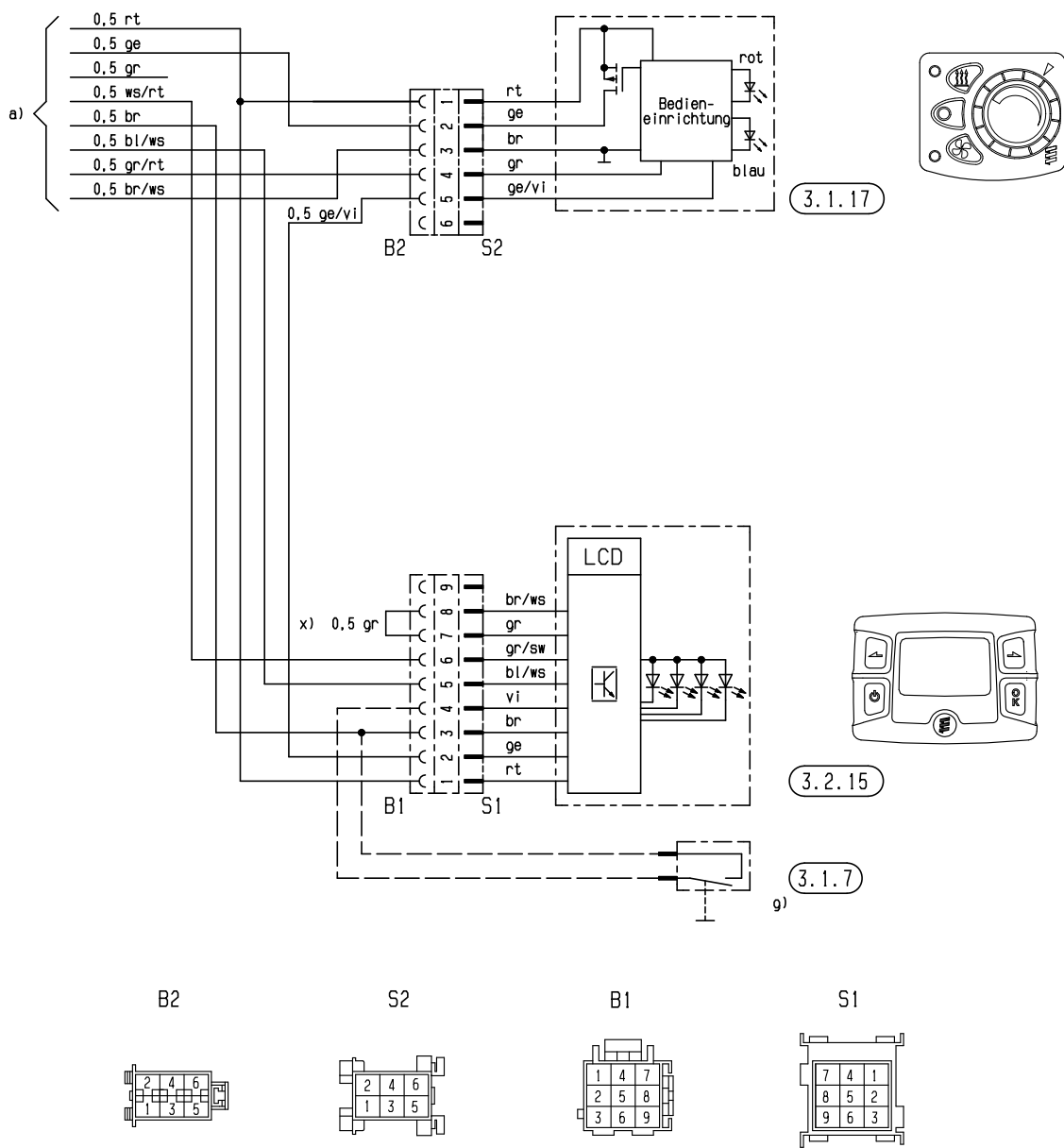
Kopplungsschema manöverelement – ADR



6 Kopplingschema

Kopplingschema manöverelement EasyStart T – ADR

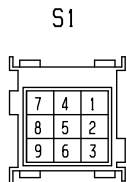
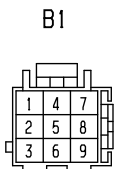
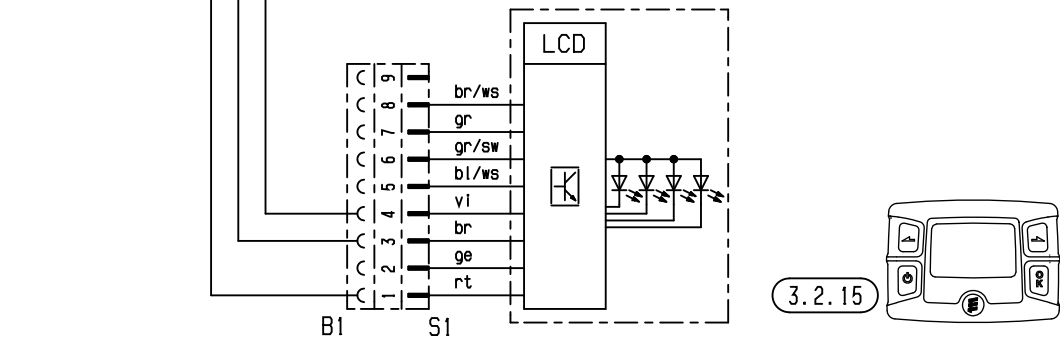
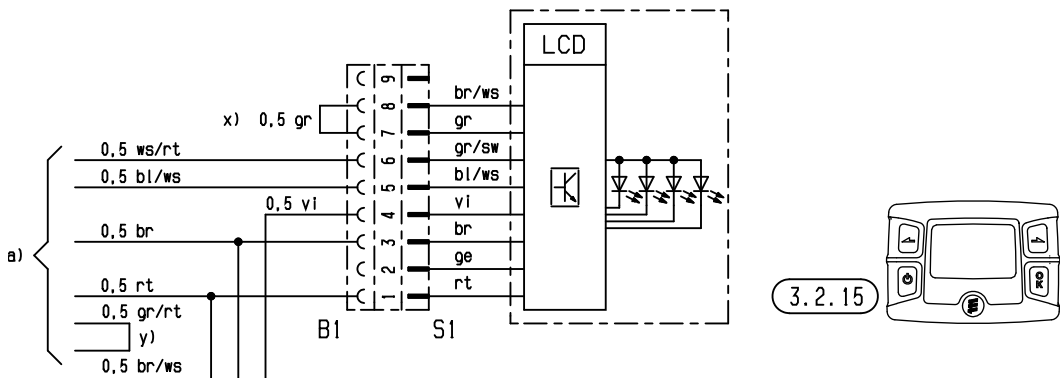
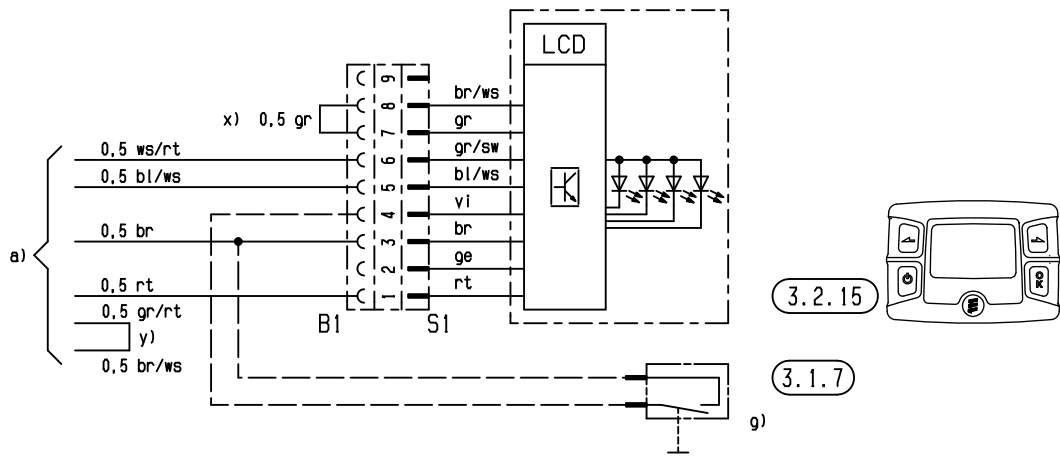
(Styrdon med en diagnosledning)



6 Kopplingschema

Kopplingschema manöverelement EasyStart T – ADR

(Styrdon med 2 diagnosledningar)





7 Service

Certifiering

Den höga kvaliteten på Eberspächer-produkterna är nyckeln till vår framgång.

För att garantera denna kvalitet har vi organiserat alla arbetsprocesser på företaget enligt principerna för kvalitetsstyrning (Quality Management, QM).

Samtidigt bedriver vi en mängd olika aktiviteter för en kontinuerlig förbättring av produktkvaliteten, för att hålla jämna steg med kundernas likaså ständigt växande krav.

Vad som behövs för att säkerställa kvaliteten regleras i internationella normer.

Kvaliteten måste ses i en vidsträckt betydelse.

Den omfattar produkter, processer och förhållandet till kunder och leverantörer.

Officiellt behöriga sakkunniga bedömer systemet och motsvarande certifieringsföretag utställer ett certifikat.

Eberspächer har redan kvalificerat sig för följande standarder:

**Kvalitetsstyrning enligt
DIN EN ISO 9001:2000 och ISO/TS 16949:1999**

**Miljöstyrningssystem enligt
DIN EN ISO 14001:1996**

Avfallshantering

Avfallshantering av material

Gamla apparater, defekta komponenter och emballage kan källsorteras helt och hållet, vilket innebär att alla delar kan avfallshandteras resp. återvinnas på ett miljövänligt sätt.

Elmotorer, styrdon och sensorer (t.ex. temperatursensorer) betraktas härvid som elskrot.

Isärtagning av värmaren

Isärtagningen av värmaren görs enligt reparationsstegen i den aktuella felsöknings-/reparationshandboken.

Förpackning

Värmarens emballage kan sparas för eventuell retur.

EG-försäkran om överensstämmelse

För nedanstående produkt

Värmare typ **AIRTRONIC / AIRTRONIC M**

bekräftas härmed att den uppfyller de väsentliga skyddskraven som fastställs i rådets riktlinje för harmonisering av medlemsstaternas rättsföreskrifter om elektromagnetisk kompatibilitet (89 / 336 / EEG).

Denna försäkran gäller för alla exemplar som tillverkas enligt tillverkningsritningarna för **AIRTRONIC / AIRTRONIC M** – vilka utgör en integrerad del av denna försäkran.

För bedömning av produkten med avseende på elektromagnetisk kompatibilitet har följande normer/direktiv tillämpats:

- EN 50081 – 1 Generella krav störningsemission.
 - EN 50082 – 1 grundform störningstålelighet.
 - Direktiv 72 / 245 / EEG med ändringar enligt direktiv 2005 / 83 / EG
- Dämpning av radiostörningar från motorfordon

Representation i utlandet

Argentina

AGCO Argentina S. A.
Valentin Gomez 577
1706 Haedo
RA - Pcia. Buenos Aires
Tel. 00 54 / 1 - 483 32 01
Fax. 00 54 / 1 - 483 32 37

Champion S. A.
Av. Cordoba 2756 al 58
RA - 1187 Buenos Aires
Tel. 00 54 / 1 - 962 16 21
Fax. 00 54 / 1 - 962 16 27

för båtvärmare

Trimer S. A.
P.O. Box 206
RA - 1425 Buenos Aires
Tel. 00 54 / 11 47 77 45 77
Fax. 00 54 / 11 47 77 45 88

Belgien och Luxemburg

Eberca B. V. B. A.
Researchpark Haasrode
Esperantolaan 2
B - 3010 Leuven-Haasrode
Tel. 00 32 / 16 - 40 25 00
Fax. 00 32 / 16 - 40 05 15

Chile

för båtvärmare
Nauticentro Ltda.
Tomas Moro 135
Las Condes - Santiago
Tel. 00 56 / 2 - 201 49 66
Fax. 00 56 / 2 - 201 56 35

Danmark

Eberspächer Danmark
Literbuen 9
DK - 2740 Skovlunde
Tel. 00 45 / 44 - 85 30 30
Fax. 00 45 / 44 - 89 30 39

Estland

Hesyco Group OÜ
Mäo 72751
Järvamaa
Tel. 00 37 2 / 38 48 890/891
Fax. 00 37 2 / 38 48 892

Finland

Wihuri Oy Autola
Manttaalitie 9
SF - 01510 Vantaa 51
Tel. 00 35 / 89 - 82 58 51
Fax. 00 35 / 89 - 82 58 52 07

Frankrike

Eberspächer S. A. S.
Z.A.C. la Clé Saint Pierre
3 rue Blaise Pascal
F - 78996 Elancourt Cedex
Tel. 00 33 -1 - 30685454
Fax. 00 33 -1 - 30685455

Grekland

MARCONI HELLAS S. A.
Souliou 2 - 4
GR - 143 43 N. Halkidona - Athen
Tel. 00 30 / 210 - 25 13 500
Fax. 00 30 / 210 - 25 28 854

Storbritannien

Eberspächer UK Ltd.
Headlands Business Park
Salisbury Road, Ringwood
GB - Hampshire BH 243 PB
Tel. 00 44 / 1425 - 48 01 51
Fax. 00 44 / 1425 - 48 01 52

Italien

Ofira Italiana SPA.
Via Eritrea 20 F
I - 25 126 Brescia
Tel. 00 39 / 030 37931
Fax. 00 39 / 030 45188

Iran

Overseas Techno Trading Co.
No. 4 GF, 17th Bucharest Ave.,
Argentina Sq.,
Tehran 15138
Tel. 00 98 / 21 - 87 131 16/17
Fax. 00 98 / 21 - 87 125 76

Japan

White House Co., Ltd.
412 Nakashua-Cho,
Tenpan-Hu
Nagoya 468 - 0096
Tel. 00 81 / 52 835 56 11
Fax. 00 81 / 52 835 56 12

Kanada

Espar Products Inc.
6099A Vipond Drive
CDN - Mississauga
Ontario L5T 2B2
Tel. 001 / 905 - 6 70 09 60
Fax. 001 / 905 - 6 70 07 28

Lettland

Trans Baltic Trading Corporation
Maskavas iela 449
LV - 1063 Riga
Tel. 00 37 1 / 2 - 266 323
Fax. 00 37 1 / 7 - 187 967

Litauen

Tradcon Ltd.
Paneriu 51
LIT - 2055 Vilnius
Tel. 00 37 0 / 2 - 33 44 30
Fax. 00 37 0 / 2 - 23 35 37

Moldavien

TC - IUSTINIAN
140 Hinchesti Str., of.9
MD - 2070 Kishinev
Tel. 00 37 32 / 727883, 738710
Fax. 00 37 32 / 727883



Representation i utlandet

Nederländerna

Eberca B. V.
Marconistraat 2
NL - 3281 NB Numansdorp
Tel. 00 31 / 18 66 - 2 19 55
Fax. 00 31 / 18 66 - 2 18 18

Norge

Eberspächer Norge
Trollåsveien 34
N - 1414 Trollåsen
Tel. 00 47 / 66 - 82 30 50
Fax. 00 47 / 66 - 82 30 58

Österrike

Eberspächer Ges.m.b.H.
Richard-Strauss-Str. 4
A - 1230 Wien
Tel. 00 43 / 16 15 47 47 0
Fax. 00 43 / 16 15 47 47 42

Polen

Eberspächer Sp.zo.o
Wysogotowo K. Poznania
ul. Okrezna 17
PL- 62081 Przemierowo
Tel. 00 48 / 61 - 8 16 18 50
Fax. 00 48 / 61 - 8 16 18 60

Ryssland

Company OKMA
Kashirskoye shosse 13a
RUS - 115230 Moskau
Tel./Fax. 007 / 095 - 111 - 90 95

Sverige

Eberspächer AB
Box 2103
S - 12823 Skarpnäck
Tel. 00 46 / 86 83 11 34
Fax. 00 46 / 87 24 90 40

Schweiz

Technomag AG
Fischermeitlistr. 6
Ch - 3000 Bern - 5
Tel. 00 41 - 31 379 81 21
Fax. 00 41 - 31 379 82 50

Slovakien

Molpir, spol.s.r.o.
Hrachova 30
SK-821 05 Bratislava
Tel. 00 421 / 243 19 12 18
Fax. 00 421 / 243 19 12 20

Slovenien

Eberspaecher Gesellschaft m. b. H.
Podružnica SLO
Celovška cesta 228
1000 Ljubljana
Tel. 00 386 / 1 518 70 52
Fax. 00 386 / 1 518 70 53

Spanien – Portugal

Pedro Sanz Clima S.L
Avda. Ingeniero
Alfonso Peña Boeuf, 10
E - 28022 Madrid
Tel. 00 349 / 1 - 748 07 85
Fax. 00 349 / 1 - 329 42 31

Tjeckien

Eberspächer Praha s r.o.
AREAL ZÁLESÍ
Pod Višňovkou 29
CZ - 140 00 Praha 4 – Krè
Tel. 00 420 / 23 40 35 80 0
Fax. 00 420 / 23 40 35 82 0

Turkiet

OSCA Otomotiv Ltd.
Org.Sanayi Sitesi Dolapdere Koop.
3 Ada No: 2
TR - Ikitelli / Istanbul
Tel. 00 90 212 - 549 86 31
Fax. 00 90 212 - 549 33 47

Ungern

Austropannon KFT
Fö ut 96
H - 9081 Györujbarat
Tel. 00 36 / 96 - 54 33 33
Fax. 00 36 / 96 - 45 64 81

Ukraina

Geruk K
ul. Vernigory 15
257008 Tscherkassy
Tel. 00 38 / 04 72 63 87 47
Fax. 00 38 / 04 72 63 87 47

USA

Espar Tech Center
9675 Harrison Road
Suite 102
Romulus, Michigan 48 174
Tel. 001 / 734 - 947 - 39 00
Fax. 001 / 734 - 947 - 72 98

Vitryssland

ZAO Belvneshinvest
Ul. Wostochnaja 129 / 102 - 104
BY. 220 113 Minsk
Tel. 00 375 / 172 317 294
Fax. 00 375 / 172 317 481

7 Service

Slagordsregister A – Ö

Slagord	Sida
A	
ADR-drift	8
AMP-upplåsningsverktyg	28
Anslut diagnosverktyget	16
Anslut ISO-adaptorn	18
Anslutning av basadaptorn	19
Anslutning av tillsats	19
Återställning av styrdonet	14, 17 – 21
Automatisk frånkoppling vid ADR-drift	8
Avfallshantering av material	65
Avfallshantering	65
Avsluta diagnosen	18
Avstängning	6
B	
Bövärdspotentiometer manöverdon	15
Brännkammare, demontering	35
Byte av foder	31
C	
Certifiering	65
D	
Dellistor	38, 41, 49, 58, 61
Demontering / montering av kombisensor	32 – 33
Demontering av glödstav	31
Demontering styrdon	30
Diagnosverktyg	16
E	
EG-försäkran om överensstämmelse	65
EG-typgodkännande	69
EMC-direktivet	69
F	
Fjärrkontroll EasyStart R+	22
Fjärrkontroll TP5	21
Fläktdrift	6
Flamsensor	32
Förbränningsluftfläkt	34
Förord	4
Förpackning	65
Första användning	4
Funktionsbeskrivning	6
Funktionsdiagram AIRTRONIC	7
Funktionsdiagram AIRTRONIC M	7
G	
Genomskärning	5
I	
Inkoppling	6
Innehållsförteckning	2
Isärtagning av värmaren	65
J	
JE-Partner	67

Slagord	Sida
K	
Kabelfärger i kopplingsscheman	38, 41, 49, 58, 61
Kontroll av bränsleförsörjningen	36
Kontroll av kombisensor	32
Kontroll av manöverdon	15
Kontrollvärden	12
Kopplingsscheman	37 – 64
Kopplingsur EasyStart T	22
Kundserviceprogrammet EDiTH	18, 19
Kvalitetsledning	65
M	
Manöverelement	14
Mätning av bränslemängd	36
Mätning av bränslemängd	36
Miljöstyrningssystem	65
Modulur	20
Motståndsvärden	12
N	
Nödfrånkoppling – NÖDSTOPP	9
O	
Olycksförebyggande åtgärder	4
Överhettningssensor	32
Översikt över testverktyg och manöverelement	14
R	
Reglering under värmedrift	6
Reparationshandledning	28 – 36
Reparationssteg	30 – 35
Representation i utlandet	66 – 67
RME	69
S	
Speciella stilsorter och beskrivningar	4
Sprängskiss	29
Start av AIRTRONIC	
Start av AIRTRONIC M	6
Styr- och säkerhetsanordningar	8
Symboler	4
T	
Ta fram / radera felminnet	16, 18, 20 – 22
Temperaturval med manöverelementet	6
Test av styrdonet	30
Testvarvtal fläkt	12
Testverktyg för manöverdon	15
V	
Värdetabell extern temperatursensor	12
Värdetabell flamsensor	32
Värdetabell överhettningssensor	32
Värmarlock, avtagning	30
Vid fel kontrollera först	13
Viktig information före arbetena	4
Visning av felminne	16



Förkortningsregister

ADR

Europeisk överenskommelse om internationell vägtransport av farligt gods.

EG-typgodkännande

Godkännande från det tyska trafiksäkerhetsverket (Kraftfahrt-Bundesamt) för tillverkning av en värmare för montering i motorfordon.

EMC-direktivet

Elektromagnetisk kompatibilitet.

JE-Partner

J. Eberspächer-partner

RME

Rapsbränsle (biodiesel enligt DIN V 51606).

