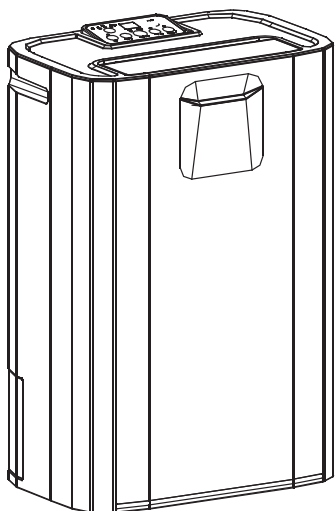


Desiccant luftavfukter

Model no. DS3

Manual



CE

☆ Les manualen før bruk

Spesifikasjoner

Model no.	DS3
Power supply	220~240V, 50Hz
Humidity kapasitet	9 L/day RT 30°C , RH 80% 10 L/day RT 35°C , RH 90%
Strøm forbruk	TURBO (high) -730W Electric heating element-650W
Air volume (max.)	185 m ³ /h
Vifte (Ventilation) Speed	3
Vanntank volum	5L
Temp range	1 ~ 32°C
Timer	1 ~ 24 hours
Kontinuerlig drenering	JA
Sikkerhet	Tip-over switch
Størrelse (WxDxH)	340 x 232 x 511 mm
N.W.	7.5 Kg

- Er målt under RT 30°C , RH 80%.
- Dataene merket med * kan variere av tekniske årsaker.
- Strøm og sikring : F2L250V or T2L250V

Avfallshåndtering:



Avfall av elektriske produkter må ikke kastes sammen med husholdningsavfall.

Plassering

Plasser luftavfukteren slik at den kan trekke fuktig luft fra alle rom som har overflødig fuktighet.

Plasser luftavfukteren på en jevn overflate og minst 20 cm fra vegger for effektiv luftstrøm.

Ved tørking av klær, plasser klærne minst 40 cm fra luftavfukteren.

Kan brukes i båt, bobil, kjeller, stue, kjøkken etc

Før bruk

VIKTIG!

Plasser enheten på en fast, flat overflate for å unngå vannlekkasje. Sørg for at den holdes oppreist til enhver tid (inkludert transport og butikk).

Kjør enhetene kontinuerlig i 24 timer ved første gangs bruk.

Pass på at det minst er 30 cm, til brennbare materialer Og minst 90cm fra toppen av avfukteren.

Kun for innendørs bruk.

Ikke for proff og industri bruk.

Ikke bruk enheten i svømmehaller, baderom etc.

Ikke bruk enheten i rom hvor bensin og lignende brennbare væsker

Ikke la det sprute vann direkte på enheten.

Før du flytter enheten, slå den av, tøm vanntanken og la enheten kjøle seg ned. Normalt tar det 2 minutter.

Slå alltid av enheten og trekk ut støpsel::

- ✓ Når enheten ikke er i bruk.
 - ✓ Når du skal rengjøre enheten.
-
- Ved bruk av DRYER instilling for tørking av klær må klærne minst være 40 cm fra enheten. IKKE heng klærne over enheten.

- Reperasjon av enheten må kun gjøres av fagpersoner.



Exposed to the weather outdoors



Near water



If the power cable wires are frayed or cut



Where small children may be left unattended



If an extension lead may become overloaded



Where the power cable may be damaged



On a slope or uneven surface



Where there is risk of fire or close to a naked flame



Where it may be damaged by chemicals



Where there is a risk of interference by foreign objects

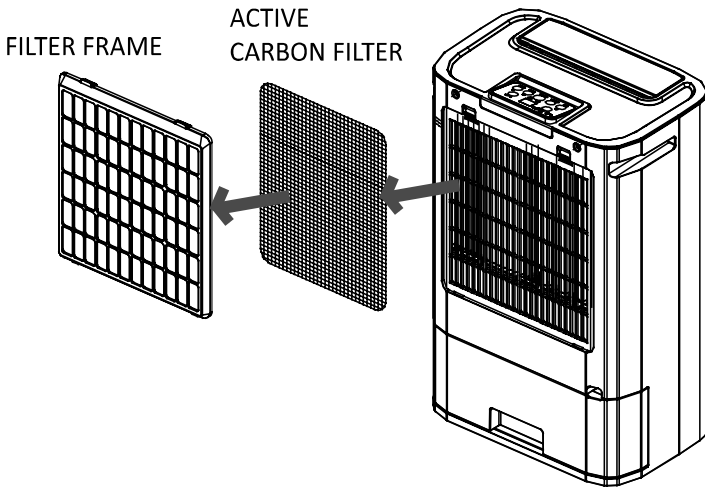
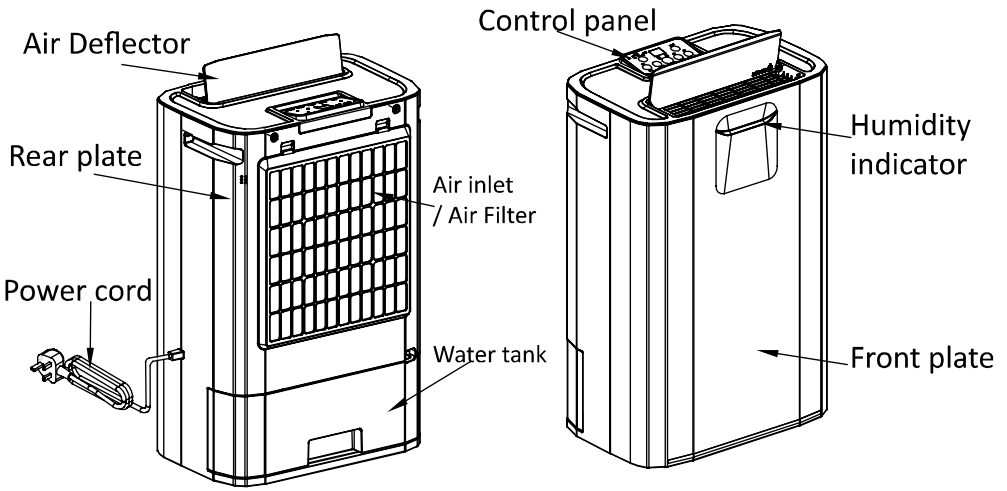


This product is not made for DIY repair

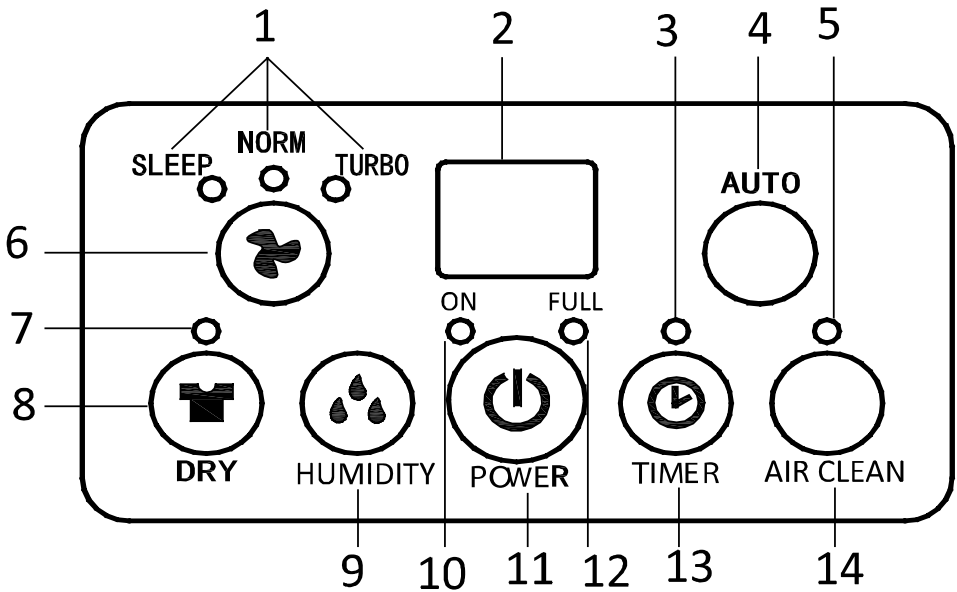


If there is a risk of water falling on the unit

IKKE BRUK LUFTAVFUKTEREN UNDER FØLGENDE



Programming Feature



- | | |
|---|---|
| 1. FAN SPEED Indicator (Sleep, NORM, TURBO) | 8. DRY(TURBO) Button |
| 2. Humidity/Timer Display Window | 9. Humidity Button |
| 3. TIMER Indicator | 10. ON indicator (heat element operation indicator) |
| 4. AUTO button | 11. Power (ON/OFF) Button |
| 5. AIR CLEAN Indicator | 12. "Full Water" indicator |
| 6. FAN SPEED Button | 13. TIMER button |
| 7. DRYER Indicator | 14. AIR CLEAN Button |

FAN SPEED BUTTON 3 Instillinger:

- ◆ **SLEEP (MUTE):** Lav viftehastighet med lav varme og enheten er roligere. Hvis omgivelsesfuktigheten er mindre enn fuktigheten, vil den kjøre med lav vifte (ventilasjon), ingen varme.
Merk! I dvalemodus lyser ikke fuktighetsindikatoren på frontplaten.
- ◆ **NORM (standard):** MEDIUM viftehastighet med høy varmeinnstilling. Hvis omgivelsesfuktigheten er under innstilt luftfuktighet, vil enheten kjøre kun ved middels viftehastighet, ingen varme.
- ◆ **TURBO:** HØY Viftehastighet med høy varmeinnstilling. Hvis omgivelsesfuktigheten er under innstilt luftfuktighet, kjører enheten kun på høyt viftehastighet, ingen varme.

Indikator for «set mode» vil lyse «on».

AUTO BUTTON

Ved å trykke på denne knappen vil enheten automatisk fungere som følgende:

- **OVER 70%**in TURBO mode.
- **MELLOM 55% og 70%** in SLEEP mode.
- **UNDER 55%**,enheten stopper I 30 min før den kontrollerer luftfuktigheten igjen. Den vil ikke starte før luftfuktigheten er over 55%.

DRY (LAUNDRY) BUTTON (40% RH / high fan speed/high heat)

For tørking av klær.

- Set humidity til 40%, enheten vil kjøre 8 timer kontinuerlig.
- Pause på 30 min
- Er humidity > 40%, enheten vill kjøre 8 timer til.
- Er humidity <40%, enheten vil pause I 30 minutter til.
- DRYER indikator vil lyse
- Viftehastighet er alltid HIGH ved dette valget.Kan ikke justeres.

HUMIDITY BUTTON

CO (continuous dehumidify/Kontinuerlig avfukting) , 40%, 50%, 60% or 70% Det innstilte HUMIDIFY-nivået (luftfuktighetsnivået) vises på LED displayer.

MERK:

1. Etter varmeapparatet har kjørt 8 timer kontinuerlig, vil enheten hvile i 30 minutter før gjenopptakelse av den tidligere valgte operasjonen.
2. Hvis knappen HUMIDITY ikke er innstilt, vil enheten fungere som standardinnstilling: 50% RH / lav viftehastighet / lav varme.

✘ **Continuous dehumidify mode + Ambient humidity mindre enn 35%**

Varmen virker i 15min -> hviler i fem min., repeterer i syklus.

✘ **Ambient temperature høyere enn 36°C**

Varmen stopper, vifta fortsetter for kontroll av luftfuktighet (last set mode)

✘ **Humidity: 40%, 50%, 60% or 70%**

Maskinen stopper automatisk etter 8 timer, uansett om satt luftfuktighet er nådd eller ikke. Etter 30 min starter den igjen, og fortsetter i samme syklus.

POWER Starter og stopper maskinene. Merk, det kan ta noen minutter før maskinen stopper.

TIMER

1. Trykk **TIMER** for å sette knappen for å stille inn arbeidstiden du trenger. - LED-skjermen viser tiden du angir (starter fra 0, 1 til 24 i en syklus). - **TIMER**-indikatoren lyser samtidig. Når den innstilte tiden er nådd, slår maskinen automatisk av.
2. Ved å trykke på **TIMER** men uten å slå på andre funksjoner, kan du forhåndsdefinere tiden til å fungere. Hvis du for eksempel trykker på timeren til '2', slår enheten automatisk på 2 timer etter og fungerer i forrige modus.

AIR CLEAN Denne innstillingen kjører viften uten å avfukte luften..

- Egnet for å rense luften når oppsettluftigheten er nådd (spesielt når det valgfrie HEPA-filretet er installert).
- AIR CLEAN-indikatoren lyser samtidig. Viftehastigheten er justerbar i denne modusen.

DISPLAY

- Viser romtemperatur (0 ~ 50°C)
- Viser luftfuktighet i rommet (35~95%RH).

ON INDIKATOR

- lights on in GREEN Varmeelement virker.
- lights on in RED og blinker, enhet er tippet over.

WATER FULL INDIKATOR Lyser med RØDT blink når tank er full.

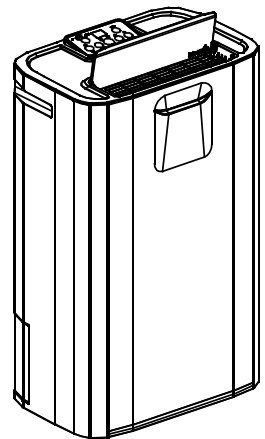
HUMIDITY INDIKATOR I FRONT AV ENHET

Denne enheten er utstyrt med en intelligent fuktighetsdisplay på forsiden, noe som gir brukeren en umiddelbar visuell indikasjon på omgivelsesfuktigheten. Front LED'ene vil skifte farge for å indikere det nåværende fuktighetsnivået.

Blue light – room humidity > 70%


Green light – room humidity 50~70%

Red light –room humidity < 50%



☆ I SLEEP mode, Vil ikke indikator virke.

Betjening

1. Koble enheten til en riktig stikkontakt. (Vennligst referer til merketiketten på baksiden av enheten.)
2. ÅPEN LUFTFJERNET PÅ ÅPEN.
3. Trykk på knappen POWER for å slå på enheten. Enheten vil begynne å fungere i lav ventil / lav varme / lav luftfuktighet (fuktighetsinnstilling: 50%)
4. Trykk på knappen HUMIDITY for å stille inn luftfuktigheten du trenger: kontinuerlig avfukting, 40%, 50%, 60% eller 70% (innstillingsnivået vises på LED-displayet)
5. Trykk på knappen FAN SPEED  for å velge ventilasjonshastighet, MUTE, NORM (normal / standard) eller TURBO.
6. Trykk på knappen TIMER for å stille inn arbeidstiden du trenger (1 ~ 24 timer).
7. For å slå av enheten, trykk på POWER igjen.

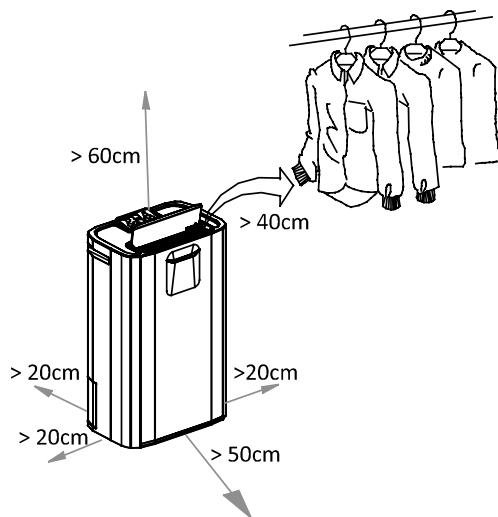
☆ Du kan stille inn enheten i AUTO-modus eller DRY-modus, se beskrivelsen på forrige side.

☆ **Du kan stille inn enheten i AUTO-modus eller DRY-modus, se beskrivelsen på forrige side.**

VIKTIG!

IKKE bruk enheten uten luftfilteret.

1. Ved bruk av DRYER mode for tørking av klær gjelder følgende sikkerhetsavstander:



2. **Veltebeskyttelse.** Denne enheten er utstyrt med tiltbryter for overoppheting. Hvis enheten tippes, stopper enheten automatisk. ON-indikatoren blir til RØD og blinker for advarsel, også i displayet vises E5. Når du har igjen har satt enheten oppreist, trykker du på POWER-knappen for å starte på.
3. **Selvdiagnose:** Denne maskinen er utstyrt med selvdiagnosefunksjon. Hvis noe er galt i maskinen, vil LED'en vise signaler fra E1 til E7 (hver representerer forskjellige feil situasjoner).

E5 betyr at enheten er tippet over. Sett enheten på nytt oppreist, trykk på POWER-knappen for å starte på nytt.

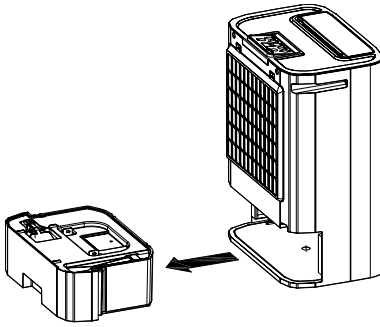
For det andre signalet, vennligst ring ditt servicesenter. IKKE demonter maskinen selv, uansett.

Vann avløp

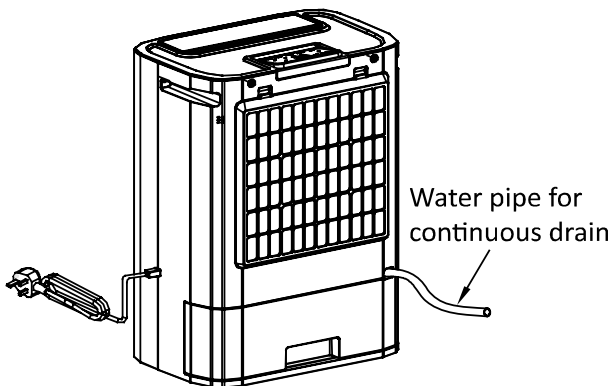
Når vanntanken er full vil enheten stoppe å virke. Water full indicator blinker rødt og buzzer vil lage lyd.

Tøm tanken.

NOTE Settes tanken in feil vil rødt lys blinke, som på full tank.



Ønskes kontinuerlig drenering av vann tilkobles en 11mm slange(følger IKKE med)



Vedlikehold

Trekk alltid støpselet ut av stikkkontakten og vent i minst en time før du utfører vedlikehold eller rengjøring av enheten.

RENGJØRING AV ENHETEN

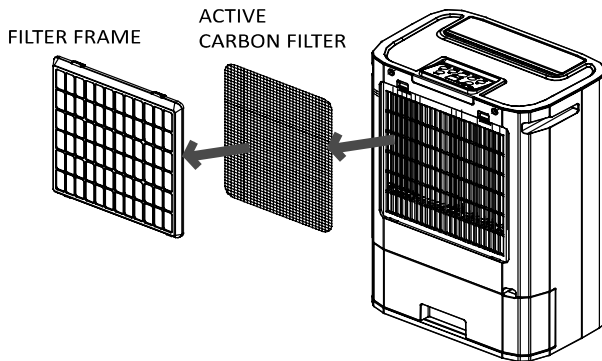
Bruk en myk klut til å tørke enheten ren.

Bruk aldri flyktige kjemikalier, bensin, vaskemidler, kjemisk behandlet klær eller andre rengjøringsløsninger.

RENGJØR FILTEREN

Trekk ut luftfilteret fra baksiden av enheten.

Pugg alltid ut strømmen ved rengjøring og vent minst en time før vedlikehold.



Trouble shooting

PROBLEM	POSSIBLE REASON
Enheten virker ikke I det heletatt	<ol style="list-style-type: none">1. Får ikke strøm, sjekk kontakt2. Vanntank er full eller feil isattl.3. Enheten star ikke oppreist
Enheten avfuktrer ikke	<ol style="list-style-type: none">1. For mye støv på luftfilter.2. Sjekk inntak og luftventil3. Ikke fuktighet I rommet.
Avfukting ikke tilfredstillende	<ol style="list-style-type: none">1. For høy luftfuktighet, steng vinduer etc.2. Noe I rommet er veldig fuktig.
Unormalt mye støy fra motor	<ol style="list-style-type: none">1. Sjekk og rens luftfilter2. Enheten star ikke oppresit eller på ujevnt underlag
Enheten lekker vann	<ol style="list-style-type: none">1. Har enheten vært veltet?2. Sjekk at ikke tilgangen til vanntank er blokkert I.
Etter at enheten er slått av fortsetter vifte å gå	<ol style="list-style-type: none">1. Enheten bruker ca 2 minutter på å kjøle seg ned etter at den er slått av. I den perioden går viften.

IMPORTØR

FLAK AS

Skibåsen 37

4638 KRISTANSAND

NORGE

