



**TROMBA ELETTROPNEUMATICA
SINGLE AIR HORN**

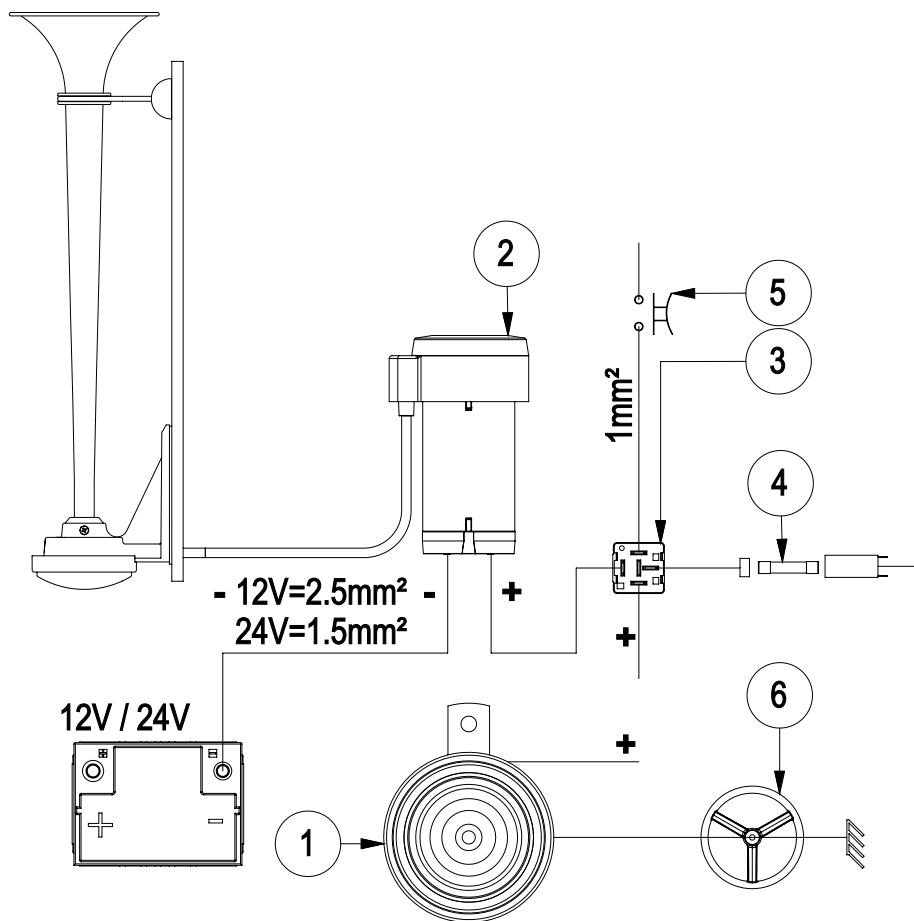
**AVVERTENZE D'USO
INSTRUCTIONS FOR USE**

**134 000 12 - MA1-C 12V
134 000 13 - MA1-C 24V
134 001 12 - MA1-S 12V
134 001 13 - MA1-S 24V**



29/01/15 Rev.00

SCHEMA ELETTRICO AVVISATORE CON COMANDO AL NEGATIVO WIRING HORN WITH CONTROL IN NEGATIVE



1- AVVISATORE ESISTENTE / *STANDARD HORN*

2- COMPRESSORE / *COMPRESSOR*

3- RELAY

4- FUSIBILE / *FUSE*

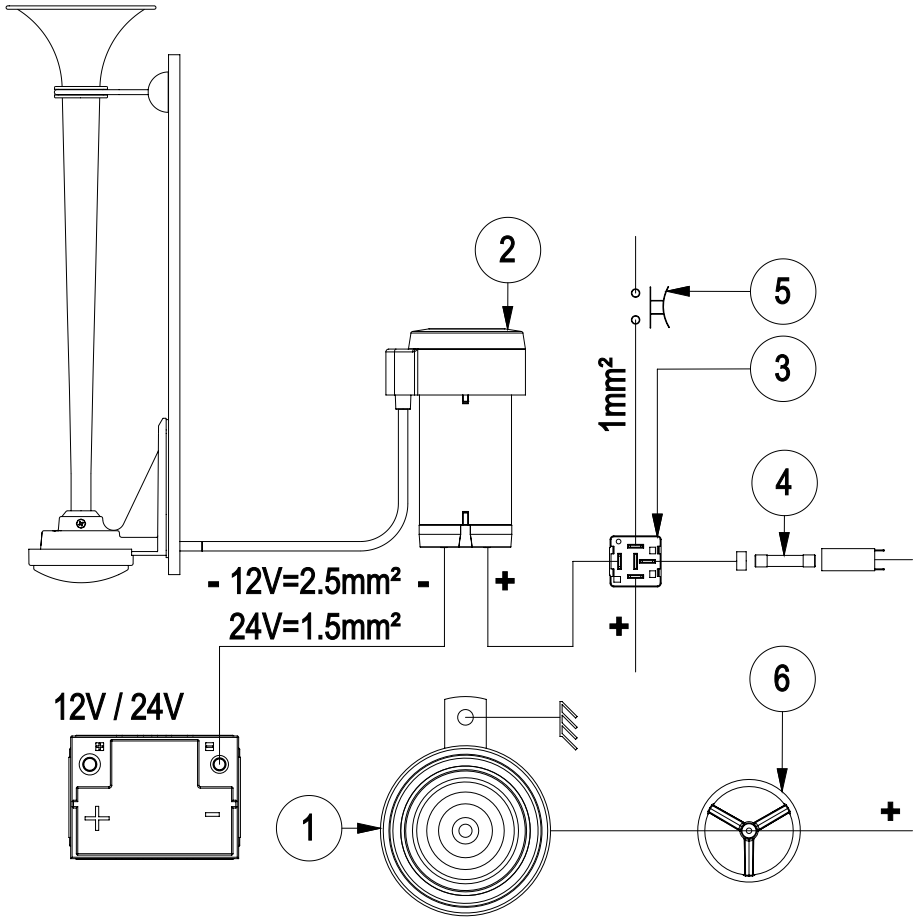
5- PULSANTE / *HORN SWITCH*

6- COMANDO PER AVVISATORE DI SERIE / *EXISTENT HORN SWITCH*

TUTTI I COLLEGAMENTI ELETTRICI DEVONO ESSERE REALIZZATI
CON SEZIONI TALI DA GARANTIRE $R \leq 0.1 \Omega$

*ALL ELECTRICAL CONNECTIONS MUST BE MADE WITH SECTIONS
TO ENSURE $R \leq 0.1 \Omega$*

SCHEMA ELETTRICO AVVISATORE CON COMANDO AL POSITIVO
WIRING HORN WITH CONTROL IN POSITIVE



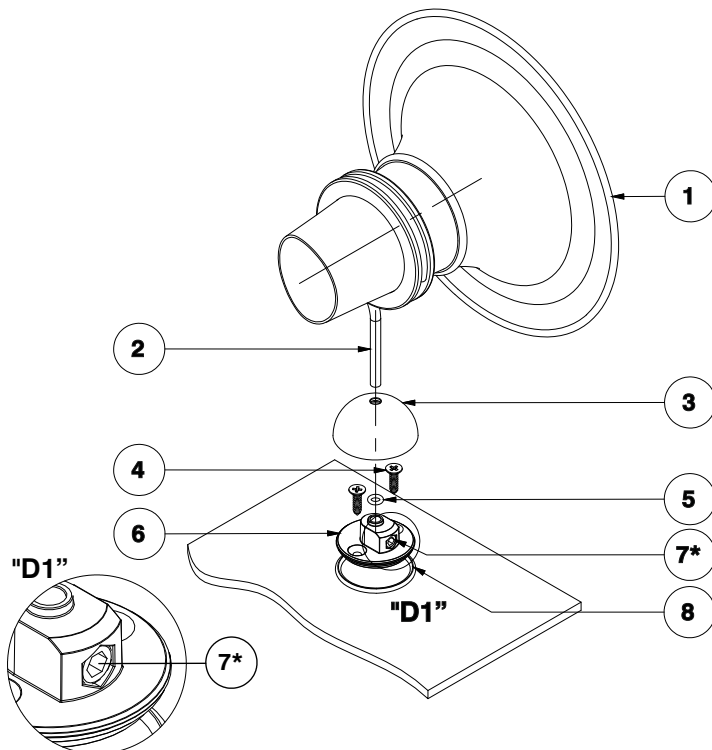
- 1- AVVISATORE ESISTENTE / *STANDARD HORN*
- 2- COMPRESSORE / *COMPRESSOR*
- 3- RELAY
- 4- FUSIBILE / *FUSE*
- 5- PULSANTE / *HORN SWITCH*
- 6- COMANDO PER AVVISATORE DI SERIE / *EXISTENT HORN SWITCH*

TUTTI I COLLEGAMENTI ELETTRICI DEVONO ESSERE REALIZZATI
 CON SEZIONI TALI DA GARANTIRE $R \leq 0.1 \Omega$

*ALL ELECTRICAL CONNECTIONS MUST BE MADE WITH SECTIONS
 TO ENSURE $R \leq 0.1 \Omega$*

SCHEMA DI MONTAGGIO DEL GANCIO DI FISSAGGIO DELLA TROMBA

DRAWING FOR MOUNTING THE SUPPORT FOOT OF THE HORN



*** SERRARE LA VITE PREMONTATA / TIGHTEN THE PREASSEMBLED SCREW**

Pos.	Q.tà	Descrizione
1	1	TROMBA
2	1	GANCIO
3	1	GUSCIO
4	2	VITE
5	1	O-RING
6	1	SUPPORTO
7	1	VITE SENZA TESTA
8	1	O-RING

Pos.	Q.ty	Description
1	1	WHISTLE
2	1	HOOK
3	1	SUPPORT COVER
4	2	SCREW
5	1	O-RING
6	1	SUPPORT
7	1	HEADLESS SCREW
8	1	O-RING

Questo documento e' proprieta' di Marco S.p.A la riproduzione e l'uso sono vietati.

Tutti i diritti sono riservati.

Per ulteriori informazioni vedere nostro sito internet - www.marco.it

Marco S.p.A Via Mameli 10 - 25014 Castenedolo (Brescia) – Italia

tel. +39 030 2134.1 / Fax +39 030 2134.300

Property of MARCO S.p.A reproduction prohibited. All rights reserved.

For further information visit our web site - www.marco.it

Marco S.p.A Via Mameli 10 - 25014 Castenedolo (Brescia) – Italy

tel. +39 030 2134.1 / Fax +39 030 2134.300