

GARMIN®

ISFISKESETT

INSTALLERINGSINSTRUKSJONER

Startveiledning

MERK: Hvis du kjøpte kartplotteren eller fiskeekkoloddet separat, bruker du dreiefestesokkelen og bøyemonteringsbraketten som fulgte med enheten.

MERK: Hvis du kjøpte kartplotteren eller fiskeekkoloddet separat, må du kanskje kjøpe en svingeradapterkabel:

- Enheter med en blå 8-pinnere ekkoloddkontakt krever en 4-pinnere svinger til 8-pinnere ekkoloddadapterkabel (010-12721-00).
- Enheter med en oransje 12-tommers ekkoloddkontakt krever en 4-pinnere svinger til 12-pinnere ekkoloddadapterkabel (010-12718-00).

Gå til buy.garmin.com for å kjøpe tilbehør.



Batteriinformasjon

Batteriadvvarsler

ADVARSEL

Garmin® enheten bruker et forseglet blysyrebatteri, som kan byttes ut av brukeren. Hvis disse retningslinjene ikke overholdes, kan batteriets levetid forkortes, eller det kan utgjøre en fare for skade på enheten, brann, kjemiske brannskader, elektrolyttlekkasje og/eller personskader.

- Ikke plasser batteriet i nærheten av gjenstander som kan forårsake gnister, flammer eller varmeutvikling.
- Batteriet må ikke brennes.
- Ikke bruk en skarp gjenstand til å ta ut batteriet.
- Ikke ta batteriet fra hverandre, stikk hull på det eller påfør det skader.
- Innholdet i et åpent batteri må ikke svelges, berøres eller innåndes. Unngå kontakt med batterisyrer. Kontakt med batterisyrer kan skape irritasjon eller alvorlige brannskader. Den kan irritere øynene, respirasjonssystemet og huden. Skyll med vann omgående hvis du kommer i kontakt med syren.
- Ikke senk batteriet i vann, og unngå kontakt med vann.
- Ikke kortslutt terminalene.
- Ikke slipp eller kast batteriet i bakken.
- Oppbevar batteriet utilgjengelig for barn.
- Bytt bare ut batteriet med riktig type batteri. Hvis du bruker en annen type batteri, medfører det fare for brann eller eksplosjon i enheten eller laderen.
- Bruk kun den medfølgende 12 VDC-laderen.
- Ikke lad batteriet på et sted uten ventilasjon.
- Oppbevar batteriet på et kjølig, tørt og godt ventilert sted.
- Ikke lad batteriet i en gasstett beholder.
- Ikke la enheten ligge ved en varmekilde eller et sted med høy temperatur, for eksempel i solen i en bil uten tilsyn. Ta enheten ut av bilen når du går ut, eller oppbevar den slik at den ikke utsettes for direkte sollys. Da unngår du at den blir skadet.
- Ikke bruk organiske løsemidler eller andre rengjøringsmidler enn de anbefalte kjemiske rengjøringsmidlene på batteriet.
- Kontakt den lokale avfallsstasjonen for å kassere batteriet i henhold til gjeldende lover og regler.
- Hvis batteriet skal oppbevares over lengre tid, bør oppbevaringstemperaturen ligge innenfor følgende område: fra -15 til 40 °C (fra 5 til 104 °F).
- Ikke bruk batteriet utenfor følgende temperaturområde: fra -15 til 50 °C (fra 5 til 122 °F).

Lade batteriet

FORSIKTIG

Sørg for å koble riktig gaffelkabelsko til riktig batteripol. Hvis enheten kobles til batteriet eller enheten på feil måte, kan det føre til skader på batteriet eller enheten, eller personskader.

Du bør alltid lade batteriet med alt-i-ett-kabelen.

- 1 Ta av batteriterminaldekslene.
- 2 Koble den røde og svarte gaffelkabelskoen fra alt-i-ett-kabelen til tilsvarende poler på batteriet.
- 3 Koble alt-i-ett-kabelen til veggladeren.
- 4 Sett veggladeren i veggkontakten.

Lampen på veggladeren lyser kontinuerlig oransje når batteriet lades. Det tar omtrent 10–12 timer i romtemperatur å lade et helt utladet batteri helt opp. Batteriet er fulladet når lampen lyser grønt.

Batteritips

- Batteritiden til et fulladet batteri avhenger av mange faktorer, som bakgrunnslysstyrken til enheten, temperaturen og alderen på batteriet.
- Du kan justere bakgrunnslysstyrken ned for å forlenge batteritiden.
- Du kan forlenge levetiden til et forseglet blysyrebatteri ved å lade det ofte og ikke la det lades helt ut.
- Forseglede blysyrebatterier lades langsomt ut under oppbevaring. Du får den beste ytelsen hvis du lader opp batteriet før bruk.
- Forseglede blysyrebatterier holder ikke på ladingen like lenge ved lave temperaturer som ved høyere temperaturer.
- Forseglede blysyrebatterier er gjenvinnbare.

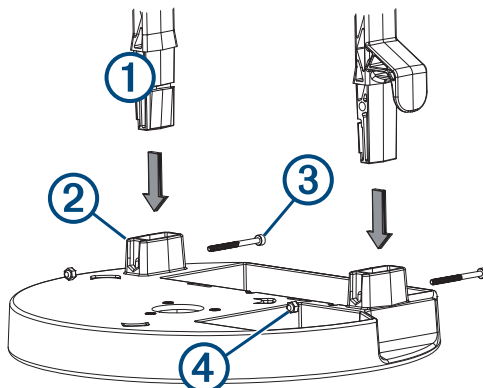
Spesifikasjoner for det bærbare isfiskesettet

Batteritype	Forseglet, blysyre, 7 Ah
Batterilevetid	Opptil 11 timer MERK: Den faktiske batteritiden for et fulladet batteri kan variere basert på enheten som brukes, bakgrunnslysstyrken, temperaturen som batteriet brukes og oppbevares i, hvor gammelt batteriet er, og vanndybden.
Batteriets holdbarhet etter lading	1 måned: 92 % 3 måneder: 90 % 6 måneder: 80 %
Batteriets driftstemperaturområde	Fra 5 til 122°F (fra -15 til 50°C)
Temperaturområde for batterilading	Fra 5 til 104°F (fra -15 til 40°C)
Temperaturområde for oppbevaring av batteriet	Fra 5 til 104°F (fra -15 til 40°C)
Fysisk størrelse, montert sett med enhet (L x B x H)	267 x 229 x 267 mm (10,5 x 9,5 x 10,5 tommer)
Vekt uten enhet	4,1 kg (9 pund)
Frekvenser for isfiskesvinger	GT10HN – tradisjonelt: 130–300 kHz (høy frekvens, smal stråle, CHIRP) GT8HW – tradisjonelt: 150–240 kHz (høy frekvens, bred stråle, CHIRP) Isfiskesvinger med dobbel strålebredde: 77 og 200 kHz (dobbelt strålebredde, CHIRP)
Sendereffekt (RMS) for isfiskesvinger	GT10HN: 500 W GT8HW: 250 W Isfiskesvinger med dobbel strålebredde: 500 W
Strålebredde for isfiskesvinger	GT10HN: Kan justeres av brukeren, fra 8 til 16°, 1° om gangen GT8HW: Kan justeres av brukeren, fra 16 til 24°, 1° om gangen Isfiskesvinger med dobbel strålebredde: 45° ved 77 kHz, 15° ved 200 kHz

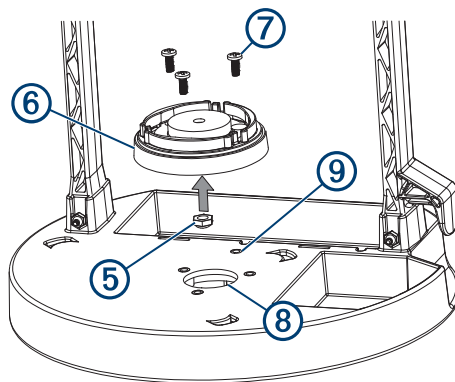
Montere braketten

Du må sette sammen braketten ved hjelp av en Phillips-skrutrekker.

- 1 Skyv håndtaket ① inn i de to åpningene på den bærbare braketten ②.



- 2 Fest håndtaket til den bærbare braketten med to M4×0,7×40 mm-skruer ③ og M4×7 mm-muttere ④.
- 3 Press M6×1-mutteren ⑤ inn i bunnen av dreiefestesokkelen ⑥.



MERK: Hvis du kjøpte kartplotteren eller fiskeekkoloddet separat, bruker du dreiefestesokkelen og bøylemonteringsbraketten som fulgte med enheten.

- 4 Sett dreiefestesokkelen på den bærbare braketten, og fest dreiefestesokkelen med tre M4×0,7×10 mm-skruer ⑦.

MERK: 4- og 5-tommers enheter må installeres på hullmønsteret foran ⑧. 6- og 7-tommers enheter må installeres på hullmønsteret bak ⑨. Hullmønsteret bak gir mer plass foran enheten til å lukke glidelåsen på vesken.

- 5 Sett bøylemonteringsbraketten på dreiefestesokkelen.
- 6 Sett inn M6×1,0 mm-skruen i braketten og sokkelen, og stram til ønsket posisjon.
- 7 Skyv den medfølgende gummiskiven på hver bøylemonteringsknott, og skru knottene inn i sidene på enheten.

MERK: Du kan justere visningsvinkelen med gummiskivene uten å løsne knottene.

- 8 Plasser enheten i bøylemonteringsbraketten, og stram til knottene.
- 9 Trekk om nødvendig strøm- og svingerkablene langt nok ut til at braketten kan vippes helt ut til ønskede stillinger når kablene er tilkoblet.

Plassere den bærbare braketten i vesken

Når du har satt sammen den bærbare braketten, kan du plassere den i vesken. Det gjør det enklere å bære og beskytte braketten mot vær og vind. Vesken har løkker du kan bruke til å feste den etter behov.

- 1 Skyv to av de medfølgende borrelåsstroppene gjennom de smale sporene ved siden av batterirommet.
- 2 Plasser batteriet i batterirommet under håndtaket.
- 3 Før stroppene under og rundt bunnen av den bærbare braketten, og pakk dem godt rundt batteriet.
- 4 Plasser den bærbare braketten og svingeren i vesken.
- 5 Du kan vikle strømkabelen og svingerkablene rundt håndtaket hvis det ikke er plass til dem.
- 6 Lukk alle glidelåsene.

Du kan bruke glidelåsen på baksiden av vesken for å få rask tilgang til å lade batteriet. Du kan oppbevare veggladeren i den innvendige glidelåslozmen.

Koble til kablene

⚠ FORSIKTIG

Sørg for å koble riktig gaffelkabelsko til riktig batteripol. Hvis enheten kobles til batteriet eller enheten på feil måte, kan det føre til skader på batteriet eller enheten, eller personskader.

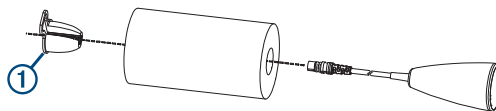
- 1 Koble strømkabelen og svingerkablene til enheten.
- 2 Hvis strømkabelen din har grå, uisolerte ledningskontakter, kan du bruke disse til å forsyne en Panoptix™ PS22-svinger med strøm (selges separat). Koble om nødvendig strømledningene til de grå, uisolerte ledningskontaktene på isfiskestrømkabelen.
- 3 Skyv den røde gaffelkabelskoen på den positive (røde) polen på batteriet.
- 4 Skyv den svarte gaffelkabelskoen på den negative (svarte) polen på batteriet.

Montere isfiskesvingeren

MERK: Hvis du kjøpte kartplotteren eller fiskeekkoloddet separat, må du kanskje kjøpe en svingeradapterkabel:

- Enheter med en blå 8-pinnere ekkoloddkontakt krever en 4-pinnere svinger til 8-pinnere ekkoloddadapterkabel (010-12721-00).
- Enheter med en oransje 12-tommers ekkoloddkontakt krever en 4-pinnere svinger til 12-pinnere ekkoloddadapterkabel (010-12718-00).

- 1 Før svingerkabelen gjennom duppen.
- 2 Klem fast duppstopperen ① på svingerkabelen øverst på duppen.



- 3 Juster duppen og duppstopperen slik at svingeren henger under isens underkant.
- 4 Slipp svingeren ned i vannet med svingerkabelen koblet til baksiden av enheten.

© 2018 Garmin Ltd. eller tilhørende datterselskaper

Garmin® og Garmin logoen er varemerker for Garmin Ltd. eller tilhørende datterselskaper som er registrert i USA og andre land. Disse varemerkene kan ikke brukes uten uttrykkelig tillatelse fra Garmin.

