

GARMIN®

GC™ 14

INSTALLERINGSINSTRUKSJONER

Komme i gang

⚠ ADVARSEL

Se veiledningen *Viktig sikkerhets- og produktinformasjon* i produktesken for å lese advarsler angående produktet og annen viktig informasjon.

Hensyn ved montering

Du kan montere kameraet opp-ned eller sidelengs. Du kan speilvende kamerabildet for å bruke det i bakspeilmodus. Du finner instruksjoner i kartplotterens brukerveiledning.

Du må montere kameraet på et sted der det

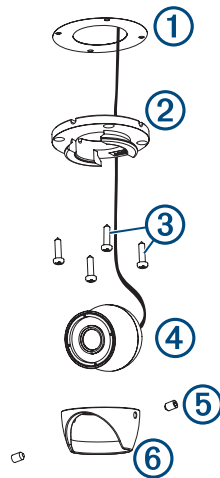
- ikke er til hinder i døråpninger eller gangveier
- ikke utsettes for ekstreme temperaturer
- ikke utsettes for olje eller gass
- ikke utsettes for radioaktivitet
- ikke er rettet mot sollys eller en direkte refleksjon av sollys

Nødvendige verktøy

- Sikring eller automatsikring på 1 A
- Bor og borbiter på 2 mm ($\frac{3}{32}$ tommer)

Montere kameraet

1 Fest malen ① til monteringsstedet.



- 2 Bruk en borbiter på 2 mm ($\frac{3}{32}$ tommer) til å bore styrehullene.
- 3 Juster sokkelen ② i riktig retning etter ønsket kameravinkling.
- 4 Fest sokkelen til monteringsstedet ved hjelp av de medfølgende selvboende skruene ③.
- 5 Sett kameraet ④ inn i sokkelen.
- 6 Fest justeringsskruene ⑤ foran på sokkelen ⑥ ved hjelp av den medfølgende skiftenøkkelen.



Monteringshensyn

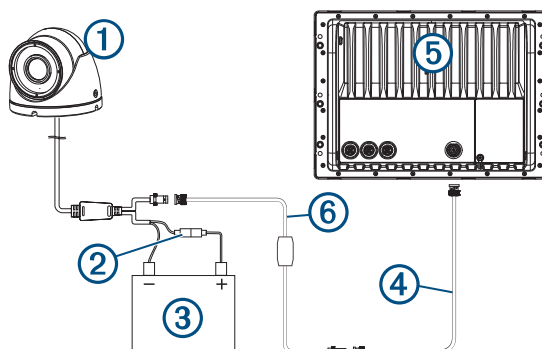
Du må koble kameraets strømledning til batteriet via en 1 A-sikring eller -automatsikring. Hvis du ikke bruker en sikring eller automatsikring, kan dette føre til feil på kameraet.

Enkelte Garmin® GPSMAP® kartplottere har en innebygd CVBS-videokoder. Video fra kameraet eller kameraene vises på alle kartplottere i nettverket når de er koblet til én CVBS IN-port. Gå til garmin.com/gc14 for å se en liste over kompatible GPSMAP kartplottere.

Hvis du vil bruke mer enn ett kamera, eller hvis kartplotteren ikke har noen CVBS IN-port, må du bruke en koder. Du kan legge til fire kameraer til én koder og opptil to kodere til Garmin Marine Network.

MERK: For å redusere muligheten for interferens kan du montere en jordsløyfeisolator for komposittvideo (ikke inkludert) mellom kameraet og kartplottere som ikke har isolerte jordinger.

Installeringsdiagram

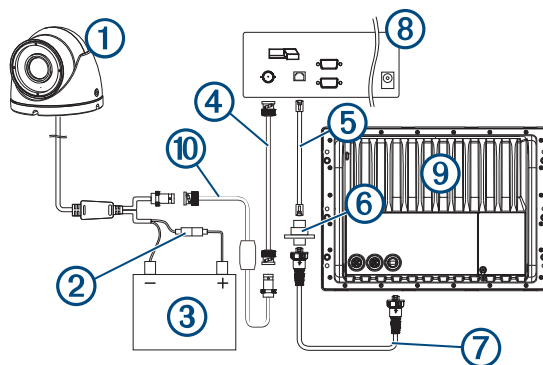


①	GC 14
②	Sikring eller automatsikring på 1 A (ikke inkludert) ¹
③	Strømkilde på 12 V likestrøm
④	Koaksial BNC-til-BNC-videokabel (ikke inkludert)
⑤	Kompatibel Garmin kartplotter
⑥	Jordsløyfeisolator for komposittvideo (ikke inkludert)

¹ Du må koble kameraets strømledning til batteriet via en 1 A-sikring eller -automatsikring. Hvis du ikke bruker en sikring eller automatsikring, kan dette føre til feil på kameraet.

Installering med koderdiagram

Du kan legge til mer enn ett kamera i nettverket når du bruker en koder.



①	GC 14
②	Sikring eller automatsikring på 1 A (påkrevd, ikke inkludert) ¹
③	Strømkilde på 12 V likestrøm
④	Koaksial BNC-til-BNC-videokabel (ikke inkludert)
⑤	Nettverkskabel
⑥	PoE-isoleringskopler (Power over Ethernet) (GPN 010-10580-10)
⑦	Garmin Marine Network-kabel
⑧	Axis® Q7424-koder (valgfritt / ikke inkludert)
⑨	Kompatibel Garmin kartplotter
⑩	Jordsløyfeisolator for komposittvideo (ikke inkludert)

Feilsøking

Det vises ikke noen video på kartplotterskjermen

- Kontroller at alle kablene er koblet til ordentlig.
- Kontroller at videokablene er koblet til kameraets videoutgangsport.

Bildet på kartplotteren er dempet eller mørkt

- Kontroller at objektivet er rent. Tørk om nødvendig objektivet med en myk, ren klut.
- Hvis kameraet registrerer for mye direkte lys, kan du endre kameraets stilling eller posisjon.
- Juster kontrasten på kartplotteren. Du finner instruksjoner i kartplotterens veiledning.

¹ Du må koble kameraets strømledning til batteriet via en 1 A-sikring eller -automatsikring. Hvis du ikke bruker en sikring eller automatsikring, kan dette føre til feil på kameraet.

Bildet på kartplotterskjermen flimrer

- Kontroller at kameraet er rettet bort fra solen.
- Juster kontrasten på kartplotteren. Du finner instruksjoner i kartplotterens veiledning.

Kameraet fungerer ikke, og overflaten er varm

- Kontroller at kameraet er koblet til en egnet strømkilde.

Videobildet inkluderer rullefelt på kartplotterskjermen

- Kontroller at alle kablene er koblet til ordentlig.
- Monter en jordsløyfeisolator for komposittvideo (ikke inkludert) mellom kameraet og kartplottere som ikke har en isolert jording.

Spesifikasjoner

Mål (B x H)	54,3 x 50,7 mm (2,15 x 2,0 tommer)
Vekt	190 g (6,7 oz)
Driftstemperatur	Fra -20 til 60°C (fra -4 til 140°F)
Oppbevaringstemperatur	Fra -20 til 60°C (fra -4 til 140°F)
Vanntetthetsvurdering	IEC 60529 IPX7 ¹
Inngangsspenning	Fra 9 til 18 VDC
Strømforbruk	IR av: 90 mA ved 12 VDC IR på: 183 mA ved 12 VDC
Trygg kompassavstand	254 mm (10,0 tommer)
Visningsvinkel	Vertikal: 52 grader Horisontal: 95 grader
IR-avstand	15 m (49 ft.)
Videoutgang	1.0Vp-p kompositt, 75 Ω kompositt
Oppløsning	PAL
Effektive piksler	Vertikalt: 582 Horisontalt: 976

© 2021 Garmin Ltd. eller tilhørende datterselskaper

Garmin®, Garmin-logoen og GPSMAP® er varemerker for Garmin Ltd. eller tilhørende datterselskaper som er registrert i USA og andre land. GC™ er et varemerke for Garmin Ltd. eller tilhørende datterselskaper. Disse varemerkene kan ikke brukes uten uttrykkelig tillatelse fra Garmin.

Axis® er et registrert varemerke som tilhører Axis AB.

M/N: B0P0776

¹ Enheten tåler utilsiktet kontakt med vann ned til 1 meter i opptil 30 minutter. Du finner mer informasjon på www.garmin.com/waterrating.