

easyssea®

Flipper™



Specifiche tecniche

Testi

La manovella richiudibile “Flipper” di easysea® soddisfa un’ampia gamma di necessità per quanto concerne barche a vela da regata e crociera; la sua caratteristica peculiare sta in un innovativo funzionamento che consente la sua apertura e la sua chiusura mediante un sistema brevettato.

Ciò permette di lasciare la manovella chiusa sul winch in fase avvolgimento e di rilascio della cima sventando il rischio di perdere la manovella in mare, a differenza delle comuni manovelle in commercio che vanno inserite e tolte ad ogni manovra.

La sua impugnatura può essere posizionata in due diversi modi a seconda delle esigenze: in verticale per poter ruotare più velocemente, e in orizzontale per avere più leva e dunque più forza, ma a scapito della velocità di rotazione. La manovella in questione si adatta agli alloggiamenti standard internazionali.

La maniglia richiudibile “Flipper” di easysea® pesa 549 g ed è progettata al fine di garantire massima resistenza e leggerezza.

Il prodotto è ricavato mediante lavorazioni in cnc da barre di alluminio 6061; è estremamente leggero e tollerante alle torsioni più violente. Le parti in alluminio vengono anodizzate per evitare la corrosione.

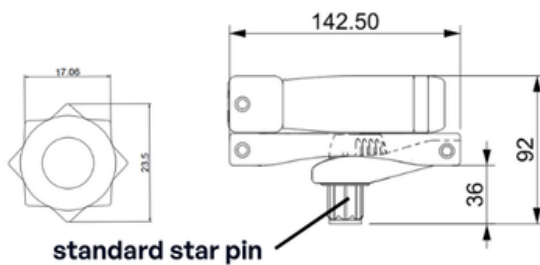
La maniglia chiusa è lunga 130 mm e alta 45mm, in posizione aperta è lunga 220 mm (con impugnatura verticale): essa ha la caratteristica di consentire una rapida rotazione dovendo percorrere una circonferenza minore, ma la potenza trasferita è ridotta del 15%. Con impugnatura orizzontale misura 320 mm al fine di garantire il 6,6 % in più di forza rispetto alle comuni maniglie.

Queste misure racchiudono entrambe le misure standard, dimostrandosi essere le più comode e funzionali per la maggior parte dei velisti. I rapporti di potenza dichiarati della maggior parte dei winch sono basati su queste due lunghezze.

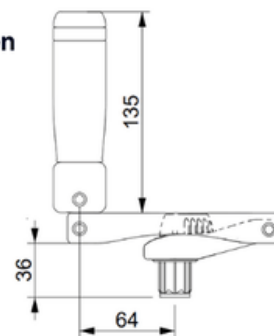
TECHNICAL SPECIFICATIONS

-	-
Weight	0.5kg - 1.1Lbs
Closed position	145 mm - 5.70 Inches
Open configuration length	205mm - 8.07 Inches
Extended configuration length	300mm - 11.81 inches
Strut configuration	Star (Universal)
Materials	Stainless stell 316 f- Anodized alluminum-ABS
Made In	100% Italy
Type of manufacturing	CNC

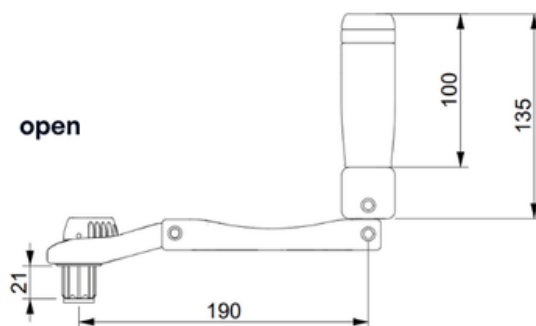
closed



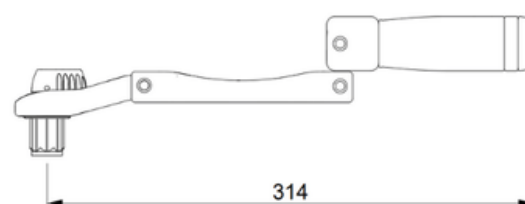
half-open



open



extended



Measurements in mm