



SIMARINE®



SC303 & SC503

USERS MANUAL

V1.4

1. Introduction	3
2. Safety	3
3. Overview	4
4. Installation	4
4.1 Cables	4
4.1.1 Power cable	5
5. Connecting	5
5.1 SCX03 installed on the minus terminal of the battery	6
6. Technical specifications SC303 & SC503	6
7. Troubleshooting	8
7.1 Negative current values	8
7.2 Shunt is not visible on PICO	8

1. Introduction

Simarine's high precision SCX03 (SC303 & SC503) active digital shunt measures voltage, current, and temperature of the battery or battery bank.

It can be used for monitoring current draw of heavy consumers (inverters, bow and stern thrusters, anchor winches) and current generators (shore power chargers and solar panels). Additionally, it allows monitoring tanks for fuel, fresh and gray water.

- Innovative combination of shunt and tank level module. **SC303** is an active combo shunt for PICO battery monitor with 2 voltages, 2 tank levels or temperature, 1 socket for temperature sensor with JST connector and 1 current sensor up to 300A for up to 75V systems. It can be used for monitoring current draw of heavy consumers (inverters, bow and stern thrusters, anchor winches) and current generators (shore power chargers and solar panels). Additionally, it allows monitoring tanks for fuel, fresh and gray water. SC303 is capable of measuring continuous current up to 300A and suitable for maximal power of 3600W at 12V or 7200W at 24V.
- Innovative combination of shunt and tank level module. **SC503** is a high precision combo shunt for PICO battery monitor with 2 voltage, 2 temperature, 1 socket for temperature sensor with JST connector and 1 current sensor up to 500A for up to 75V systems. SC503 is capable of measuring continuous current up to 500A and suitable for maximal power of 6000W at 12V or 12000W at 24V.

2. Safety

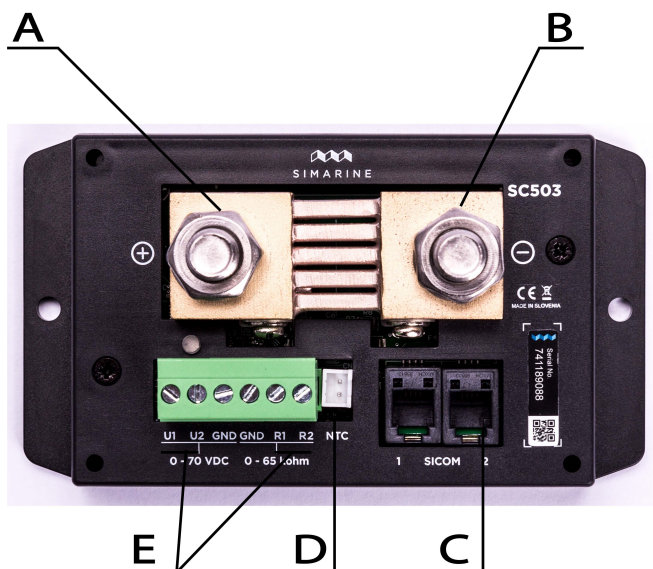
Only qualified electricians with proper safety equipment should make installation of Simarine electronics. When working with batteries, you should wear protective clothing and eye protection.

CAUTION: Batteries contain acid, a corrosive, colorless liquid that can burn your eyes, skin, and clothing. If the acid comes into contact with eyes or skin, wash out with lukewarm water and immediately seek medical support.

CAUTION: Do NOT connect anything to a damaged battery. It could heat up, catch fire, or explode.

CAUTION: Lead-acid batteries can generate explosive gases during operation. Never smoke, allow flames, or sparks near the battery. Make sure to keep sufficient ventilation around the battery.

3. Overview



- A - Battery (+)
- B - Hub - GND (-)
- C - 2 SiCOM ports
- D - 1 JST socket for the temperature sensor
- E - 2 voltage & 2 resistance inputs

4. Installation

CAUTION: Install the shunt module in a clean and dry place protected from accidental spilling of liquids.

- Remove the shunt cover by unscrewing four screws on top of the shunt cover. To install the shunt use the supplied voltage cables and find a place no further than 3 m away from the battery/battery bank. You can fix the shunt with the supplied screws using two holes on the bottom of the casing.
- Connect all cables.
- Replace the shunt cover and screw the four screws on the cover of the shunt unit.

4.1 Cables

For the SiCOM connection use the supplied cable. If not possible, use the following table to determinate the correct cable type.

CABLES	
Cable length	Cable type
< 5m	No limitations
>= 5m	2x2x0.25 mm2 twisted pair (recommended)

4.1.1 Power cable

Minimum power cable cross-section requirement at maximal temperature of insulation 70°C (160°F).

Continuous current	Area
500A	220mm ²
400 A	150mm ²
300 A	95mm ²
200 A	50mm ²
100 A	25mm ²

CAUTION: Failure to observe the required cable cross-sections can damage the shunt, wiring, or cause a fire.

5. Connecting

For proper function of the Simarine SC303/SC503 digital shunt **it is necessary to take the following steps:**

1. For safety reasons, disconnect the battery/battery bank plus and minus terminals.
2. Connect the shunt to the Simarine PICO via the SiCOM port.
3. Connect shunt voltage sensing input to a battery terminal.
4. Connect the temperature sensor to the shunt and place it near the battery/battery bank (optional).
5. Connect the battery/battery bank minus or plus terminals through the shunt IN terminal.
6. Connect all consumers and charging sources to the OUT terminal on the shunt.

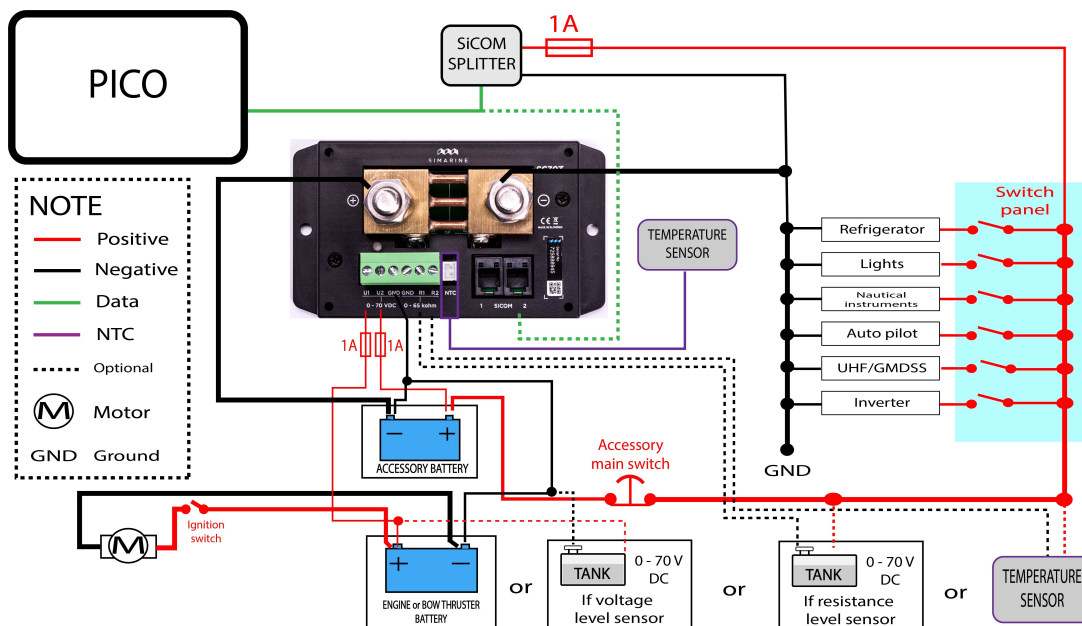
Each correctly connected shunt needs to be configured. This can easily be done with the PICO unit. The configuration process is described in the PICO manual.

- The PICO manual & other user manuals: <https://simarine.net/manuals>

It is recommended that the shunt is installed in the negative line if possible.

CAUTION: After connecting the shunt, make sure all connections between cables and shunt are secured. Loose connections may cause sparks, heating and even a fire. They may also damage the shunt.

5.1 SCX03 installed on the minus terminal of the battery



6. Technical specifications SC303 & SC503

SC303	
Operating Voltage range	6-35V
Temperature range	From -20 to +70°C (from -4 to +158° F)
Power consumption at 12V	
Operating	0.8mA
Current measuring range	
Per channel	0.01-320A
Accuracy	±0.6%
Resolution	0.01A
Sampling rate	100ms
Maximal current	
Continuous	300A
Peak current (<1min)	700A
Peak current (<5min)	400A
Voltage drop at 300A	50mA
Maximal voltage on connections	35V
Voltage inputs	
Range	0-75V
Accuracy	±0.2%
Resolution	1mV

Sampling rate	100ms
Resistance inputs	
Range	0 Ohm-65kOhm
Accuracy	±3%
Temperature sensor - NTC 10k	
Range	From -15 to +80°C
Accuracy (from -10 to +60°C, from 14 to 140° F)	±3%
Connectivity	Up to
Batteries	1
Temperature sensors	3
Voltage sensors	2
SiCOM RJ9 sockets	2
Installation and dimensions	
Dimensions	125 x 70 x 22 mm 4.92 x 2.75 x 0.86 in
Battery connection	M10 bolts

SC503	
Operating	
Voltage range	6-35V
Temperature range	From -20 to +70°C (from -4 to +158° F)
Power consumption at 12V	
Operating	1.2mA
Current measuring range	
Per channel	0.01-700A
Accuracy	±0.6 %
Resolution	0.01A
Sampling rate	100ms
Maximal current	
Continuous	500A
Peak current (<1min)	1000A
Peak current (<5min)	700A
Voltage drop at 300A	50mA
Maximal voltage on connections	35V
Voltage inputs	
Range	0-75V
Accuracy	±0.2%
Resolution	1mV
Sampling rate	100ms
Resistance inputs	
Range	0 Ohm-65kOhm
Accuracy	±3%
Temperature sensor - NTC 10k	
Range	From -15 to +80°C
Accuracy (from -10 to +60°C, from 14 to 140° F)	±3%
Connectivity	Up to
Batteries	1
Temperature sensors	3
Voltage sensors	2
SiCOM RJ9 sockets	2
Installation and dimensions	

Dimensions	125 x 70 x 22 mm 4.92 x 2.75 x 0.86 in
Battery connection	M10 bolts

7. Troubleshooting

7.1 Negative current values

If PICO is showing the wrong sign for the current value, check if the shunt is correctly installed. This means the battery/battery bank minus (optionally plus) terminal is connected to the IN terminal on the shunt. If this is not the case, you can **reinstall** the shunt or simply **switch** the IN and OUT terminal via the shunt configuration on the PICO unit.

7.2 Shunt is not visible on PICO

If the shunt is not visible in the PICO menu, check the following:

- Is the shunt properly connected via the SiCOM port to the PICO unit?
- If you are using your own SiCOM cable, make sure it has the right square and is twisted.
- Check if the voltage sensing input is correctly installed and that it does not have plus and minus terminals switched.

1. Einleitung	3
2. Sicherheit	3
3. Überblick	4
4. Einrichtung	4
4.1 Kabel	4
4.1.1 Hochleistungskabel	5
5. Verdrahtung	5
5.1 SC303 am Minuspol der Batterie installiert	6
6. Technical specifications SC303 & SC503	6
7. Fehlerbehebung	8
7.1 Negative Stromwerte	8
7.2 Shunt ist auf PICO nicht sichtbar	8

1. Einleitung

Simarines hochpräziser aktiver digitaler Shunt SCX03 (SC303 & SC503) misst Spannung, Strom und Temperatur der Batterie oder Batteriebank.

Er kann zur Überwachung der Stromaufnahme von Großverbrauchern (Wechselrichter, Bug- und Heckstrahlruder, Ankerwinden) und Stromgeneratoren (Landstromladegeräte und Sonnenkollektoren) verwendet werden. Zusätzlich ermöglicht es die Überwachung von Tanks für Kraftstoff, Frisch- und Grauwasser.

- Eine innovative Kombination aus Shunt und Tankfüllstandsmodul. **SC303** ist ein aktiver Kombi-Shunt für den PICO Batteriemonitor mit 2 Spannungen, 2 Tankfüllständen oder Temperatur, 1 Steckdose für Temperatursensor mit JST - Stecker und 1 Stromsensor bis 300A für bis zu 75V Systeme. Er kann zur Überwachung der Stromaufnahme von Großverbrauchern (Wechselrichter, Bug- und Heckstrahlruder, Ankerwinden) und Stromgeneratoren (Landstromladegeräte und Sonnenkollektoren) verwendet werden. Zusätzlich ermöglicht es die Überwachung von Tanks für Kraftstoff, Frisch- und Grauwasser. SC303 kann Dauerströme bis 300 A messen und ist für eine maximale Kraft von 3600 W bei 12 V oder 7200 W bei 24 V geeignet.
- Eine innovative Kombination aus Shunt und Tankfüllstandsmodul. **SC503** ist ein aktiver Kombi-Shunt für den PICO Batteriemonitor mit 2 Spannungen, 2 Temperaturen, 1 Steckdose für Temperatursensor mit JST - Stecker und 1 Stromsensor bis 500A für bis zu 75V Systeme. SC503 kann Dauerströme bis 500 A messen und ist für eine maximale Kraft von 6000 W bei 12 V oder 12000 W bei 24 V geeignet.

2. Sicherheit

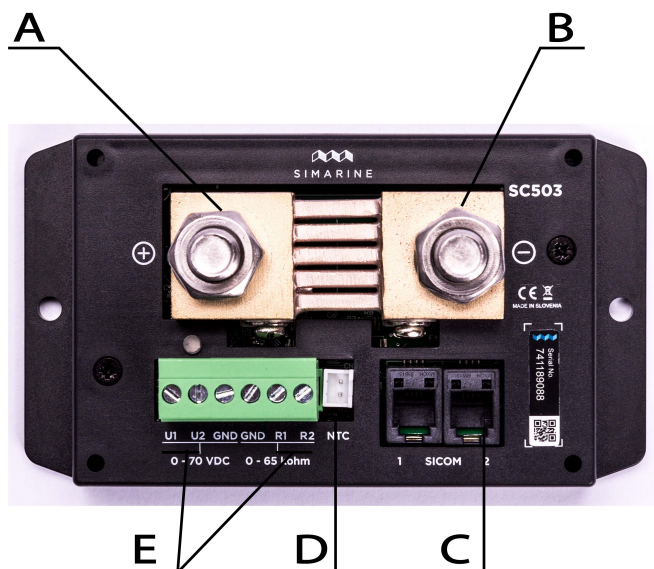
Nur qualifizierte Elektriker mit angemessener Sicherheitsausrüstung sollten die Installation der Simarine-Elektronik vornehmen. Wenn Sie mit Batterien arbeiten, sollten Sie Schutzkleidung und Augenschutz tragen.

VORSICHT: Die Batterien enthalten Säure, eine korrosive, farblose Flüssigkeit, die Augen, Haut und Kleidung verbrennen kann. Falls Säure in Kontakt mit Augen oder Haut kommt, waschen Sie sie mit lauwarmem Wasser und suchen Sie sofort medizinische Unterstützung.

VORSICHT: Schließen Sie NICHTS an eine beschädigte Batterie an. Sie könnte aufheizen, Feuer fangen oder explodieren.

VORSICHT: Blei-Säure-Batterien können während des Betriebs explosive Gase erzeugen. Rauchen Sie niemals in der Nähe der Batterie, und lassen Sie keine Flammen oder Funken zu. Achten Sie darauf, dass eine ausreichende Belüftung um die Batterie gegeben ist.

3. Überblick



- A - Batterie (+)
- B - Hub - GND (-)
- C - 2 SiCOM Ports
- D - 1 JST-Buchse für den Temperatursensor
- E - 2 Spannungs- und 2 Widerstandseingänge

4. Einrichtung

VORSICHT: Installieren Sie das Shunt-Modul an einem sauberen und trockenen Ort, der vor versehentlichem Verschütten von Flüssigkeiten geschützt ist.

- Entfernen Sie den Shunt-Deckel, indem Sie vier Schrauben oben auf dem Shunt-Deckel herausdrehen.
Zur Installation des Shunts verwenden Sie die mitgelieferten Spannungskabel und suchen Sie sich einen Platz, der nicht weiter als 3 m von der Batterie/Batteriebank entfernt ist. Sie können den Shunt mit den mitgelieferten Schrauben durch zwei Löcher an der Unterseite des Gehäuses befestigen.
- Schließen Sie alle Kabel an.
- Legen Sie den Shunt-Deckel wieder auf und schrauben Sie die vier Schrauben fest.

4.1 Kabel

Verwenden Sie für die SiCOM-Verbindung das mitgelieferte Kabel. Wenn nicht möglich, verwenden Sie die folgenden Tabelle, um den richtigen Kabeltyp zu bestimmen.

KABEL	
Kabellänge	Kabeltyp
< 5m	Keine Einschränkungen
>= 5m	2x2x0.25 mm ² verdrehtes Paar (empfohlen)

4.1.1 Hochleistungskabel

Erforderlicher Mindestquerschnitt des Kabels bei maximaler Temperatur der Isolation von 70 °C (160 °F).

Dauerstrom	Querschnitt
500A	220mm ²
400 A	150mm ²
300 A	95mm ²
200 A	50mm ²
100 A	25mm ²

VORSICHT: Die Nichtbeachtung der erforderlichen Kabelquerschnitte kann den Shunt, die Verdrahtung beschädigen, wie auch einen Brand verursachen.

5. Verdrahtung

Für die ordnungsgemäße Funktion des digitalen Shunts Simarine SC303/SC503 sind folgende Schritte notwendig:

1. Aus Sicherheitsgründen trennen Sie den Plus- und Minuspol der Batterie/Batteriebank.
2. Verbinden Sie den Shunt über den SiCOM-Port mit dem Simarine PICO.
3. Schließen Sie den Spannungssensoreingang des Shunts an einen Batteriepol an.
4. Schließen Sie den Temperatursensor am Shunt an und platzieren Sie ihn in der Nähe der Batterie/Batteriebank (optional).
5. Schließen Sie den Minus- oder Pluspol der Batterie/Batteriebank über den Shunt IN Terminal.
6. Schließen Sie alle Verbraucher und Ladequellen an den Shunt OUT Terminal.

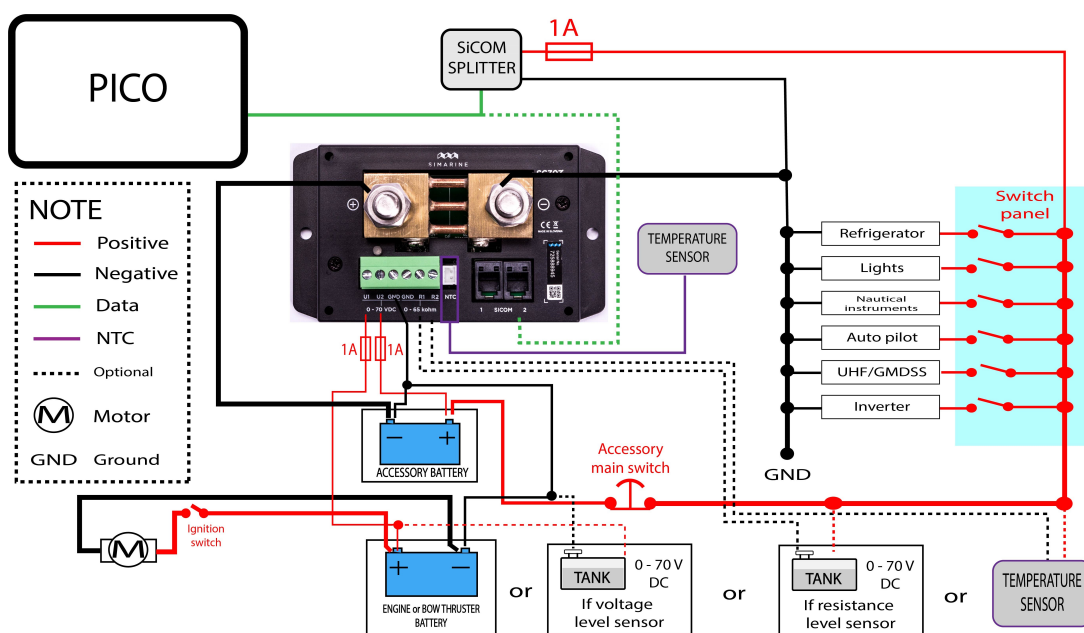
Jeder korrekt angeschlossene Shunt muss konfiguriert werden. Dies ist mit PICO auf eine einfache Weise möglich. Der Konfigurationsprozess ist der PICO-Bedienungsanleitung beschrieben.

- Die PICO-Bedienungsanleitung & andere Benutzerhandbücher:
<https://simarine.net/manuals>

Es wird empfohlen, den Shunt möglichst in der Minusleitung zu installieren.

VORSICHT: Stellen Sie nach dem Anschließen des Shunts sicher, dass alle Verbindungen zwischen Kabeln und Shunt gesichert sind. Lose Verbindungen können Funken, Erwärmung und sogar einen Brand verursachen. Sie können auch den Shunt beschädigen.

5.1 SC303 am Minuspol der Batterie installiert



6. Technical specifications SC303 & SC503

SC303	
In Betrieb	
Spannungsbereich	6–35V
Temperaturbereich	Von -20 bis +70 °C (von -4 bis +158 ° F)
Stromverbrauch bei 12V	
In Betrieb	0.8mA
Strommessbereich	
Pro Kanal	0.01–320A
Genauigkeit	±0,6%
Auflösung	0.01A
Abtastgeschwindigkeit	100ms
Maximal Strom	
Durchgehend	300A
Stromspitze (<1min)	700A
Stromspitze (<5min)	400A
Spannungsrückgang bei 300A	50mA
Maximale Spannung an den Anschlüssen	35V
Spannungseingänge	
Reichweite	0–75V
Genauigkeit	±0,2%
Auflösung	1mV
Abtastgeschwindigkeit	100ms

Widerstandseingänge	
Reichweite	0 Ohm-65kOhm
Genauigkeit	±3%
Temperatursensor – NTC 10k	
Reichweite	Von -15 bis +80°C
Genauigkeit (von -10 bis +60 °C, von 14 bis 140 °F)	±3%
Anschlussmöglichkeiten	
Batterien	1
Temperatursensoren	3
Spannungssensoren	2
SiCOM RJ9 Steckdose	2
Installation und Dimensionen	
Dimensionen	125 x 70 x 22 mm 4.92 x 2.75 x 0.86 in
Batterieanschluss	M10 bolts

SC503	
In Betrieb	
Spannungsbereich	6-35V
Temperaturbereich	Von -20 bis +70 °C (von -4 bis +158 ° F)
Stromverbrauch bei 12V	
In Betrieb	1.2mA
Strommessbereich	
Pro Kanal	0.01-700A
Genauigkeit	±0,6 %
Auflösung	0.01A
Abtastgeschwindigkeit	100ms
Maximal Strom	
Durchgehend	500A
Stromspitze (<1min)	1000A
Stromspitze (<5min)	700A
Spannungsrückgang bei 300A	50mA
Maximale Spannung an den Anschlüssen	35V
Spannungseingänge	
Reichweite	0-75V
Genauigkeit	±0,2%
Auflösung	1mV
Abtastgeschwindigkeit	100ms
Widerstandseingänge	
Reichweite	0 Ohm-65kOhm
Genauigkeit	±3%
Temperatursensor – NTC 10k	
Reichweite	Von -15 bis +80°C
Genauigkeit (von -10 bis +60 °C, von 14 bis 140 °F)	±3%
Anschlussmöglichkeiten	
Batterien	1
Temperatursensoren	3
Spannungssensoren	2
SiCOM RJ9 Steckdose	2
Installation und Dimensionen	
Dimensionen	125 x 70 x 22 mm

	4.92 x 2.75 x 0.86 in
Batterieanschluss	M10 bolts

7. Fehlerbehebung

7.1 Negative Stromwerte

Wenn PICO das falsche Vorzeichen für den aktuellen Wert anzeigt, überprüfen Sie, ob der Shunt richtig installiert ist. Das bedeutet, dass der Minuspol (optional Plus) der Batterie/Batteriebank mit dem IN-Anschluss des Shunts verbunden ist. Wenn dies nicht der Fall ist, können Sie den Shunt **neu installieren** oder einfach den IN- und OUT-Anschluss über die Shunt-Konfiguration an Ihrem PICO **umschalten**.

7.2 Shunt ist auf PICO nicht sichtbar

Wenn der Shunt im PICO-Menü nicht sichtbar ist, überprüfen Sie Folgendes:

- Ist der Shunt über den SiCOM-Port richtig mit dem PICO verbunden?
- Wenn Sie Ihr eigenes SiCOM-Kabel verwenden, stellen Sie sicher, dass es das richtige Quadrat hat und verdreht ist.
- Überprüfen Sie, ob der Spannungserfassungseingang richtig installiert ist und dass Plus- und Minuspol nicht verwechselt sind.